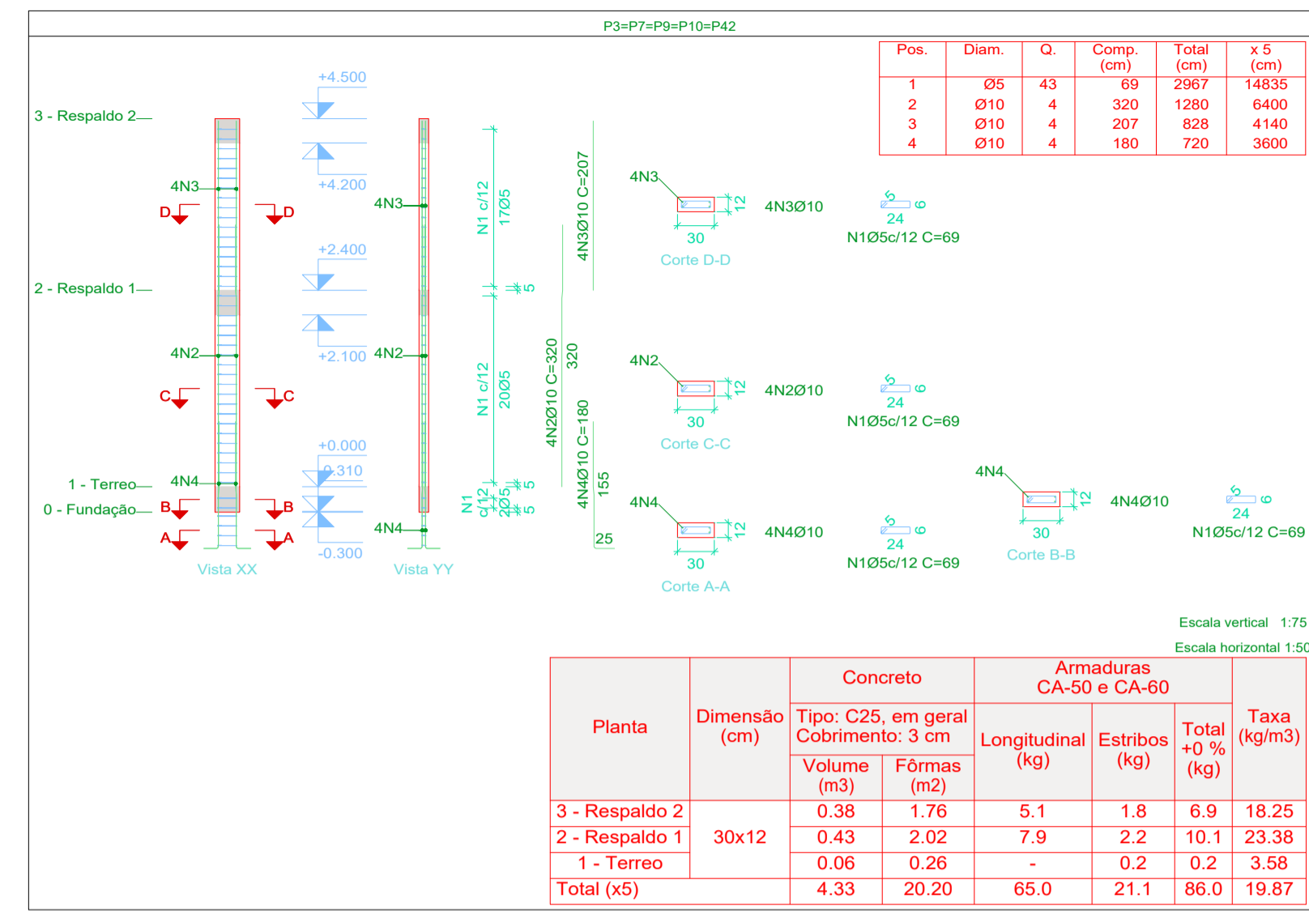
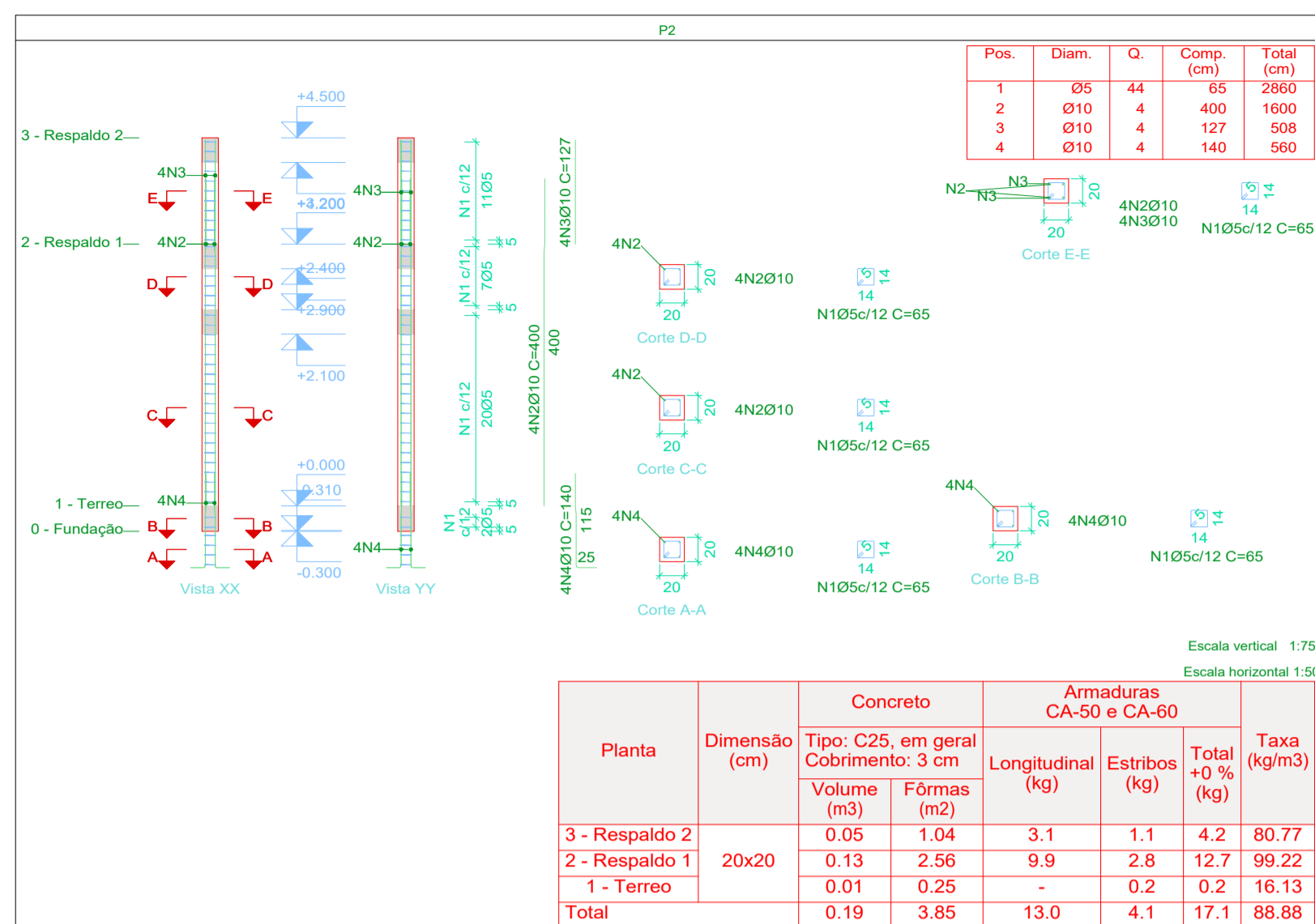
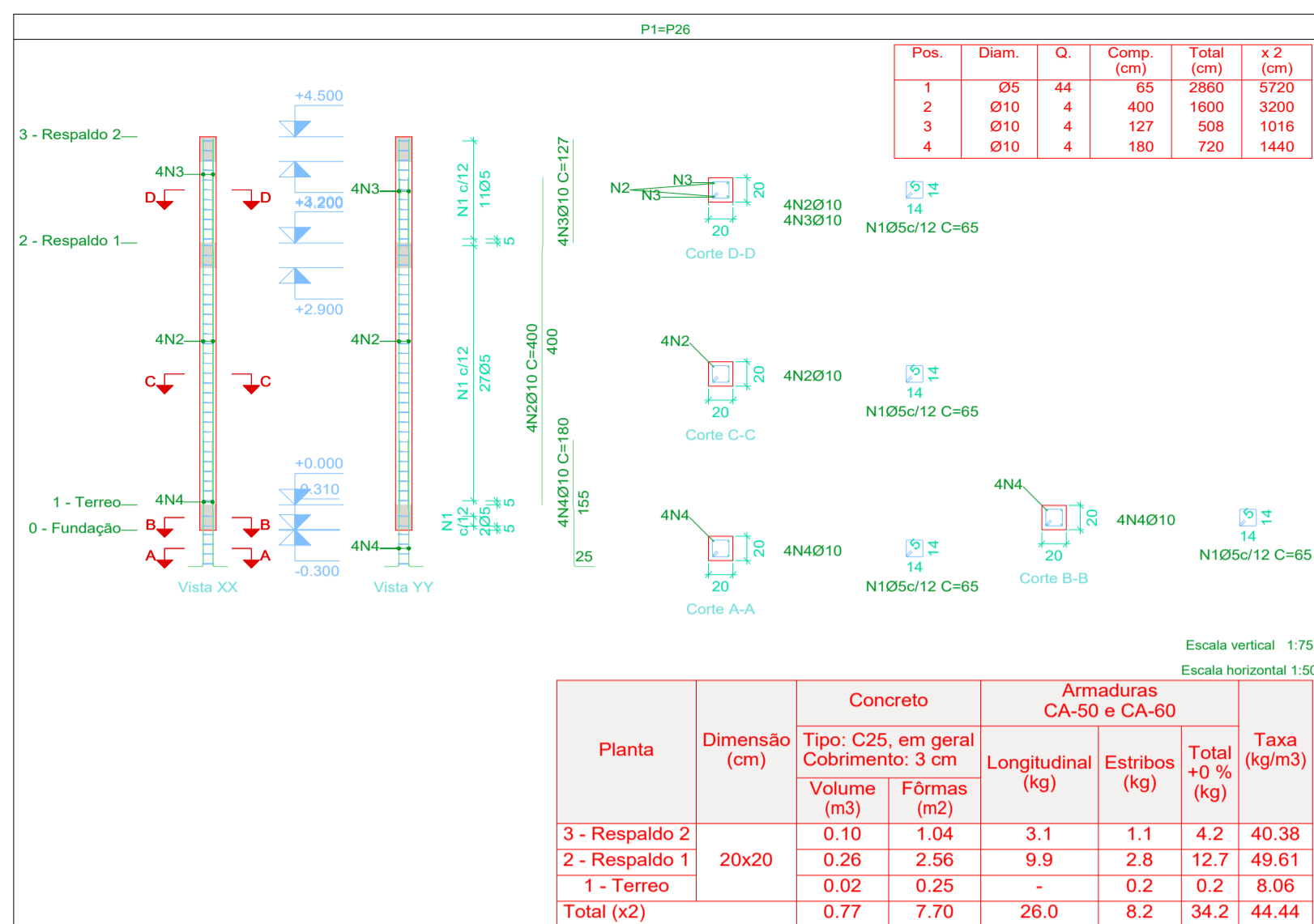
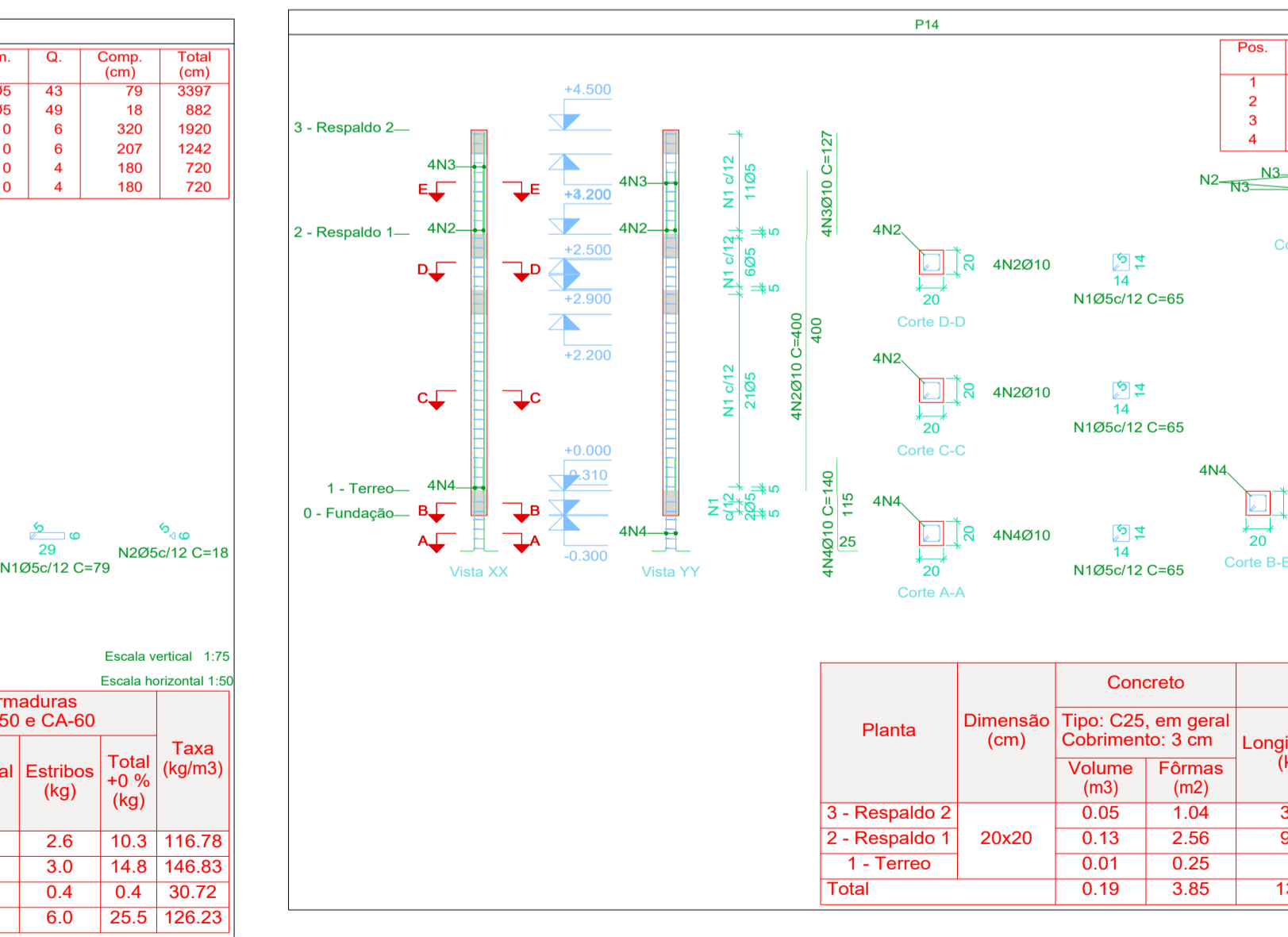
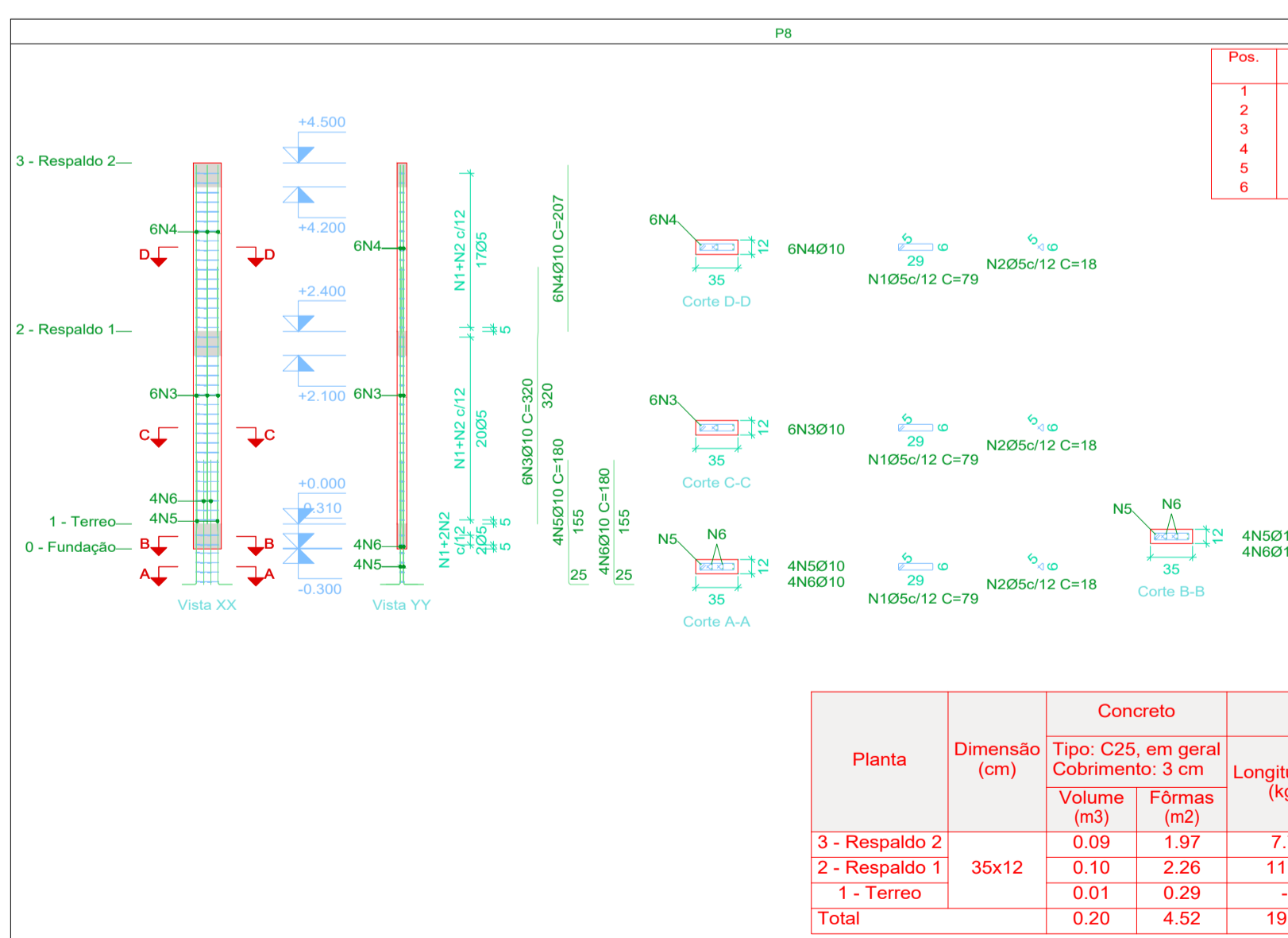
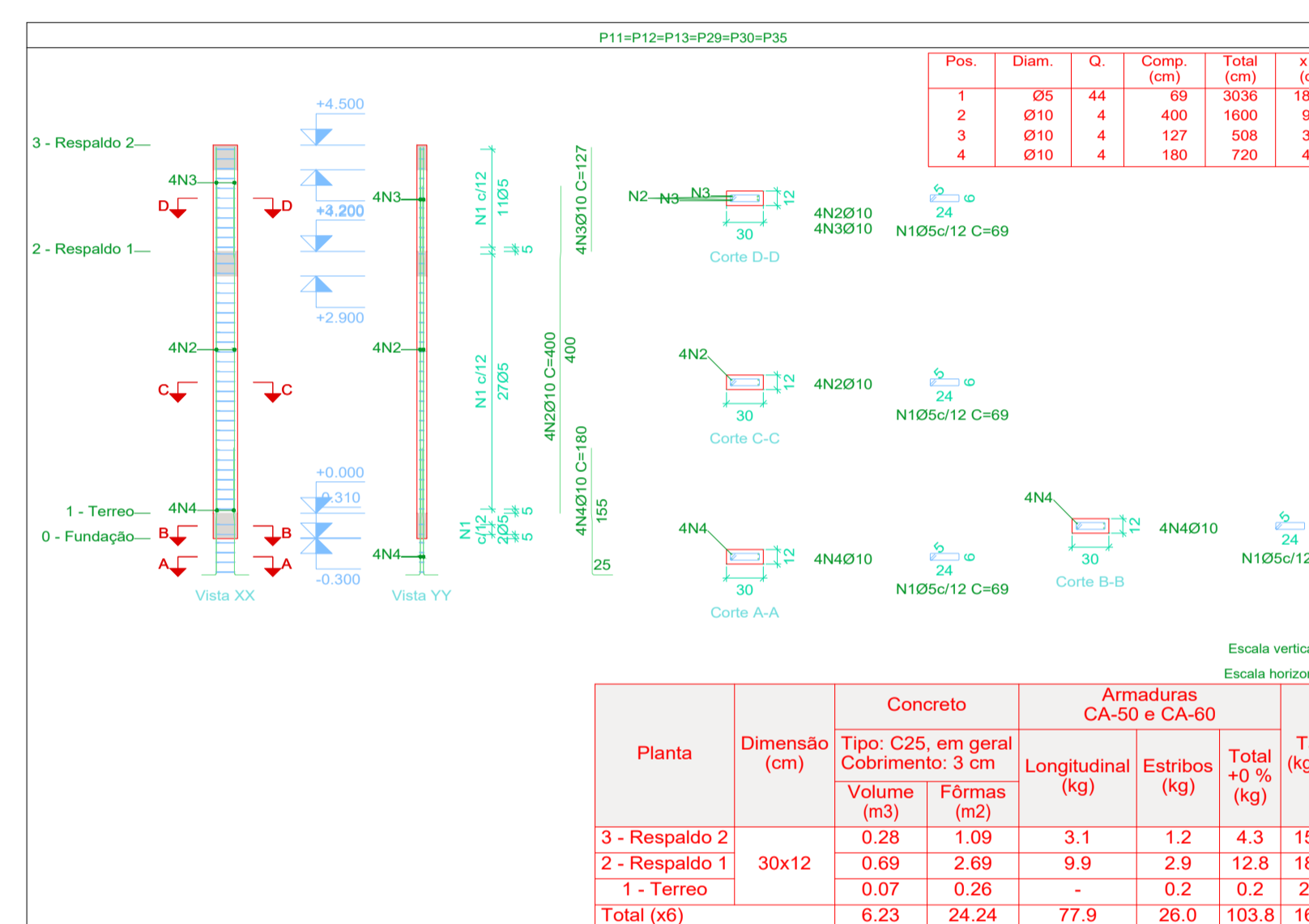
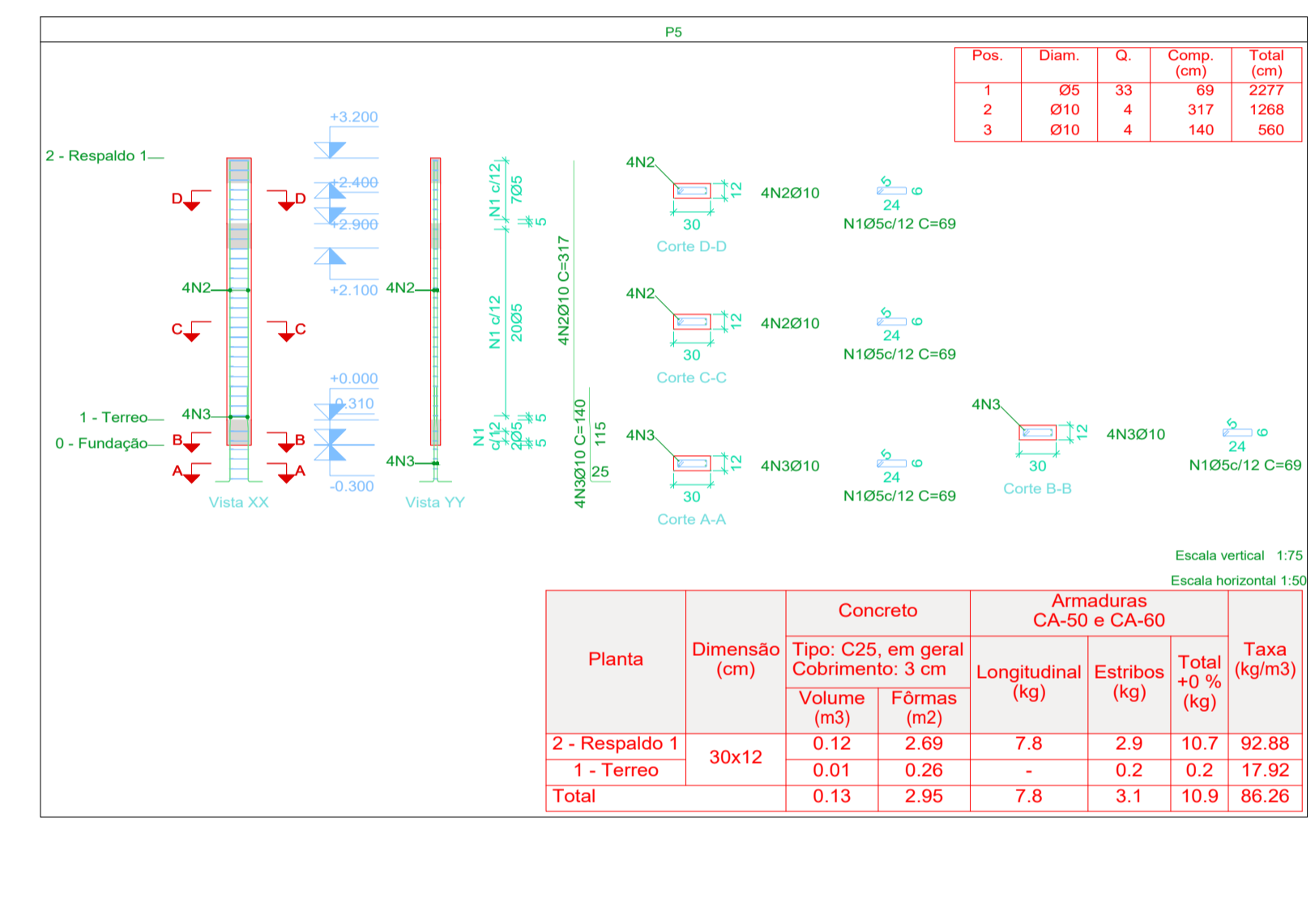
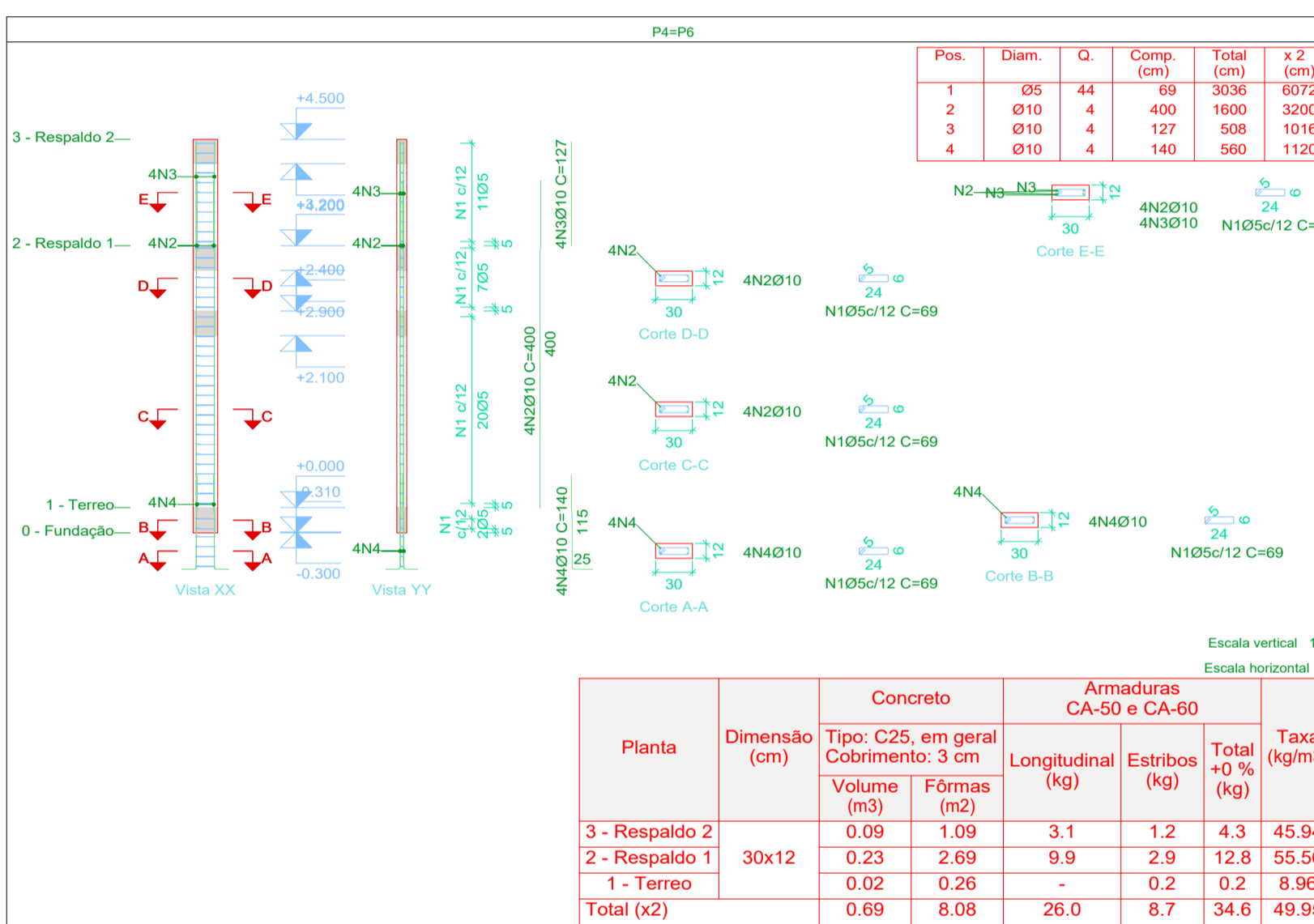


Pilares que nascem em 1 - Terreo e chegam em 3 - Respaldo 2
 Concreto: C25, em geral
 Aço das barras: CA-50 e CA-60
 Aço dos estribos: CA-50 e CA-60



Elemento	Pos.	Diam.	Q.	Esquma (cm)	Comp. (cm)	Total (cm)	CA-50 (kg)	CA-60 (kg)
P1=P26	1	Ø5	44	65	2860	5720	4.5	
	2	Ø10	4	400	1600	3200		9.9
	3	Ø10	4	127	508	1016		3.1
	4	Ø10	4	180	720	1440		4.4
Total: (x2)							17.4	4.5
Total: (x2)							34.8	9.0
P2	1	Ø5	44	65	2860	5720	4.5	
	2	Ø10	4	400	1600	3200		9.9
	3	Ø10	4	127	508	1016		3.1
	4	Ø10	4	140	560	1120		3.5
Total: (x2)							16.5	4.5
P3=P7=P9=P10=P42	1	Ø5	43	69	2967	14835	4.7	
	2	Ø10	4	320	1280	6400		7.9
	3	Ø10	4	207	828	4140		5.1
	4	Ø10	4	180	720	3600		4.4
Total: (x5)							17.4	4.7
Total: (x5)							87.0	23.5
P4=P6	1	Ø5	44	69	3036	6072	4.8	
	2	Ø10	4	400	1600	3200		9.9
	3	Ø10	4	127	508	1016		3.1
	4	Ø10	4	140	560	1120		3.5
Total: (x2)							16.5	4.8
Total: (x2)							33.0	9.6
P5	1	Ø5	33	69	2277	4554	3.6	
	2	Ø10	4	317	1268	2536		7.8
	3	Ø10	4	155	620	1240		3.5
Total:							11.3	3.6
P8	1	Ø5	43	79	3397	6794	5.3	
	2	Ø5	49	18	882	1764	1.4	
	3	Ø10	6	320	1920	3840		11.8
	4	Ø10	6	207	1242	2484		7.7
	5	Ø10	4	180	720	1440		4.4
	6	Ø10	4	155	620	1240		4.4
Total:							28.3	6.7
P11=P12=P13=P29=P30=P35	1	Ø5	44	69	3036	6072	4.8	
	2	Ø10	4	400	1600	3200		9.9
	3	Ø10	4	127	508	1016		3.1
	4	Ø10	4	180	720	1440		4.4
Total: (x6)							17.4	4.8
Total: (x6)							104.4	28.8
P14	1	Ø5	44	65	2860	5720	4.5	
	2	Ø10	4	400	1600	3200		9.9
	3	Ø10	4	127	508	1016		3.1
	4	Ø10	4	140	560	1120		3.5
Total: (x6)							16.5	4.5
Total: (x6)							90.0	27.0
Total: (x6)							331.8	90.0
Total: (x6)							331.8	90.2



DECLARAÇÃO:
 DECLARO QUE É DE MINHA RESPONSABILIDADE A VERACIDADE E EXATIDÃO DAS INFORMAÇÕES APRESENTADAS EM PROJETO E QUE ESTOU CIENTE QUE A ANÁLISE SE FAZ COM AS INFORMAÇÕES CONSTANTES NAS PLANTAS DE IMPLANTAÇÃO, BARRAS E CORTES, SENDO OS DEMIAS PLANTAS, VISTAS, PERSPECTIVAS E DETALHES, MEMORANDOS ILUSTRATIVOS.
 DECLARO SER VERDADE NA FORMA DA LEI, SOB PENA DE INCORRER NO CRIME DA FALSIDADE DOCUMENTAL, PREVISTO NO ART. 299 DO CÓDIGO PENAL. DECLARO ESTAR CIENTE QUE AS ANÁLISES DO PROCESSO, SE FAZ COM AS INFORMAÇÕES CONSTANTES NO PROJETO, E QUE É DE MINHA RESPONSABILIDADE A VERACIDADE E EXATIDÃO DAS INFORMAÇÕES.
 É PROIBIDO, NA FORMA DA LEI Nº 5.988, ART. 184 DO CÓDIGO PENAL, A REPRODUÇÃO TOTAL OU PARCIAL DESTES DESENHOS OU COMO SUA COMUNICAÇÃO A TERCEIROS SEM A PRÉVIA AUTORIZAÇÃO DA AUTORA DO PROJETO. QUALQUER EVENTUAL ALTERAÇÃO NOS PROJETOS DE ARQUITETURA E COMPLEMENTARES QUE COMPROMETAM O PROJETO DEVE SER COMUNICADA A ARQUITETA (O) RESPONSÁVEL.
 TODAS AS MEDIDAS DEVEM SER CONFERIDAS NO LOCAL PELA EQUIPE RESPONSÁVEL PELA EXECUÇÃO.



TÍTULO		
AMPLIAÇÃO DA UNIDADE DE SAÚDE DA FAMÍLIA RURAL (ALTOS DO BARREIRÃO) -VICENTINA		
PROJETO ESTRUTURAL		
Proprietário	Autoria de projeto	
PREFETURA MUNICIPAL DE VICENTINA CNPJ 24.644.502/0001-13	 AVENIDA PROJETOS E TOPOGRAFIA LTDA CREA-MS 10.927 Viviane Lucia Domingos Ferreira Ferraz Arquiteta e Urbanista CAU A283555	
Conteúdo	Local	Prancha
DETALHES DE PILARES 1	Prolongamento da "Rua Elias Marcelino", esquina com a "Rua Projetada A", S/n - Lote 14, Quadra 05 / Bairro Altos do Barreirão CIDADE / ESTADO: VICENTINA - MS	06/16
data: SET/2023	revisão: REVISÃO 00	ploteagem: AT
	Escala: INDICADA	Desenho: