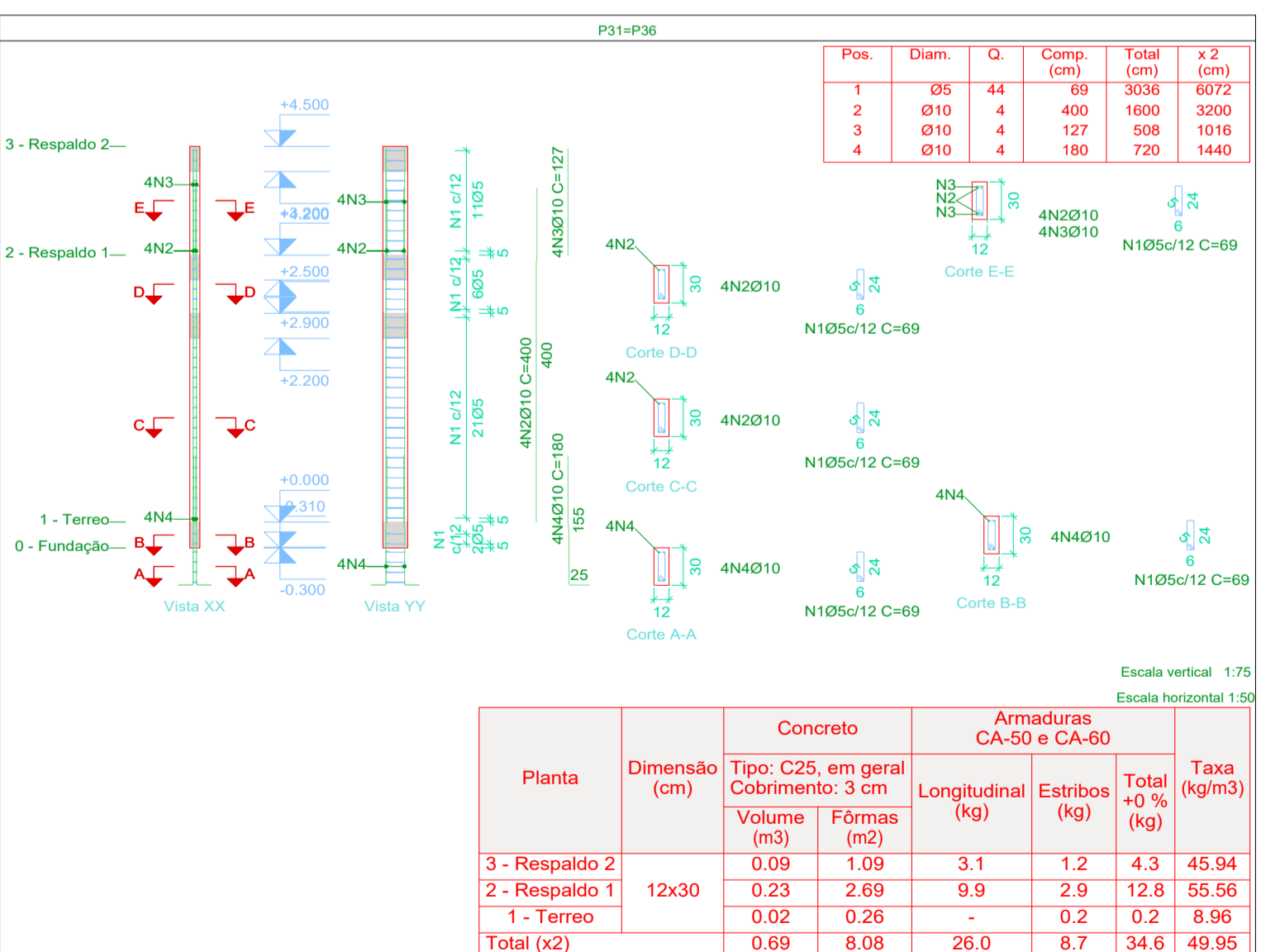
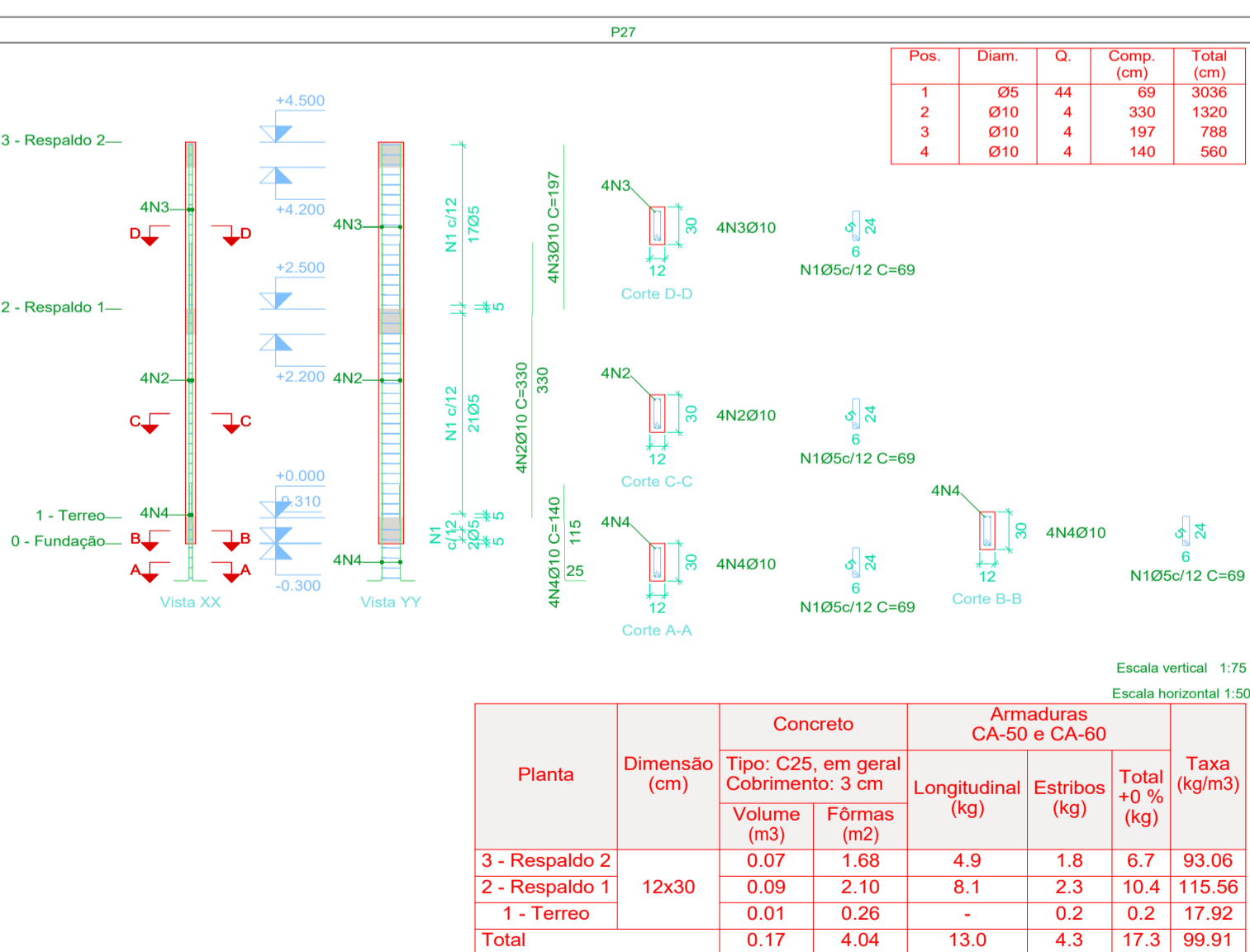
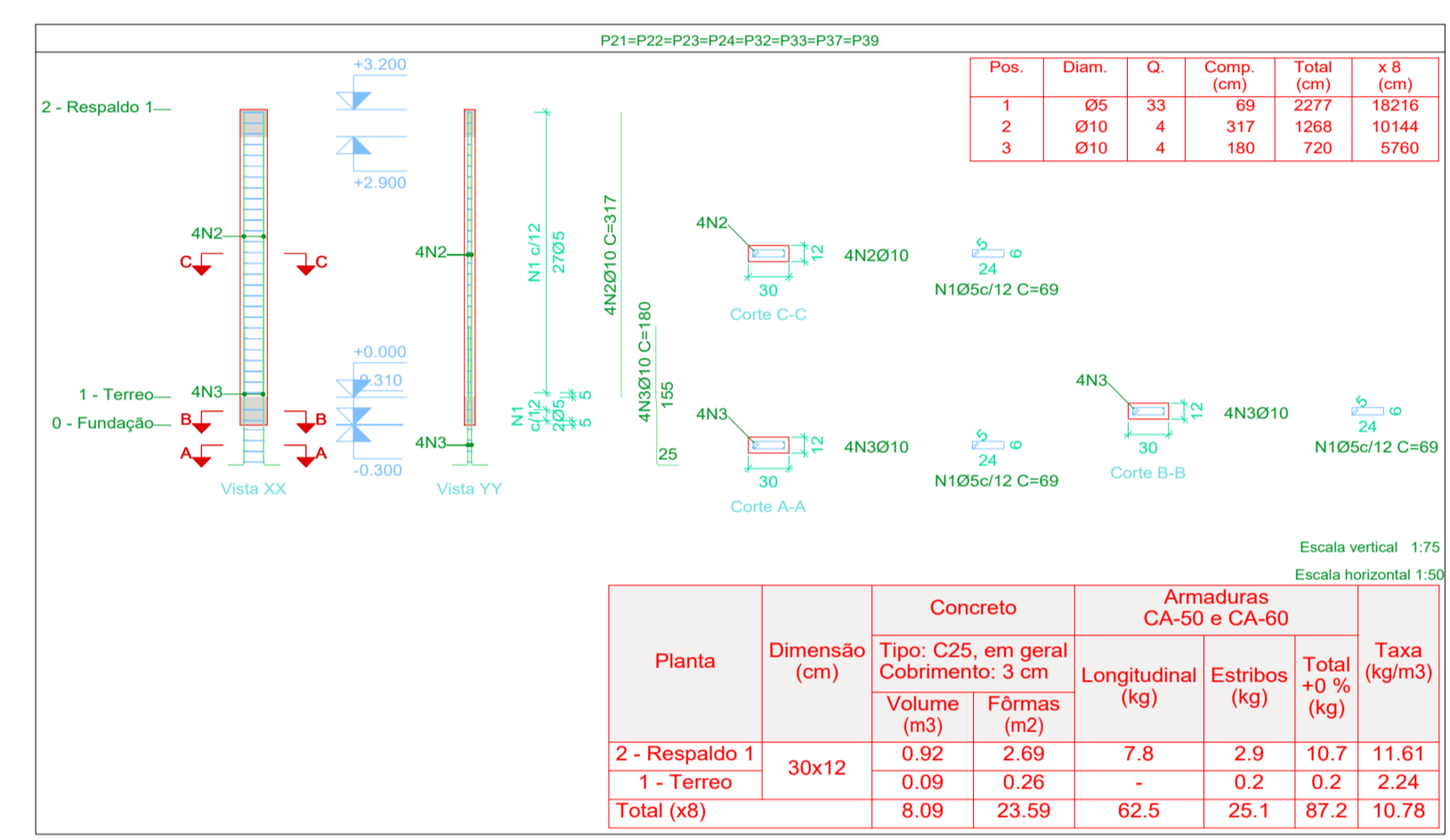
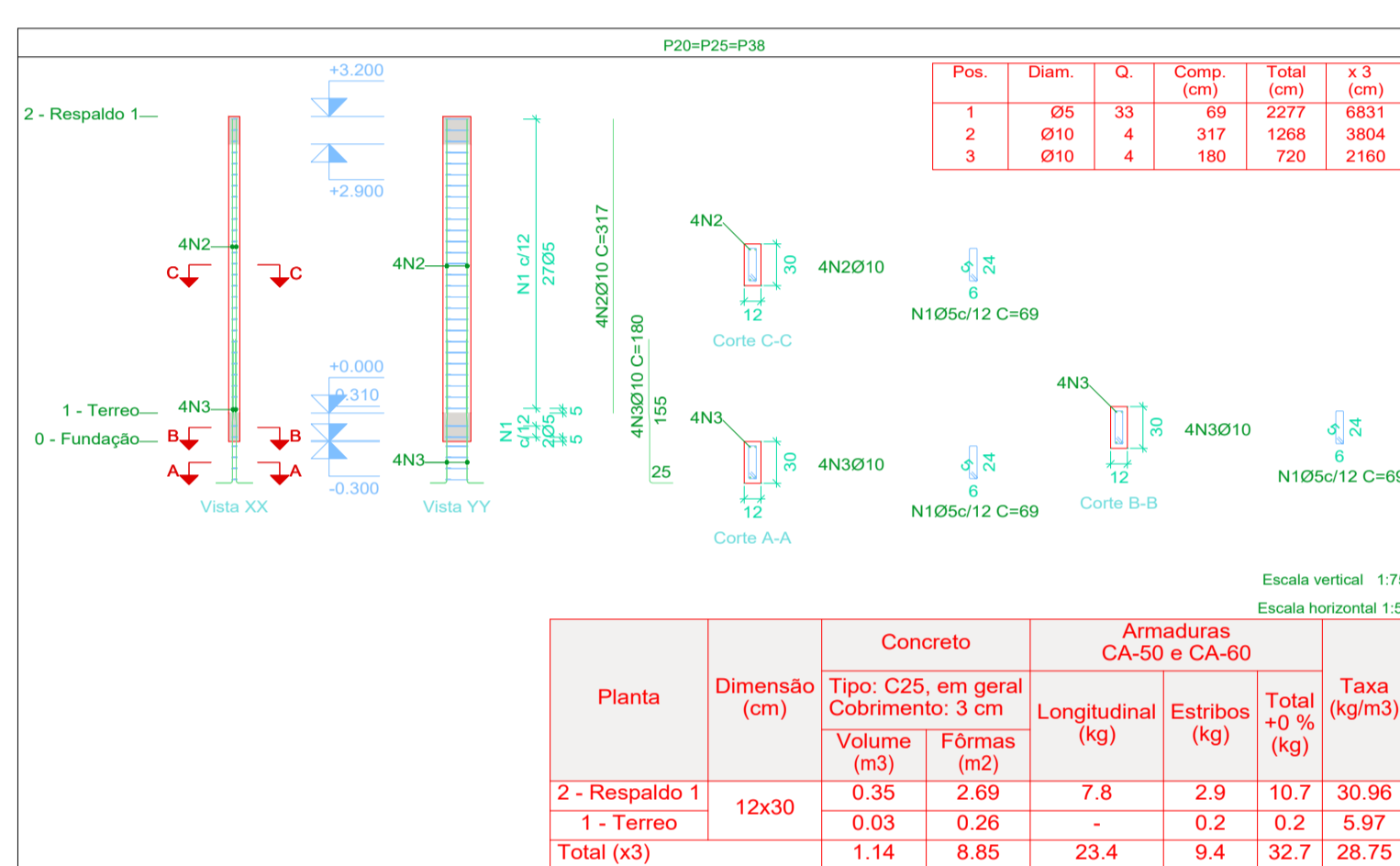
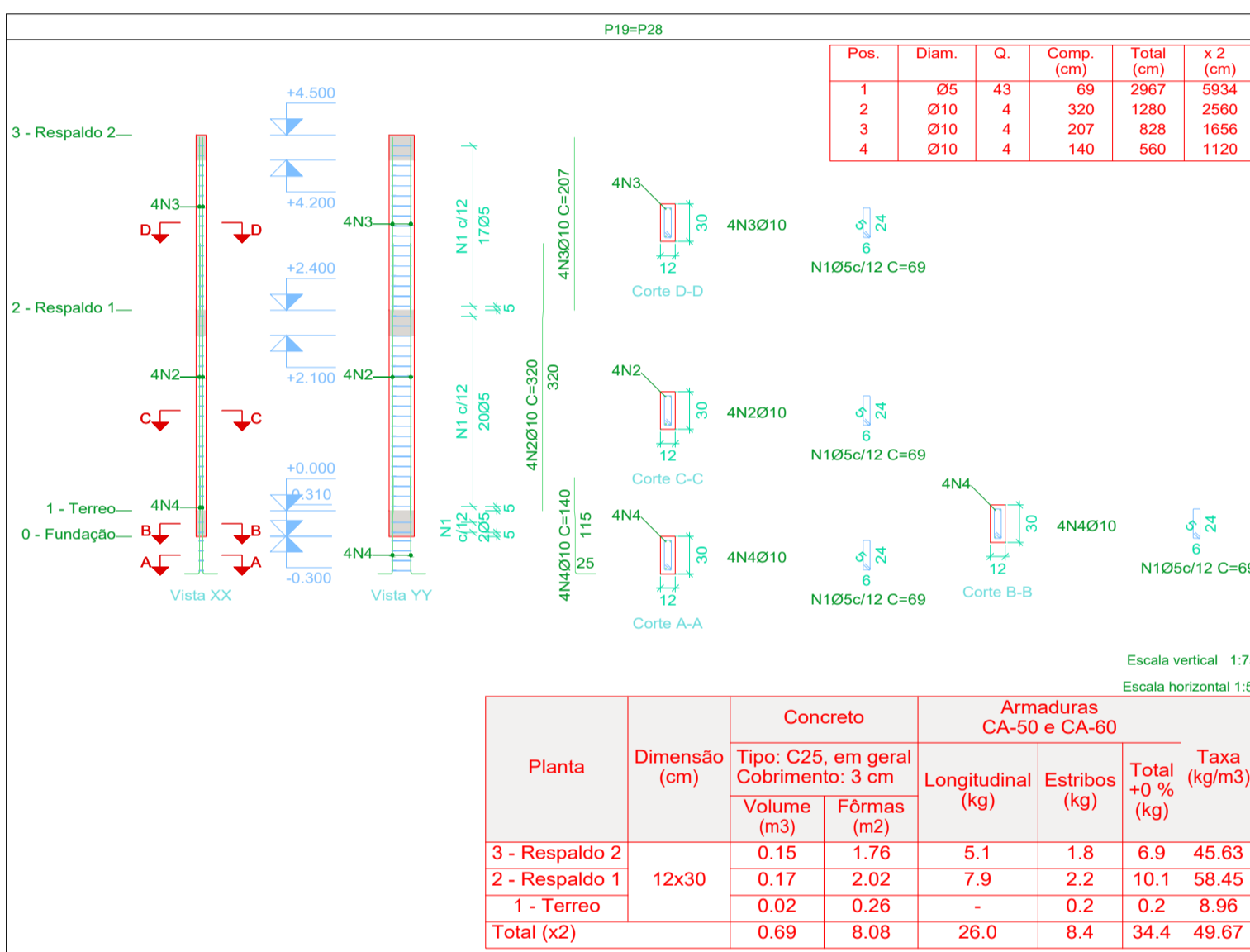
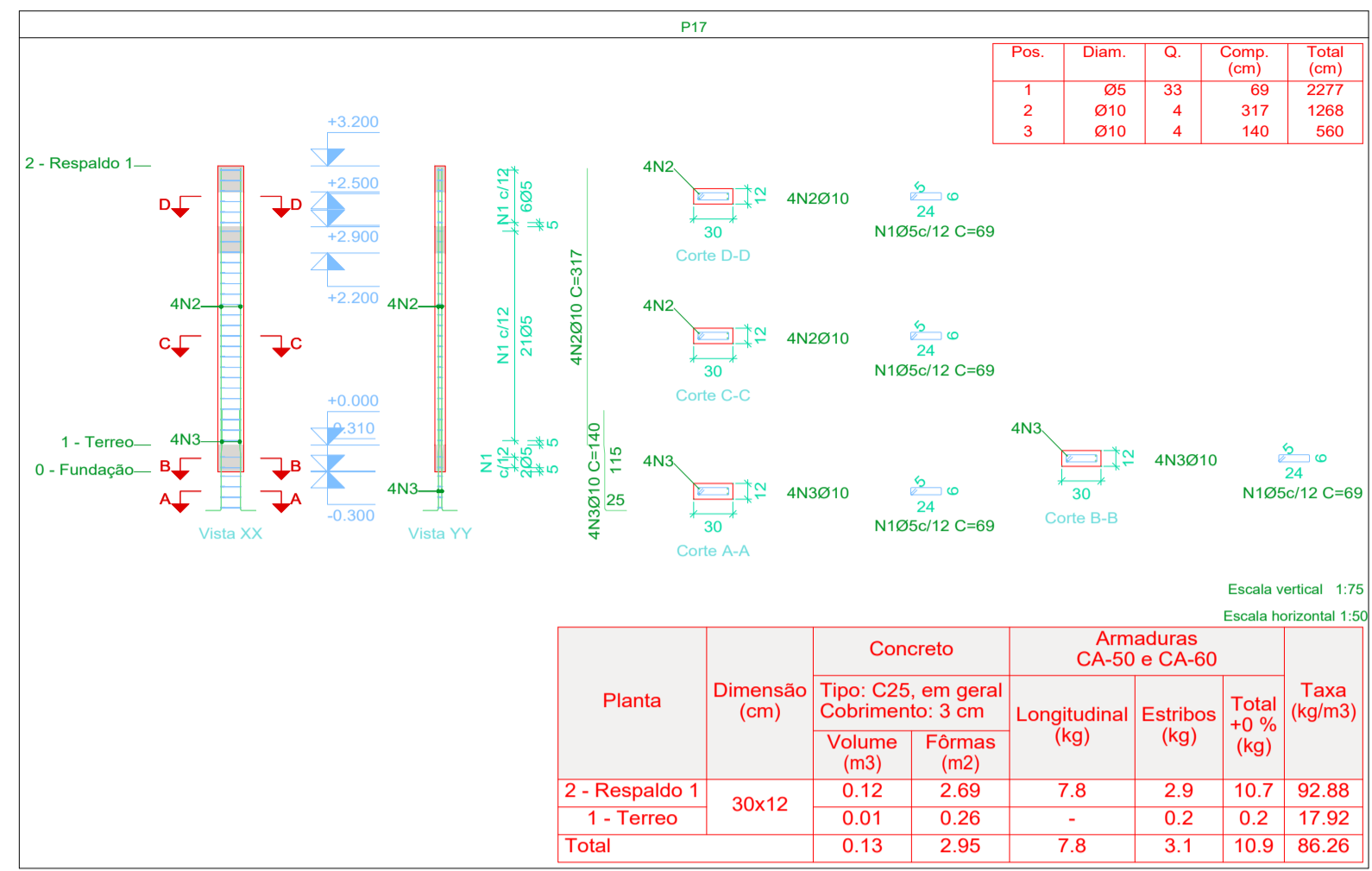
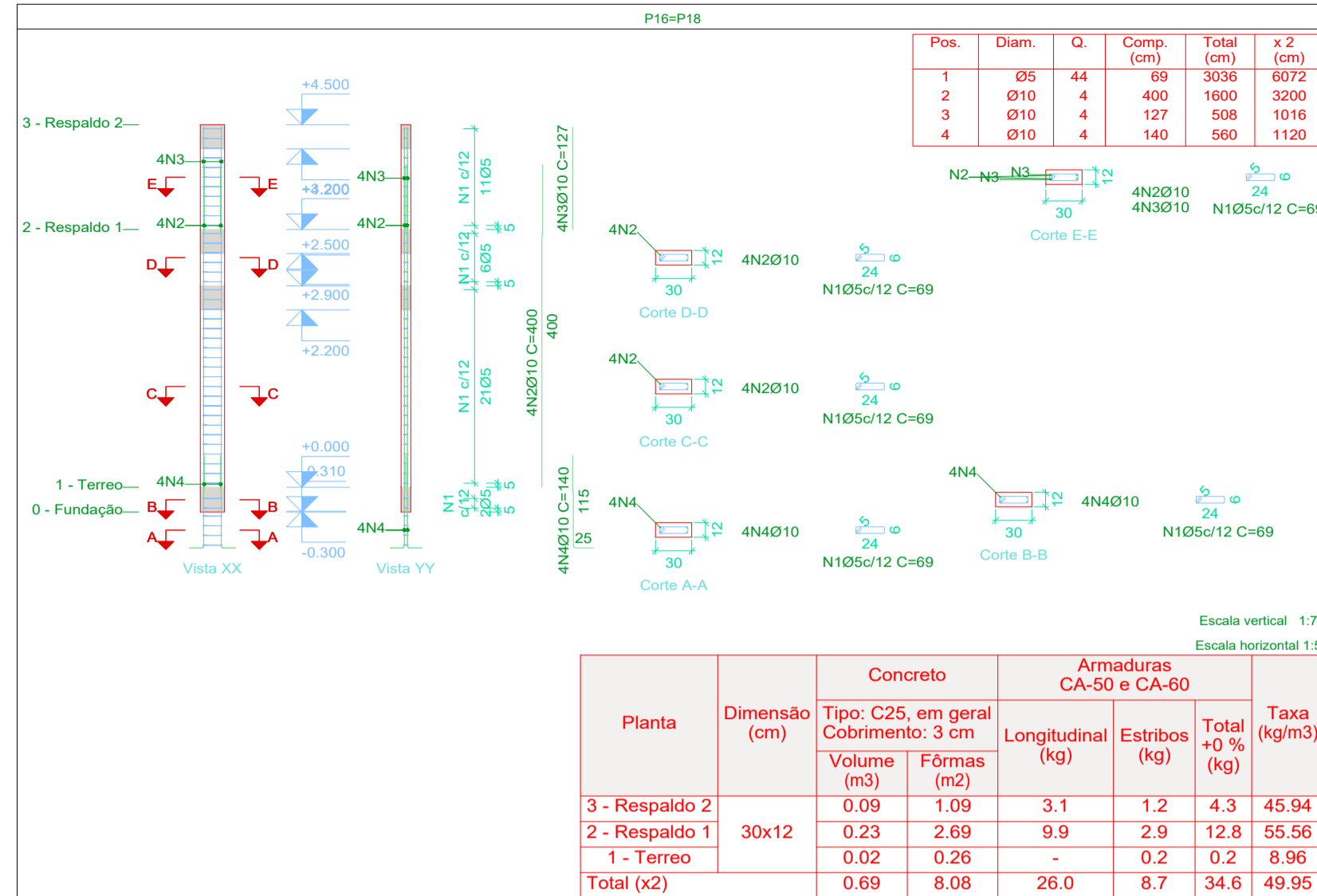
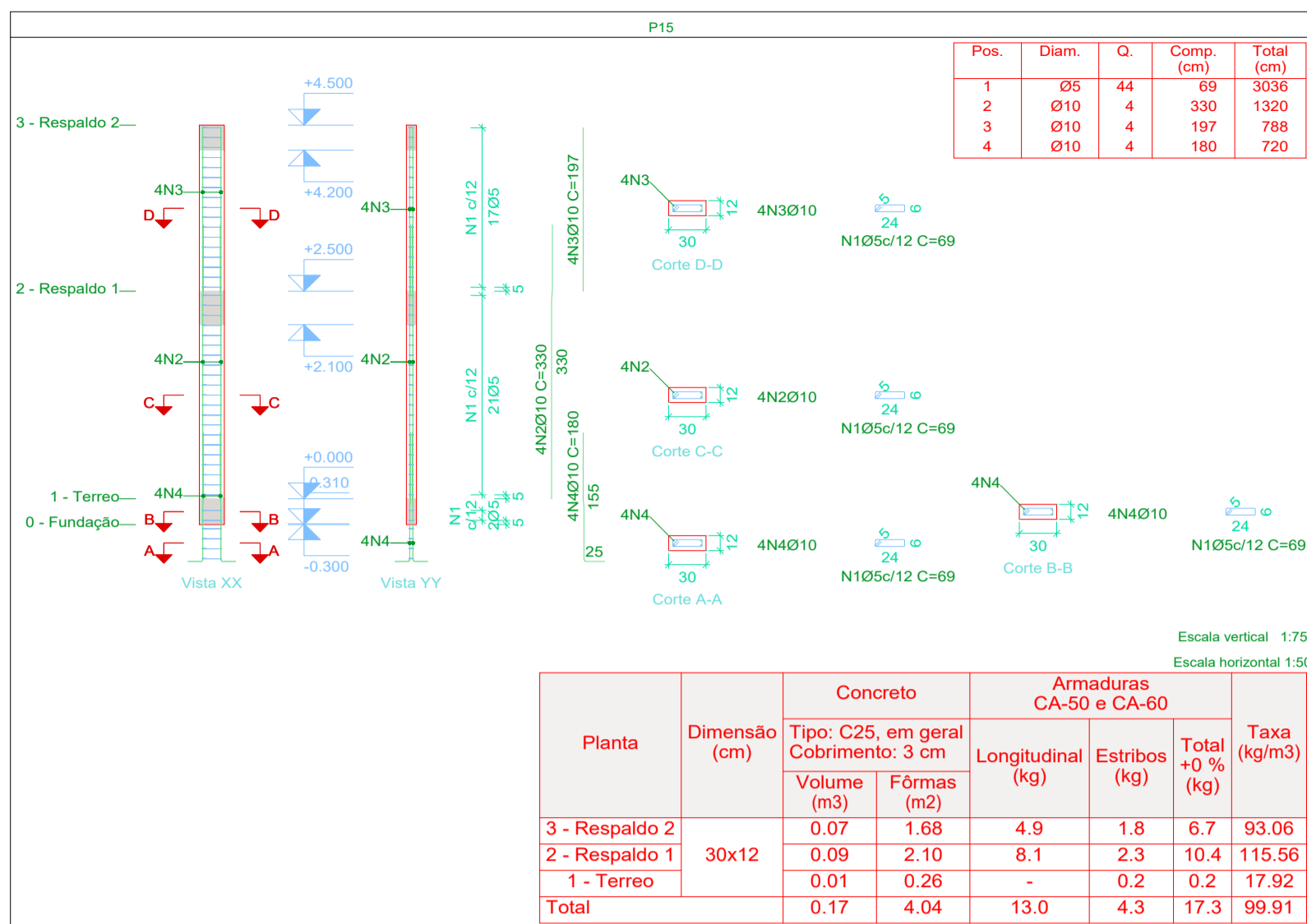


Pilares que nascem em 1 - Terreo e chegam em 3 - Respaldo 2
 Concreto: C25, em geral
 Aço das barras: CA-50 e CA-60
 Aço dos estribos: CA-50 e CA-60



DECLARAÇÃO:

DECLARO QUE É DE MINHA RESPONSABILIDADE A VERACIDADE E EXATIDÃO DAS INFORMAÇÕES APRESENTADAS EM PROJETO E QUE ESTOU CIENTE QUE A ANÁLISE SE FAZ COM AS INFORMAÇÕES CONSTANTES NAS PLANTAS DE IMPLANTAÇÃO, BARRAS E CORTES, SENDO OS DEMAS PLANTAS, VISTAS, PERSPECTIVAS E OUTRAS, MÉRITOS ILUSTRATIVAS. DECLARO SER VERDADE NA FORMA DA LEI, SOB PENA DE INCORRER NO CRIME DA FALSIDADE IDEOLÓGICA, PREVISTO NO ART. 299 DO CÓDIGO PENAL. DECLARO ESTAR CIENTE, QUE AS ANÁLISES DO PROCESSO, SE FAZ COM AS INFORMAÇÕES CONSTANTES NO PROJETO, E QUE É DE MINHA RESPONSABILIDADE A VERACIDADE E EXATIDÃO DAS INFORMAÇÕES.

É PROIBIDO, NA FORMA DA LEI Nº 5.988, ART. 184 DO CÓDIGO PENAL, A REPRODUÇÃO TOTAL OU PARCIAL DESTES DESENHO OU COMO SUA COMUNICAÇÃO A TERCEIROS SEM A PRÉVIA AUTORIZAÇÃO DA AUTORA DO PROJETO. QUALQUER EVENTUAL ALTERAÇÃO NOS PROJETOS DE ARQUITETURA E COMPLEMENTARES QUE COMPROMETAM O PROJETO DEVE SER COMUNICADO A ARQUITETA (O) RESPONSÁVEL.

TODAS AS MEDIDAS DEVEM SER CONFERIDAS NO LOCAL PELA EQUIPE RESPONSÁVEL PELA EXECUÇÃO.



TÍTULO
AMPLIAÇÃO DA UNIDADE DE SAÚDE DA FAMÍLIA RURAL (ALTOS DO BARREIRÃO) -VICENTINA
PROJETO ESTRUTURAL

| | | |
|--|---|---------------|
| Proprietário | Autoria de projeto | |
| | | |
| PREFEITURA MUNICIPAL DE VICENTINA CNPJ 24.644.502/0001-13 | AVENIDA PROJETOS E TOPOGRAFIA LTDA CREA-MS 10.921 Viviane Lucio Domingos Ferreira Arquiteta e Urbanista CAU A283355 | |
| Conteúdo | Local | Prancha |
| DETALHES DE PILARES 2 | Prongamento da "Rua Elias Marcelino", esquina com a "Rua Projetada A", S/n - Lote 14, Quadra 05 / Bairro Altos do Barreirão CIDADE / ESTADO: VICENTINA - MS | 07/16 |
| data: SET/2023 | revisão: REVISÃO 00 | ploteagem: AT |
| | Escala: INDICADA | Desenho: |