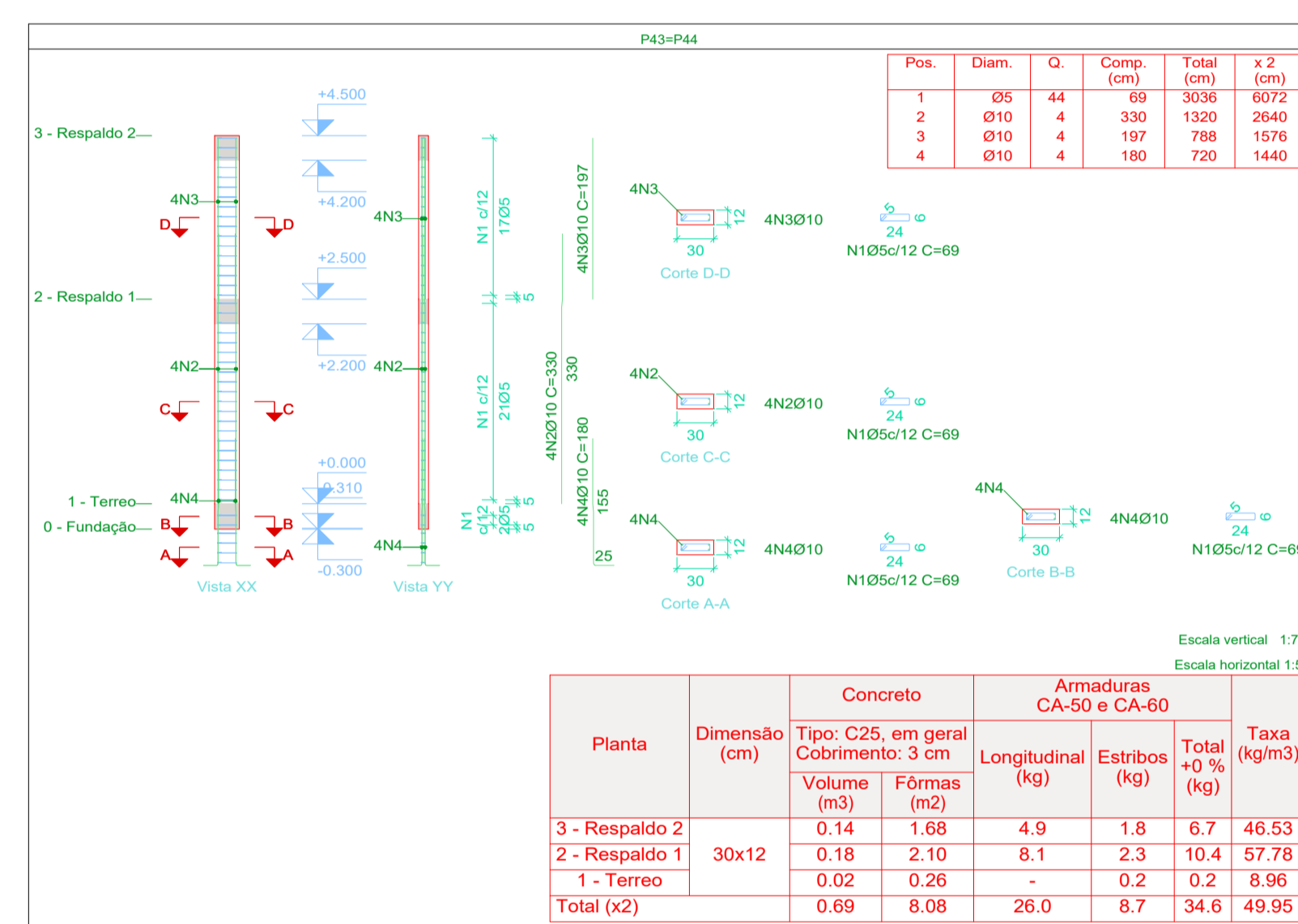
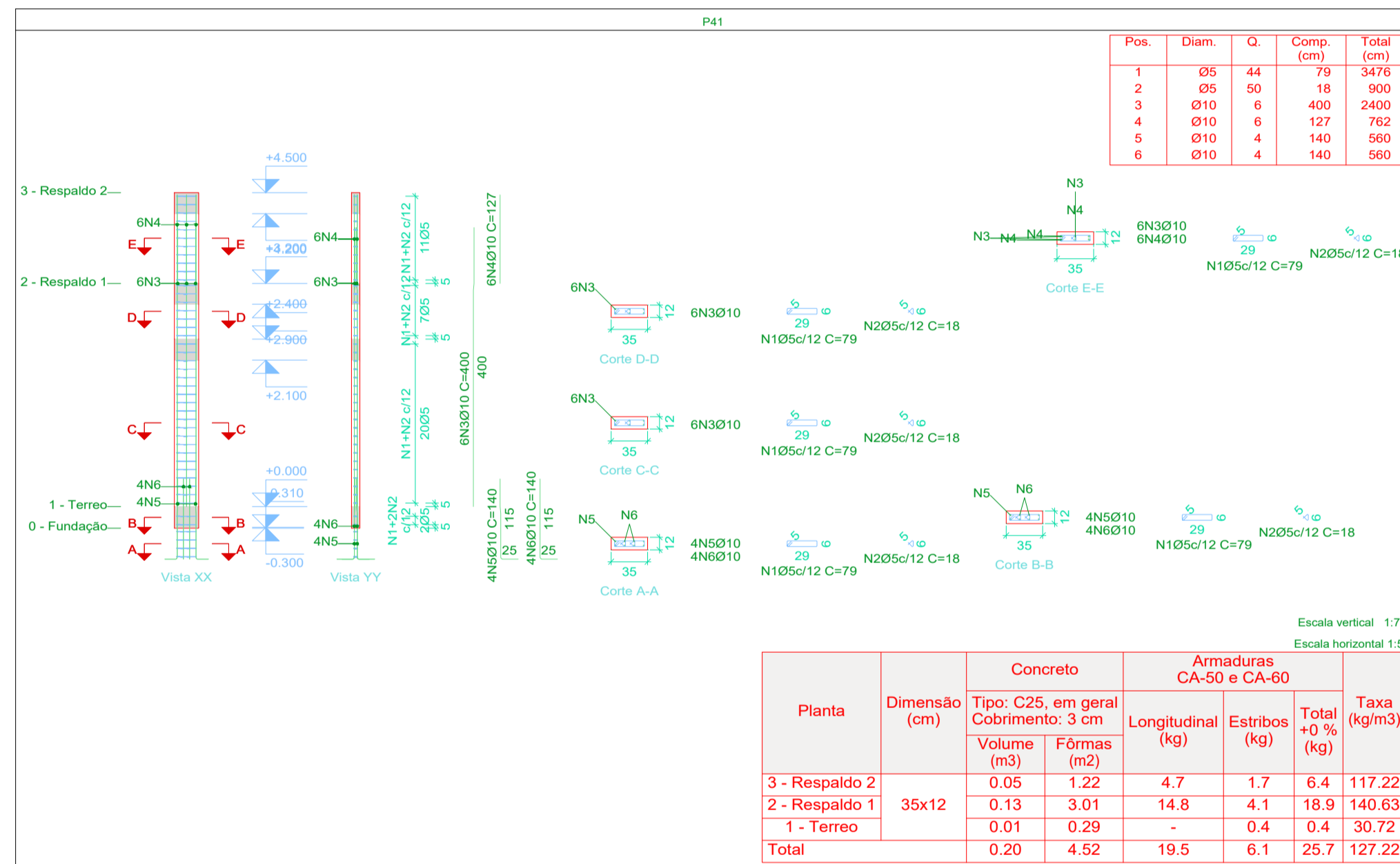
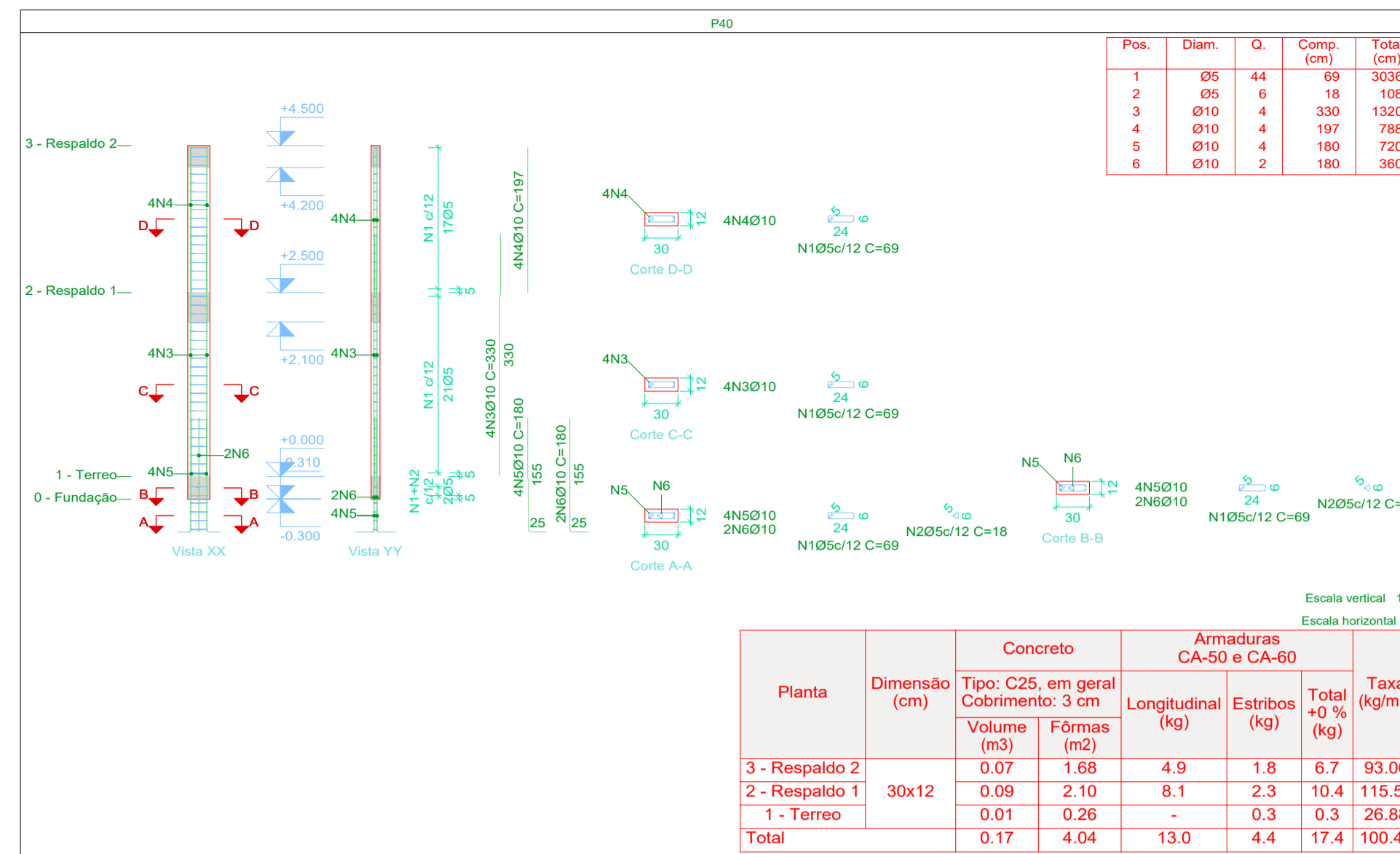
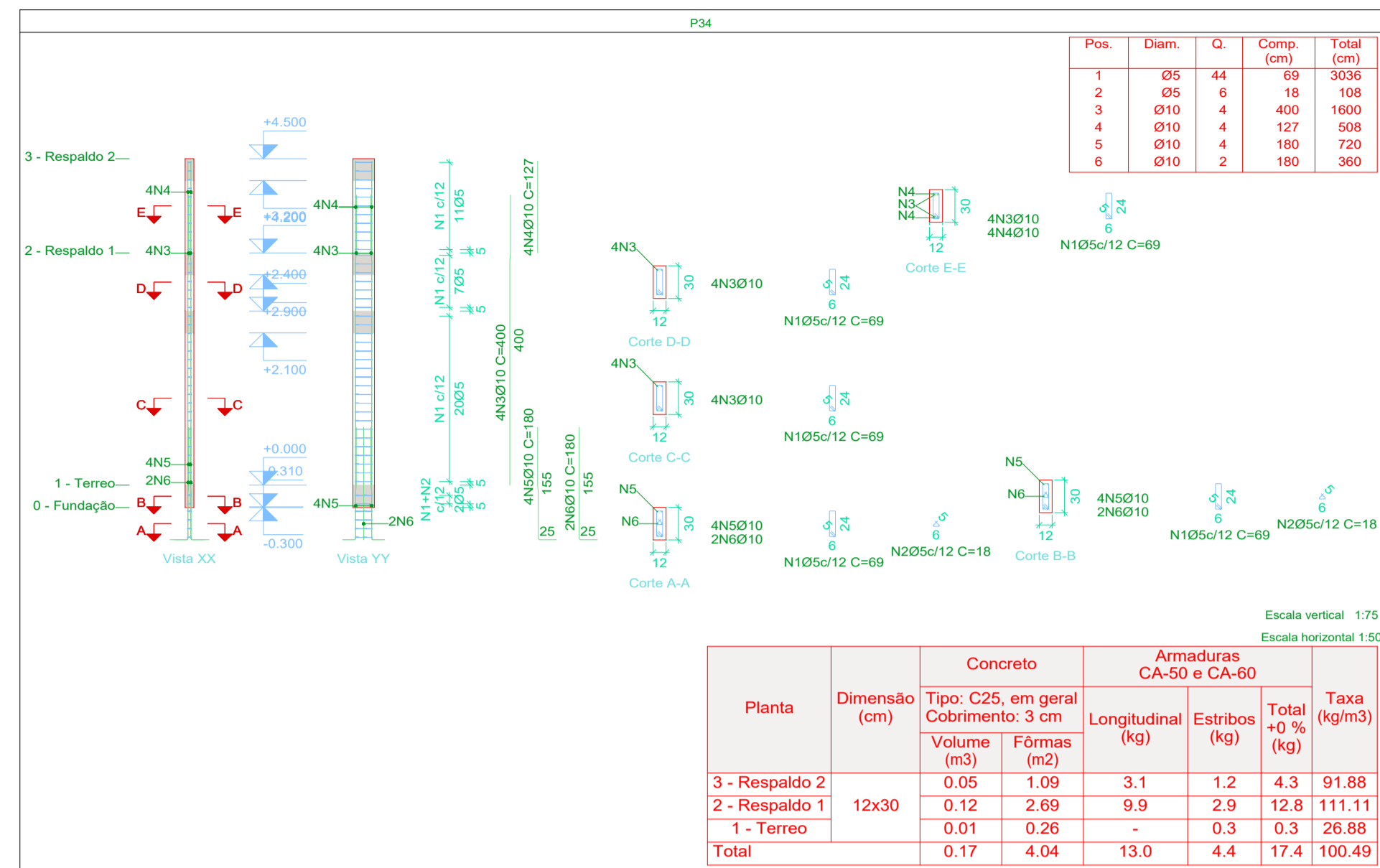
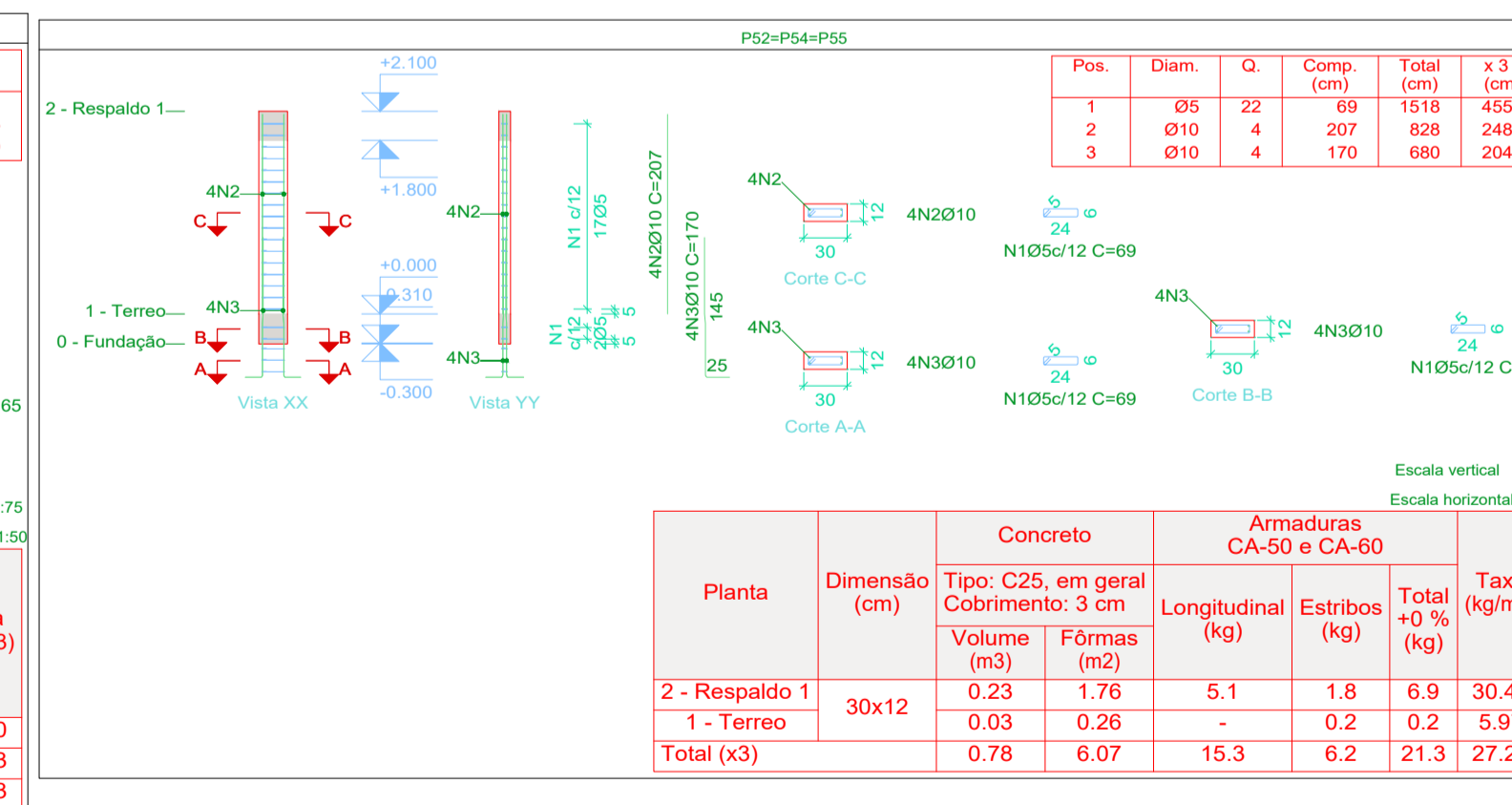
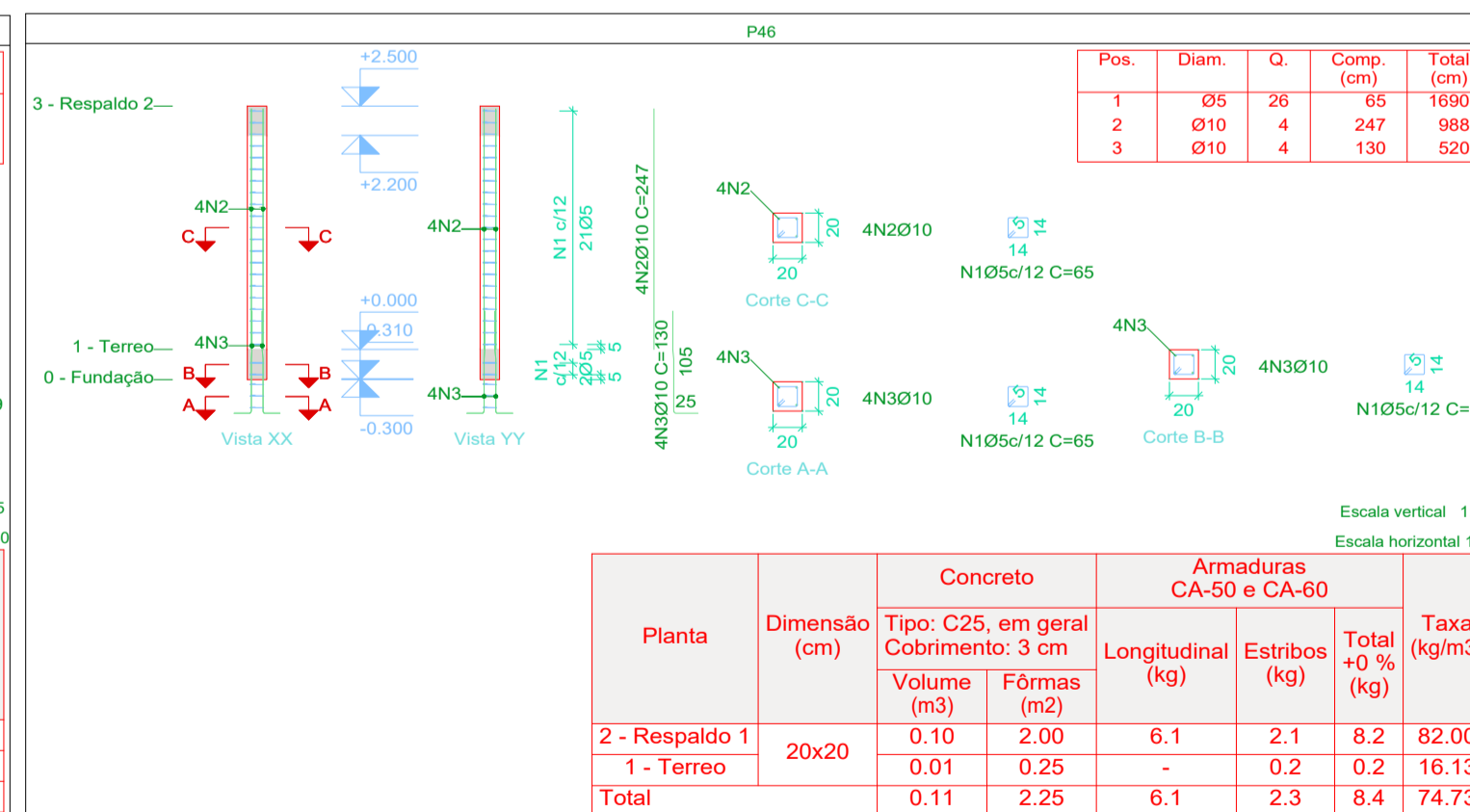
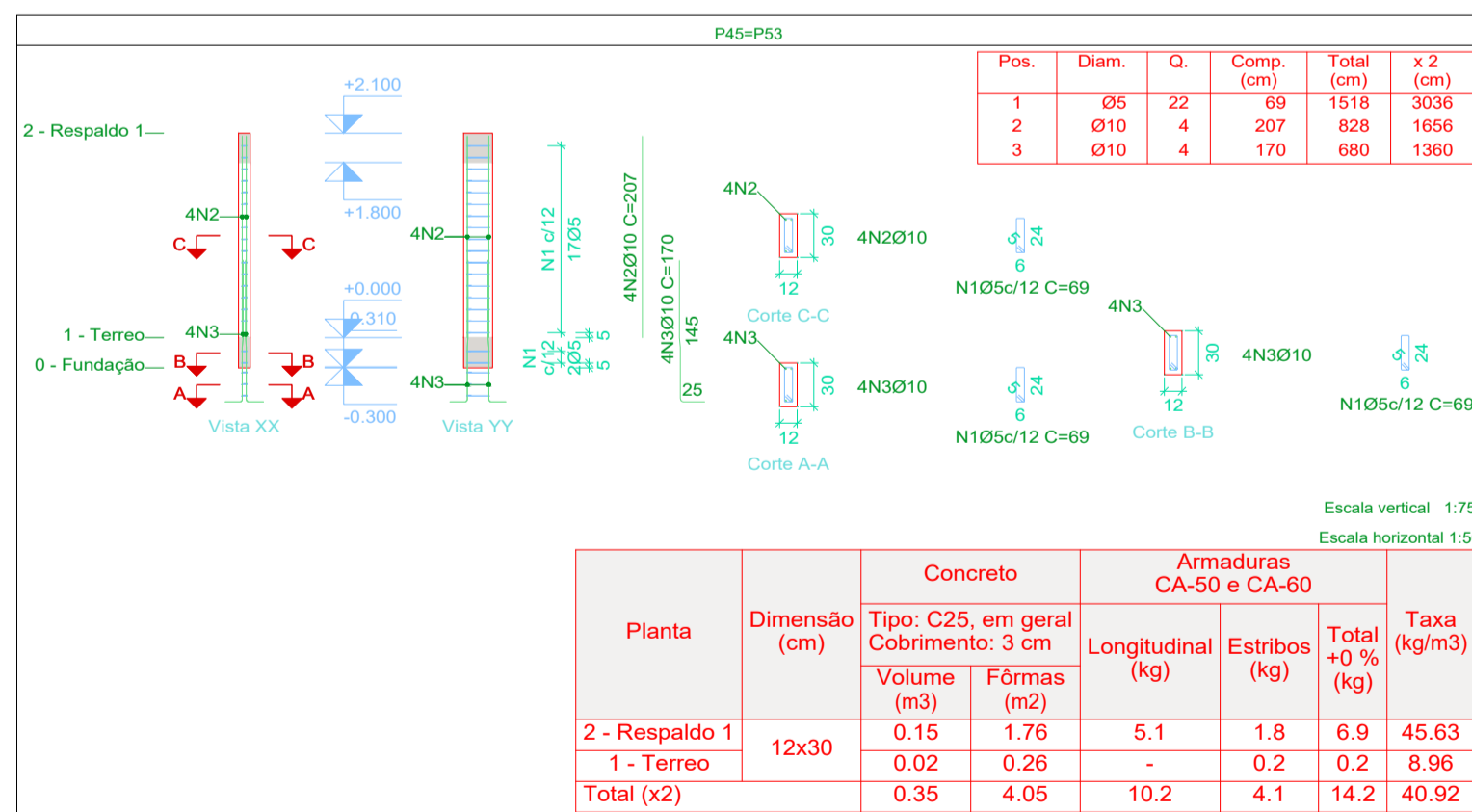


Pilares que nascem em 1 - Terreo e chegam em 3 - Respaldo 2
 Concreto: C25, em geral
 Aço das barras: CA-50 e CA-60
 Aço dos estribos: CA-50 e CA-60



Resumo Pilares	Aço	Comp. total (m)	Peso (kg)	Total
CA-50 Ø10		1322.9	815	815
CA-60 Ø5		1433.4	225	225
Total				1040



DECLARAÇÃO:
 DECLARO QUE É DE MINHA RESPONSABILIDADE A VERACIDADE E EXATIDÃO DAS INFORMAÇÕES APRESENTADAS EM PROJETO E QUE ESTOU CIENTE QUE A ANÁLISE SE FAZ COM AS INFORMAÇÕES CONSTANTES NAS PLANTAS DE IMPLANTAÇÃO, BARRAS E CORTES, SENDO OS DEMIAS PLANTAS, VISTAS, PERSPECTIVAS E OUTRAS, MÉRITOS ILUSTRATIVAS.
 DECLARO SER VERDADE NA FORMA DA LEI, SOB PENA DE INCORRER NO CRIME DA FALSIDADE IDEOLÓGICA, PREVISTO NO ART. 299 DO CÓDIGO PENAL. DECLARO ESTAR CIENTE, QUE AS ANÁLISES DO PROCESSO, SE FAZ COM AS INFORMAÇÕES CONSTANTES NO PROJETO, E QUE É DE MINHA RESPONSABILIDADE A VERACIDADE E EXATIDÃO DAS INFORMAÇÕES.
 É PROIBIDO, NA FORMA DA LEI Nº 5.988, ART. 184 DO CÓDIGO PENAL, A REPRODUÇÃO TOTAL OU PARCIAL DESTES DESENHO OU COMO SUA COMUNICAÇÃO A TERCEIROS SEM A PRÉVIA AUTORIZAÇÃO DA AUTORA DO PROJETO. QUALQUER EVENTUAL ALTERAÇÃO NOS PROJETOS DE ARQUITETURA E COMPLEMENTARES QUE COMPROMETAM O PROJETO DEVE SER COMUNICADA A ARQUITETA (O) RESPONSÁVEL.
 TODAS AS MEDIDAS DEVEM SER CONFERIDAS NO LOCAL PELA EQUIPE RESPONSÁVEL PELA EXECUÇÃO.



TÍTULO		
AMPLIAÇÃO DA UNIDADE DE SAÚDE DA FAMÍLIA RURAL (ALTOS DO BARREIRÃO) -VICENTINA		
PROJETO ESTRUTURAL		
Proprietário	Autoria de projeto	
PREFEITURA MUNICIPAL DE VICENTINA CNPJ 24.644.502/0001-13	 AVENIDA PROJETOS E TOPOGRAFIA - LDA CREA-MG 10.921/ Viviane Lucía Domingos Ferreira Arquiteta e Urbanista CAU A2883555	
Conteúdo	Local	Prancha
DETALHES DE PILARES 3	Prolongamento da "Rua Elias Marcelino", esquina com a "Rua Projetada A", S/n - Lote 14, Quadra 05 / Bairro Altos do Barreirão CIDADE / ESTADO: VICENTINA - MS	08/16
data: SET/2023	revisão: REVISÃO 00	ploteagem: AT
	Escola: INDICADA	Desenho: