

0 - Fundação  
Piso  
Escala: 1:50

Elemento	Forma	Superfície (m²)	Volume (m³)
Lajes de fundação	(02) - (03) - (04) - (05)	136,27	18,70
Vigas	(02) - (03) - (04) - (05)	35,30	23,81
<b>Total</b>		<b>171,57</b>	<b>42,51</b>
Índice (por m²)		0,157	8,91
Superfície total		161,32 m²	

área de estaca

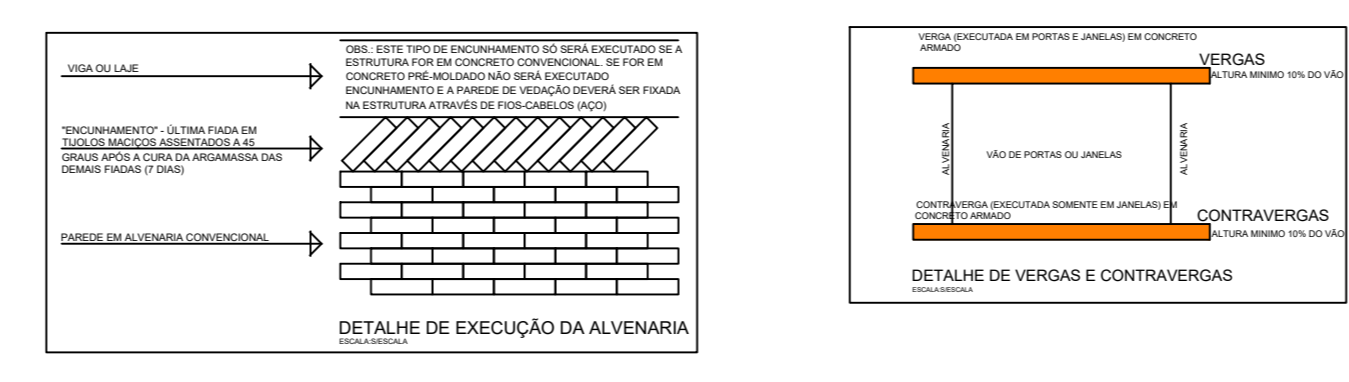
8x25 - 0,8	Concreto circular: Ø25,0 cm Capacidade de carga em combinações permanentes: 120,0 kN Capacidade de carga em combinações acidentais: 120,0 kN
8x20 - 3,0	Concreto circular: Ø20,0 cm Capacidade de carga em combinações permanentes: 29,4 kN Capacidade de carga em combinações acidentais: 29,4 kN
21x20 - 2,0	Concreto circular: Ø20,0 cm Capacidade de carga em combinações permanentes: 22,0 kN Capacidade de carga em combinações acidentais: 22,0 kN
52x25 - 4,4	Concreto circular: Ø25,0 cm Capacidade de carga em combinações permanentes: 100,0 kN Capacidade de carga em combinações acidentais: 100,0 kN

**DOBRAMENTO**  
Os diâmetros dos pinos de dobramento deverão ser superiores aos indicados na tabela ao lado:

Bitola (mm)	Diâm. Pino (mm)
8,0	30
6,3	32
8,0	40
10,0	50
12,5	63
16,0	80
20,0	100
25,0	200
32,0	250

**NOTAS**

- Consumo mínimo de cimento = 400 kg/m³
- Relação a/c ≤ 0,55
- Classes de agressividade ambiental II
- Não utilizar aditivos que contenha cloreto na sua composição
- Utilizar espaçadores para garantir o cobrimento
- Consultar o fabricante para execução das lajes pré moldadas
- Qualquer divergências deve ser imediatamente comunicada ao projetista.
- É obrigatório a contratação de profissional legalmente habilitado para execução deste projeto.
- A fundação deverá ser dimensionada por profissional habilitado e no caso de divergência em relação as informações contidas neste projeto (Diâmetro, capacidade de carga, etc.), o projetista deverá ser imediatamente comunicado.
- Medidas em centímetros
- Conferir medidas na obra
- TEMPO PARA DESFORMA VIGAS (LATERAIS): 3 DIAS VIGAS (FUNDO): 21 DIAS LAJES: 21 DIAS PILARES LATERAIS: 3 DIAS



**DECLARAÇÃO:**  
DECLARO QUE É DE MINHA RESPONSABILIDADE A VERACIDADE E EXATIDÃO DAS INFORMAÇÕES APRESENTADAS NESTE PROJETO E QUE ESTOU CIENTE QUE A PRESTAÇÃO DE SERVIÇOS DE PROJETOS DE ENGENHARIA DEVE SER FEITA EM CONFORMIDADE COM O CÓDIGO DE ÉTICA DE ENGENHARIA DEBEMOS TER EM CONTA A RESPONSABILIDADE ÉTICA, SOCIAL, AMBIENTAL E ECONÔMICA. DECLARO SOB PENALIDADE DE INFRACÇÃO À LEI Nº 13.174 DE 2016, QUE NÃO HÁ NENHUMA OBRIGAÇÃO DE RESERVA DE CRISE, PREVIDÊNCIA SOCIAL, PENSÃO POR VEZES, OU OUTROS BENEFÍCIOS TRABALHISTAS. DECLARO ESTAR CIENTE QUE, EM CASO DE INFRAÇÃO, SEREI PUNIDO DE ACORDO COM O ART. 206 DO CÓDIGO PENAL, SENDO RESPONSAVELIDADE A VERACIDADE E EXATIDÃO DAS INFORMAÇÕES.

É PROIBIDO, NA FORMA DA LEI Nº 5.988, ART. 184 DO CÓDIGO PENAL, A REPRODUÇÃO TOTAL OU PARCIAL DESTA DESENHO OU COMO SUA COMUNICAÇÃO A TERCEIROS SEM A PRÉVIA AUTORIZAÇÃO DA AUTORA DO PROJETO. QUALQUER EVENTUAL ALTERAÇÃO NOS PROJETOS DE ARQUITETURA E COMPLEMENTARES QUE COMPROMETAM O PROJETO DEVE SER COMUNICADO À ARQUITETA (O) RESPONSÁVEL.

TODAS AS MEDIDAS DEVEM SER CONFERIDAS NO LOCAL PELA EQUIPE RESPONSÁVEL PELA EXECUÇÃO.

**avenida**  
projetos e topografia

**TÍTULO: REFORMA COM AMPLIAÇÃO: CENTRO DE CONVÍVIO DAS PESSOAS DE MELHOR IDADE VICENTINA / MS PROJETO ESTRUTURAL**

Proprietário: PREFEITURA MUNICIPAL DE VICENTINA  
CNPJ 24.644.502/0001-13

Autoria de projeto: *[Assinatura]*  
AVENIDA PROJETOS E TOPOGRAFIA LTDA  
CREA-MS 10.921  
Alvaro Luis Domingos Ferreira Filho  
Arquiteta e Urbanista CAU 4383555

Local: Rua CARLOS FARINHA, esquina com a Rua JOÃO KIRTSCHEV  
Cidade / Estado: VICENTINA - MS  
Prancha: **01/29**

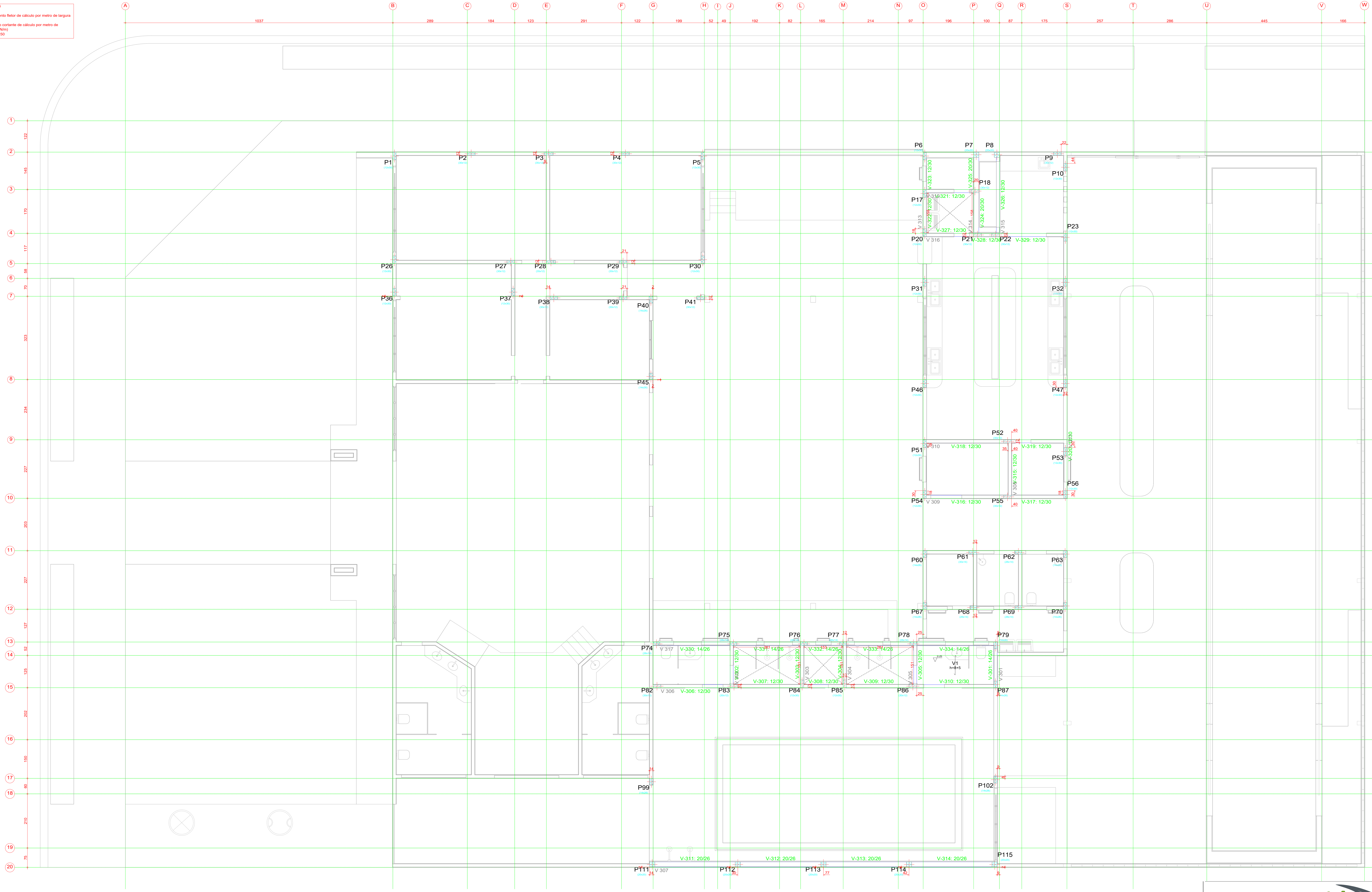
Conteúdo: **FORMAS - FUNDAÇÃO**

Data: 04/12/2023  
revisão: REVISÃO 00  
ploteagem: AD  
Escala: INDICADA  
Desenho: [Assinatura]





3 - Nível 3  
 Piso  
 M: Momento fletor de cálculo por metro de largura (kN x m)  
 V: Esforço cortante de cálculo por metro de largura (kN)  
 Escala: 1:50



**DOBRAMENTO**  
 Os diâmetros dos pinos de dobramento deverão ser superiores aos indicados na tabela ao lado:

Pino de dobramento	
Bitola (mm)	Diâm. Pino (mm)
6,0	20
8,0	32
10,0	40
12,5	63
16,0	80
20,0	100
25,0	200
32,0	250

- NOTAS**
- Consumo mínimo de cimento = 400 kg/m<sup>3</sup>
  - Relação a/c ≤ 0,55
  - Classe de agressividade ambiental II
  - Não utilizar aditivos que contenha cloro na sua composição
  - Utilizar espaçadores para garantir o cobrimento
  - Consultar o fabricante para execução das lajes pré moldadas
  - Qualquer divergências deve ser imediatamente comunicada ao projetista
  - É obrigatório a contratação de profissional legalmente habilitado para execução deste projeto.

9. A fundação deverá ser dimensionada por profissional habilitado e no caso de divergência em relação as informações contidas neste projeto (Diâmetro, capacidade de carga, etc.), o projetista deverá ser imediatamente comunicado.

10. Medidas em centímetros

11. Conferir medidas na obra

**TEMPO PARA DESFORMA**  
 VIGAS (LATERAIS): 3 DIAS  
 VIGAS (FUNDO): 21 DIAS  
 LAJES: 21 DIAS  
 PILARES LATERAIS: 3 DIAS

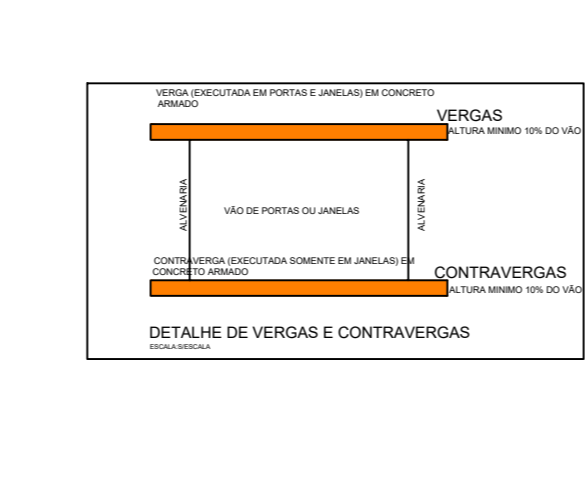


Tabela de características de lajes de vigas (Grupo 3)

Elemento	Formas	Superfície	Volumen
Laje de vigas de concreto	14,43	5,180	379
Alvenaria de vedação	-	-	-
Espeura de concreto	-	-	-
Formas	-	-	-
Indicador (por m <sup>2</sup> )	-	-	-
Superfície total	14,43	5,180	379

**DECLARAÇÃO:**  
 DECLARO QUE É DE MINHA RESPONSABILIDADE E RESPONSABILIDADE DE TODOS OS INFORMANTES APRESENTADOS NO PROJETO E QUE ESTOU CIENTE QUE A PRESENTE DESEMPENHO DEVE SER REGISTRADO EM TERCEIROS SEM A PRÉVIA AUTORIZAÇÃO DA AUTORA DO PROJETO. QUALQUER EVENTUAL ALTERAÇÃO NOS PROJETOS DE ARQUITETURA E COMPLEMENTARES QUE COMPROMETAM O PROJETO DEVE SER COMUNICADA À ARQUITETA (O) RESPONSÁVEL.

**TODAS AS MEDIDAS DEVEM SER CONFERIDAS NO LOCAL PELA EQUIPE RESPONSÁVEL PELA EXECUÇÃO.**

**avenida**  
 projetos e topografia

**TÍTULO: REFORMA COM AMPLIAÇÃO: CENTRO DE CONVÍVIO DAS PESSOAS DE MELHOR IDADE VICENTINA / MS PROJETO ESTRUTURAL**

Proprietário: PREFEITURA MUNICIPAL DE VICENTINA  
 Rua CARLOS FARINHA, esquina com a Rua JOÃO KIRTSCHEV  
 CÍDADA / ESTADO: VICENTINA - MS

Autoria de projeto: *[Assinatura]*  
 AVENIDA PROJETOS E TOPOGRAFIA LTDA  
 CREA-MS 10.921  
 Alvaro Luis Domingos Ferraes Filho  
 Arquiteta e Urbanista CAU 4383555

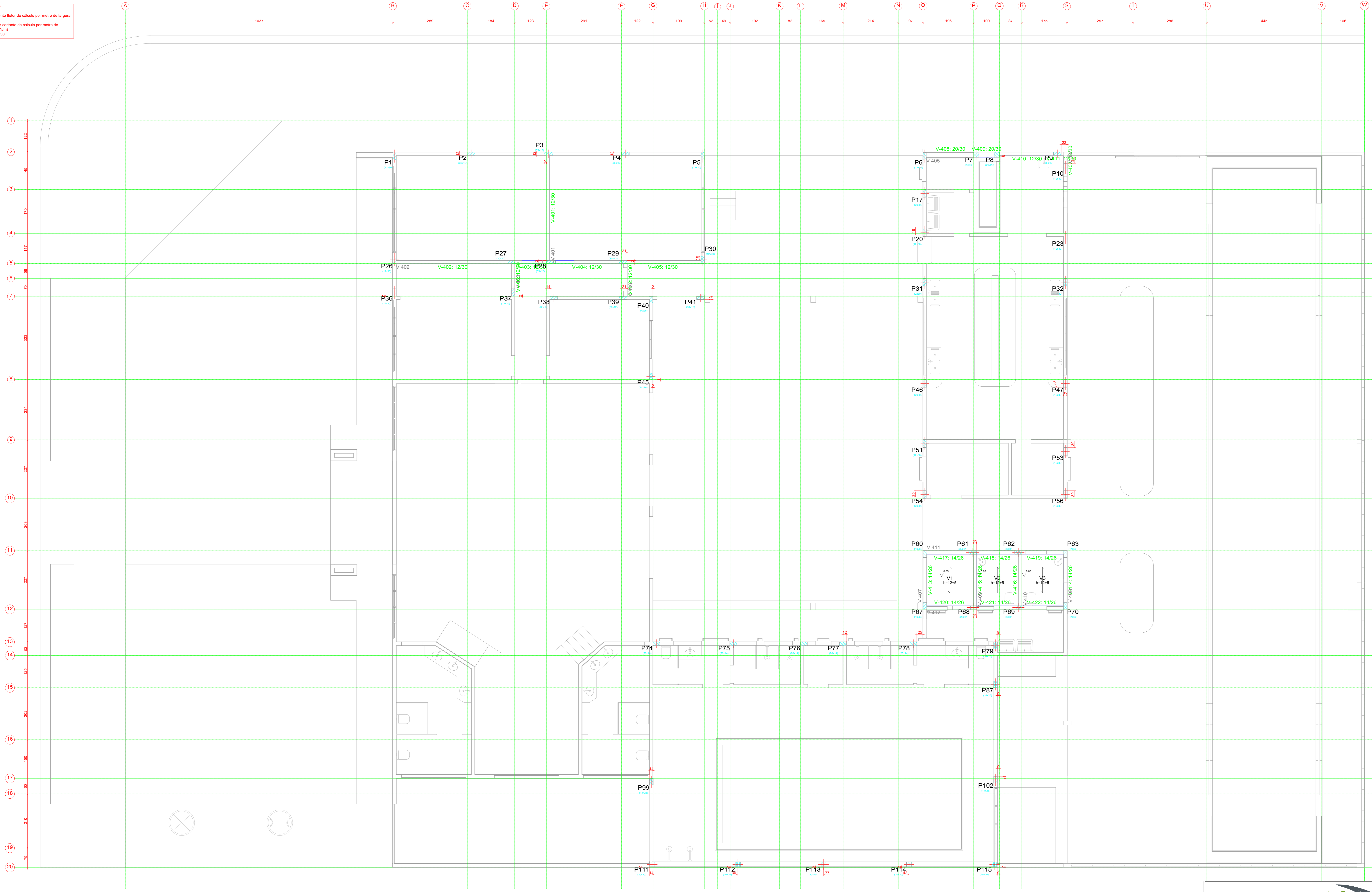
Conteúdo: **FORMAS - NÍVEL 3**

Local: Rua CARLOS FARINHA, esquina com a Rua JOÃO KIRTSCHEV  
 Prancha: **04/29**

Escala: INDICADA  
 Desenho: [Assinatura]

DATA: 04/17/2023  
 REVISÃO: 00  
 plotagem: AG

4 - Nível 4  
 Piso  
 M: Momento fletor de cálculo por metro de largura (kN x m)  
 V: Esforço cortante de cálculo por metro de largura (kN/m)  
 Escala: 1:50



**DOBRAMENTO**  
 Os diâmetros dos pinos de dobramento deverão ser superiores aos indicados na tabela ao lado:

Pino de dobramento	
Bitola (mm)	Diâm. Pino (mm)
6,0	20
8,0	32
10,0	40
12,5	63
16,0	80
20,0	100
25,0	200
32,0	250

- NOTAS**
- Consumo mínimo de cimento = 400 kg/m³
  - Relação a/c ≤ 0,55
  - Classe de agressividade ambiental II
  - Não utilizar aditivos que contenha cloreto na sua composição
  - Utilizar espaçadores para garantir o cobrimento
  - Consultar o fabricante para execução das lajes pré moldadas
  - Qualquer divergências deve ser imediatamente comunicada ao projetista
  - É obrigatório a contratação de profissional legalmente habilitado para execução deste projeto.

9. A fundação deverá ser dimensionada por profissional habilitado e no caso de divergência em relação as informações contidas neste projeto (Diâmetro, capacidade de carga, etc.), o projetista deverá ser imediatamente comunicado.

10. Medidas em centímetros

11. Conferir medidas na obra

**TEMPO PARA DESFORMA**  
 VIGAS (LATERAIS): 3 DIAS  
 VIGAS (FUNDO): 21 DIAS  
 LAJES: 21 DIAS  
 PILARES LATERAIS: 3 DIAS

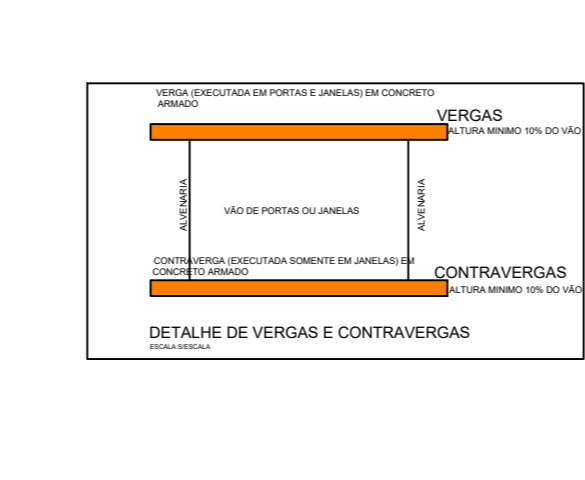


Tabela de características de tipos de vigas (Grupo 4)

Elemento	PERÍMETRO	SUPERFÍCIE	VOLUME	ARMADURA
(m)	(m²)	(m³)	(kg)	
Lajes de vigotas de concreto	-	9,97	0,850	9
Área de concreto: 12 m	-	-	-	-
Espessura camada de compressão: 5 cm	-	-	-	-
Emprego: 20 mm	-	-	-	-
Brasão: Carbono	-	-	-	-
Comprimento de ancoragem: 50 cm	-	-	-	-
Volumen de concreto: 0,888 m³/m²	-	-	-	-
Peso próprio: 2,27 kN/m² (0,23 x 1,7 x 2,1 x 1,0)	-	-	-	-
Nota: Considerar as dimensões e volumes com base de estrutura principal e das zonas mistas.	-	-	-	-

4 - Nível 4

Elemento	PERÍMETRO	SUPERFÍCIE	VOLUME	ARMADURA
(m)	(m²)	(m³)	(kg)	
Lajes de vigotas	-	9,97	0,850	9
Vigas	18,42	5,25	1,700	114
Pilares	32,96	-	1,570	150
<b>Total</b>	-	15,22	4,170	273
Índices (por m²)	-	-	0,242	15,83
<b>Superfície total:</b>	-	-	-	-

**DECLARAÇÃO:**  
 DECLARO QUE É DE MINHA RESPONSABILIDADE E INTEREDIÇÃO E DENTRO DAS INFORMAÇÕES PRESENTADAS EM PROJETO E QUE ESTOU CIENTE QUE A PRESENÇA DE ERROS OU OMISSÕES CONSTITUEM INFRAÇÃO ÀS LEIS DE RESPONSABILIDADE CIVIL, PENAL E CONSTITUCIONAL, SENDO O CUMPRIMENTO DESTA DECLARAÇÃO CONDIÇÃO PARA A VALIDADE DO PROJETO. NÃO SERÁ RESPONSABILIDADE DO PROJETISTA, SEU EMPREGADOR OU O PROJETISTA, A RESPONSABILIDADE A VERIFICAÇÃO E EXATIDÃO DAS INFORMAÇÕES.

É PROIBIDO, NA FORMA DA LEI Nº 5.988, ART. 184 DO CÓDIGO PENAL, A REPRODUÇÃO TOTAL OU PARCIAL DESTA DESENHO OU COMO SUA COMUNICAÇÃO A TERCEIROS SEM A PRÉVIA AUTORIZAÇÃO DA AUTORIDADE DO PROJETO. QUALQUER EVENTUAL ALTERAÇÃO NOS PROJETOS DE ARQUITETURA E COMPLEMENTARES QUE COMPROMETERAM O PROJETO DEVE SER COMUNICADO À ARQUITETA (O) RESPONSÁVEL.

TODAS AS MEDIDAS DEVEM SER CONFERIDAS NO LOCAL PELA EQUIPE RESPONSÁVEL PELA EXECUÇÃO.

**avenida**  
 projetos e topografia

**TÍTULO: REFORMA COM AMPLIAÇÃO: CENTRO DE CONVÍVIO DAS PESSOAS DE MELHOR IDADE VICENTINA / MS PROJETO ESTRUTURAL**

Proprietário: PREFEITURA MUNICIPAL DE VICENTINA  
 CNPJ 24.644.502/0001-13

Autoria de projeto: *[Assinatura]*  
 AVENIDA PROJETOS E TOPOGRAFIA LTDA  
 CREA-MS 10.821  
 Alvaro Luis Domingos Ferreira Faria  
 Arquiteta e Urbanista CAU 4383555

Conteúdo: **FORMAS - NÍVEL 4**

Local: Rua CARLOS FARINHA, esquina com a Rua JOÃO KINTSCHKEV

Cidade / ESTADO: VICENTINA - MS

Prancha: **05/29**

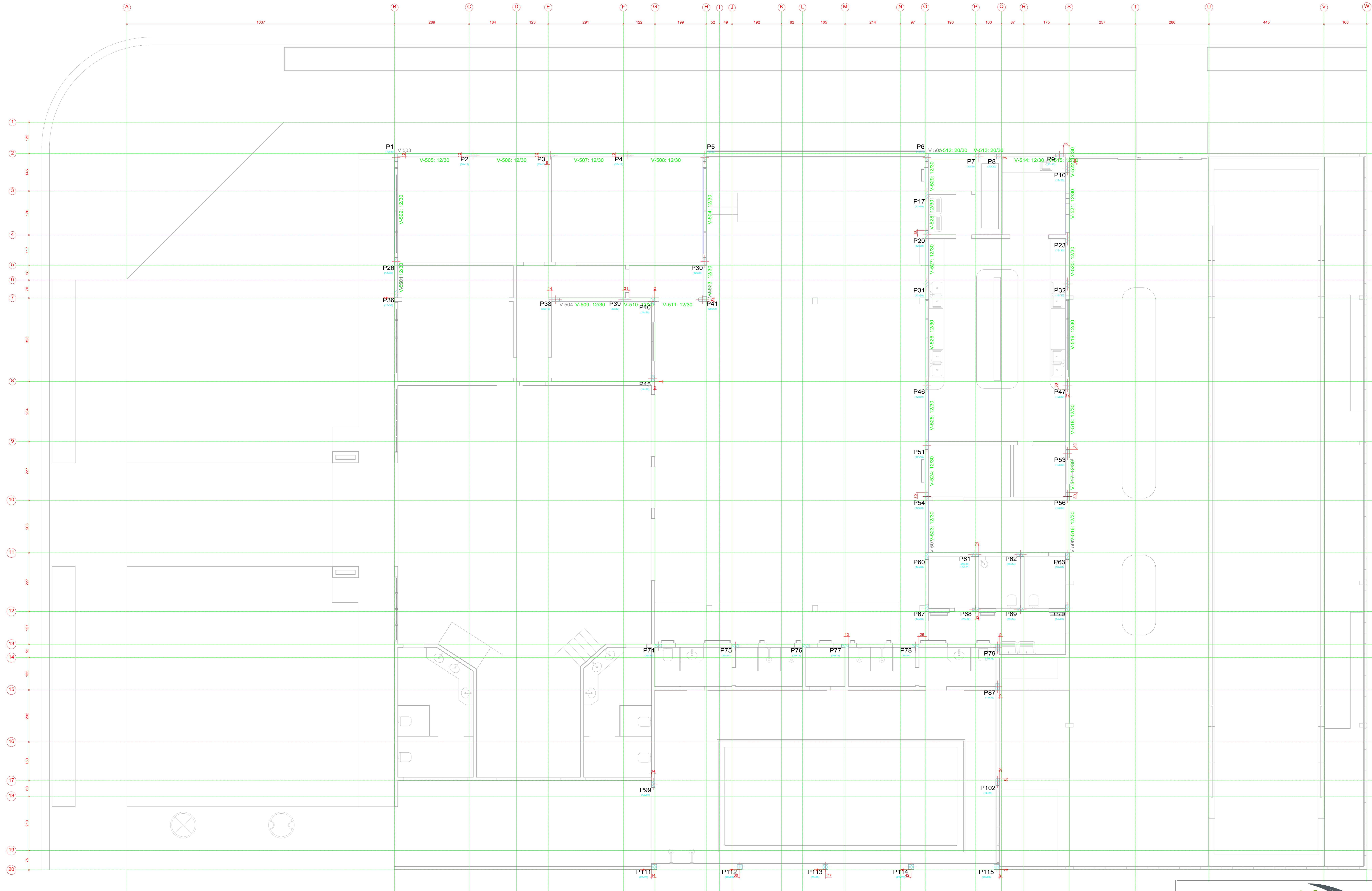
Escala: INDICADA

Desenho: *[Assinatura]*

DATA: 04/17/2023

revisão: REVISÃO 00

ploteagem: A3



S - Nivel 5		Elemento		Comprimento (m)		Volume (m³)		Peso (kg)	
		(m)	(m)	(m)	(m)	(m)	(m)	(m)	(kg)
Vigas	-	34,27	7,05	2,450	135,1				
Pilares	-	11,58	-	0,500	68				
Total	-	7,05	3,000	223					
Indicador (por m²)	-	-	-	0,336	24,97				
Superfície total: 8.932 m²									

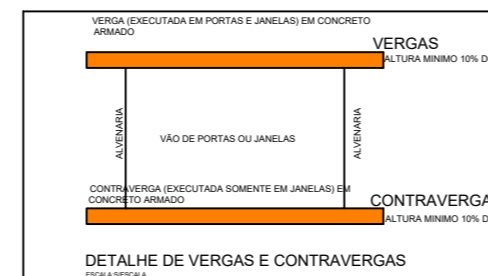
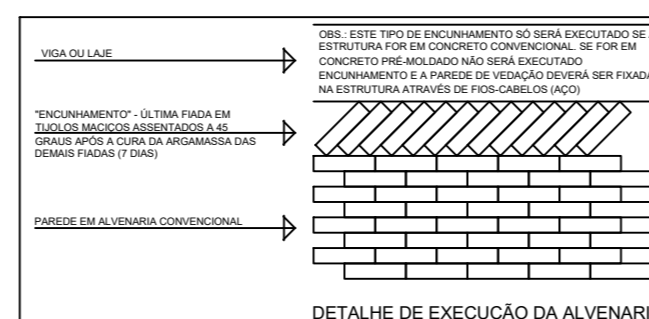
**DOBRAMENTO**

Os diâmetros dos pinos de dobramento deverão ser superiores aos indicados na tabela ao lado:

Pino de dobramento		Diam. Pino (mm)	
Bitola (mm)			
5,0	30		
6,3	32		
8,0	40		
10,0	50		
12,5	63		
16,0	80		
20,0	100		
25,0	125		
32,0	160		

**NOTAS**

- Consumo mínimo de cimento = 400 kg/m³
- Relação a/c ≤ 0,55
- Classe de agressividade ambiental II
- Não utilizar aditivos que contenha cloreto na sua composição
- Utilizar espalhadores para garantir o cobrimento
- Consultar o fabricante para execução das lajes pré moldadas
- Quaisquer divergências deve ser imediatamente comunicada ao projetista
- É obrigatório a contratação de profissional legalmente habilitado para execução deste projeto.
- A fundação deverá ser dimensionada por profissional habilitado e no caso de divergência em relação as informações contidas neste projeto (Diâmetro, capacidade de carga, etc.), o projetista deverá ser imediatamente comunicado.
- Medidas em centímetros
- Conferir medidas na obra
- TEMPO PARA DESFORMA**  
VIGAS (LATERAIS): 3 DIAS  
VIGAS (FUNDO): 21 DIAS  
LAJES: 21 DIAS  
PILARES LATERAIS: 3 DIAS



**DECLARAÇÃO:**  
 DESEMPENHO E DE BOMAS RESPONSABILIDADE E INTENDIDO O CONTAR COM AS INFORMAÇÕES PRESTADAS DE PROJETO E QUE ESTOU CIENTE DE A REALIDADE DE FICAR COM AS RESPONSABILIDADES CONTIDAS NO PLANO DE RESPONSABILIDADE, SEMPRE E SEMPRE, SENDO O MEU PLANO, VOTO, DECLARO SER VERDADEIRO NA FORMA DA LEI, SEM FICAR DE INCUMBRAR NO CASO DA FALTA DE VERDADE, PRECISO DO ART. 296 DO CÓDIGO PENAL. DECLARO ESTAR CIENTE DE AS AVISOS DO PROJETO, E FAÇO COM AS INFORMAÇÕES CONTIDAS NO PROJETO, E QUE É DE BOMAS RESPONSABILIDADE A VERDADE E EXATIDÃO DAS INFORMAÇÕES.  
 É PROIBIDO, NA FORMA DA LEI Nº 5.988, ART. 184 DO CÓDIGO PENAL, A REPRODUÇÃO TOTAL OU PARCIAL DESTA DESENHO OU CÓPIA SUA COMUNICAÇÃO A TERCEIROS SEM A PREVIA AUTORIZAÇÃO DA AUTORIDADE DO PROJETO. QUALQUER EVENTUAL ALTERAÇÃO NOS PROJETOS DE ARQUITETURA E COMPLEMENTARES QUE COMPROMETEREM O PROJETO DEVE SER COMUNICADO À ARQUITETA (O) RESPONSÁVEL.  
 TODAS AS MEDIDAS DEVEM SER CONFERIDAS NO LOCAL PELA EQUIPE RESPONSÁVEL PELA EXECUÇÃO.



**TÍTULO: REFORMA COM AMPLIAÇÃO: CENTRO DE CONVÍVIO DAS PESSOAS DE MELHOR IDADE VICENTINA / MS PROJETO ESTRUTURAL**

Proprietário: PREFEITURA MUNICIPAL DE VICENTINA  
 CNPJ 24.644.502/0001-13

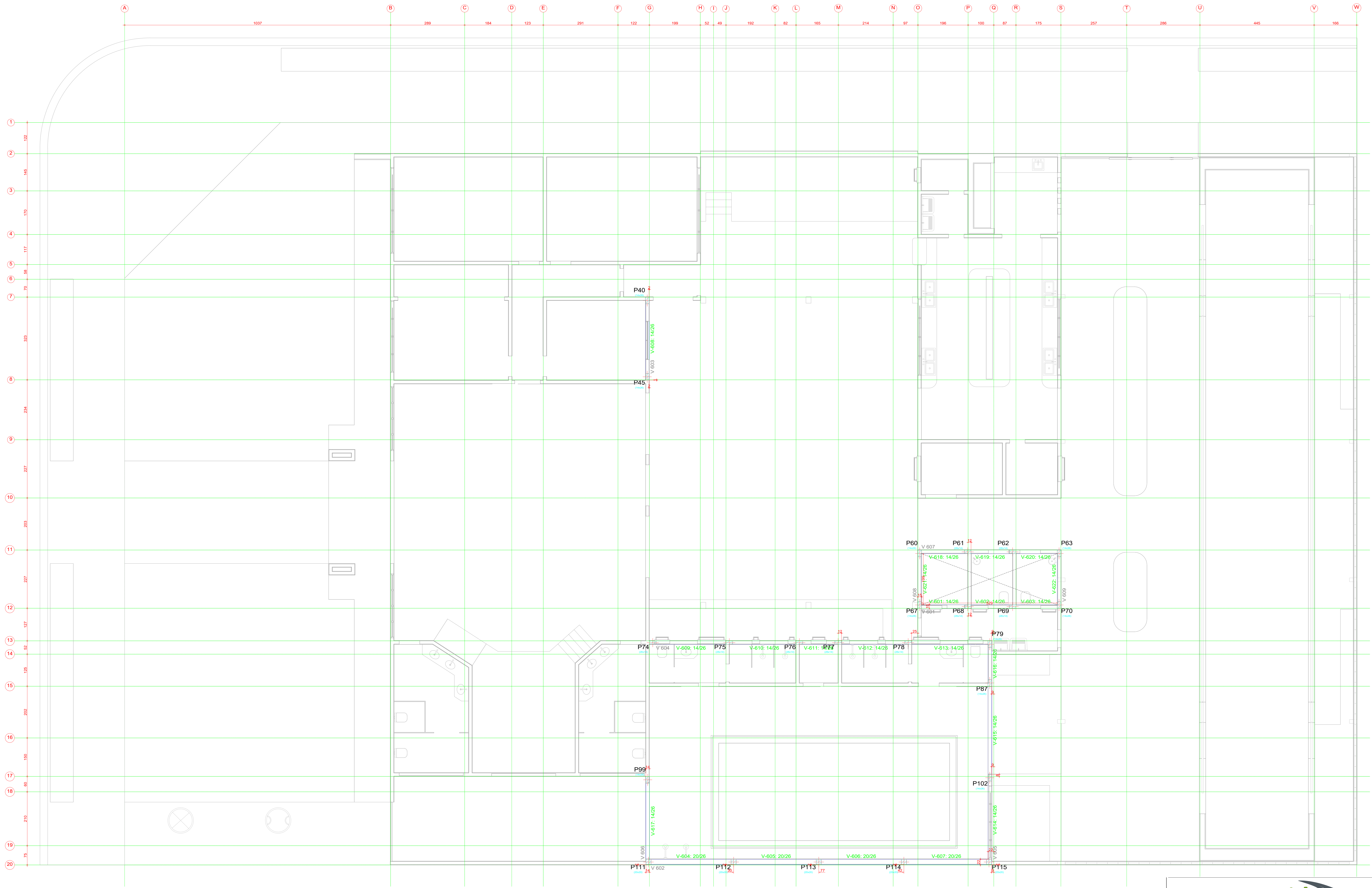
Autoria de projeto: *João Kintschev*  
 AVENIDA PROJETOS E TOPOGRAFIA LTDA  
 OREIA-MS 70.921  
 Alameda Lucio Domingos Ferreira Faria  
 Arquiteta e Urbanista CAU 4283555

Local: Rua CARLOS FARINHA, esquina com a Rua JOÃO KINTSCHEV  
 Cidade / Estado: VICENTINA - MS

Prancha: **06/29**

Conteúdo: **FORMAS - NIVEL 5**

DATA: 02/12/2023  
 revisão: REVISÃO 00  
 plotagem: AD  
 Escala: INDICADA  
 Desenho:



**DOBRAMENTO**  
Os diâmetros dos pinos de dobramento deverão ser superiores aos indicados na tabela ao lado:

Pino de dobramento	
Bitola (mm)	Diam. Pino (mm)
5,0	33
6,3	32
8,0	40
10,0	50
12,5	63
16,0	80
20,0	100
25,0	125
32,0	160

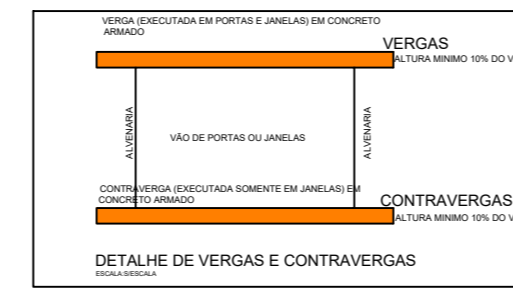
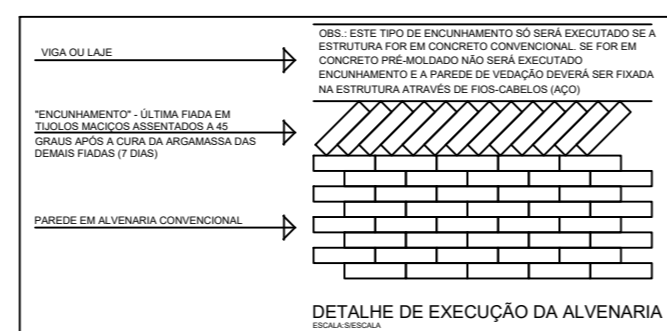
- NOTAS**
- Consumo mínimo de cimento = 400 kg/m<sup>3</sup>
  - Relação a/c ≤ 0,55
  - Classe de agressividade ambiental II
  - Não utilizar aditivos que contenha cloreto na sua composição
  - Utilizar espaldadores para garantir o cobrimento
  - Consultar o fabricante para execução das lajes pré moldadas
  - Quaisquer divergências deve ser imediatamente comunicada ao projetista
  - É obrigatório a contratação de profissional legalmente habilitado para execução deste projeto.

9. A fundação deverá ser dimensionada por profissional habilitado e no caso de divergência em relação as informações contidas neste projeto (Diâmetro, capacidade de carga, etc.), o projetista deverá ser imediatamente comunicado.

10. Medidas em centímetros

11. Conferir medidas na obra

**TEMPO PARA DESFORMA**  
VIGAS (LATERAIS): 3 DIAS  
VIGAS (FUNDO): 21 DIAS  
LAJES: 21 DIAS  
PILARES LATERAIS: 3 DIAS



Elemento	Forma	Superfície	Volume	Barra
(m <sup>2</sup> )	(m <sup>2</sup> )	(m <sup>3</sup> )	(m <sup>3</sup> )	(kg)
Vigas	26,43	7,97	2,320	145
Pilares	3,48	-	0,160	7
<b>Total</b>	-	7,97	2,480	152
Índices (por m <sup>2</sup> )	-	-	0,283	17,35
Superfície total:	8,76 m <sup>2</sup>	-	-	-

**DECLARAÇÃO:**  
DECLARO QUE É DE MINHA RESPONSABILIDADE E INTERCESSÃO E DENTRO DAS INFORMAÇÕES PRESENTADAS EM PROJETO E QUE ESTOU Ciente QUE A PRESTAÇÃO DE SERVIÇOS DE PROJETOS DE ARQUITETURA, RELEVANTE PARA O COMPLEXO DE OBRAS, DEVE SER FEITA SOB O CUIDADO DE UM PROFISSIONAL DE ARQUITETURA, DE ACORDO COM O ART. 2º DO CÓDIGO PENAL. DECLARO ESTAR Ciente QUE AS INFORMAÇÕES DO PROJETO, DE FAVO DAS AS INFORMAÇÕES CONFERIDAS NO PROJETO, E QUE É DE MINHA RESPONSABILIDADE A VERACIDADE E EXATIDÃO DAS INFORMAÇÕES.

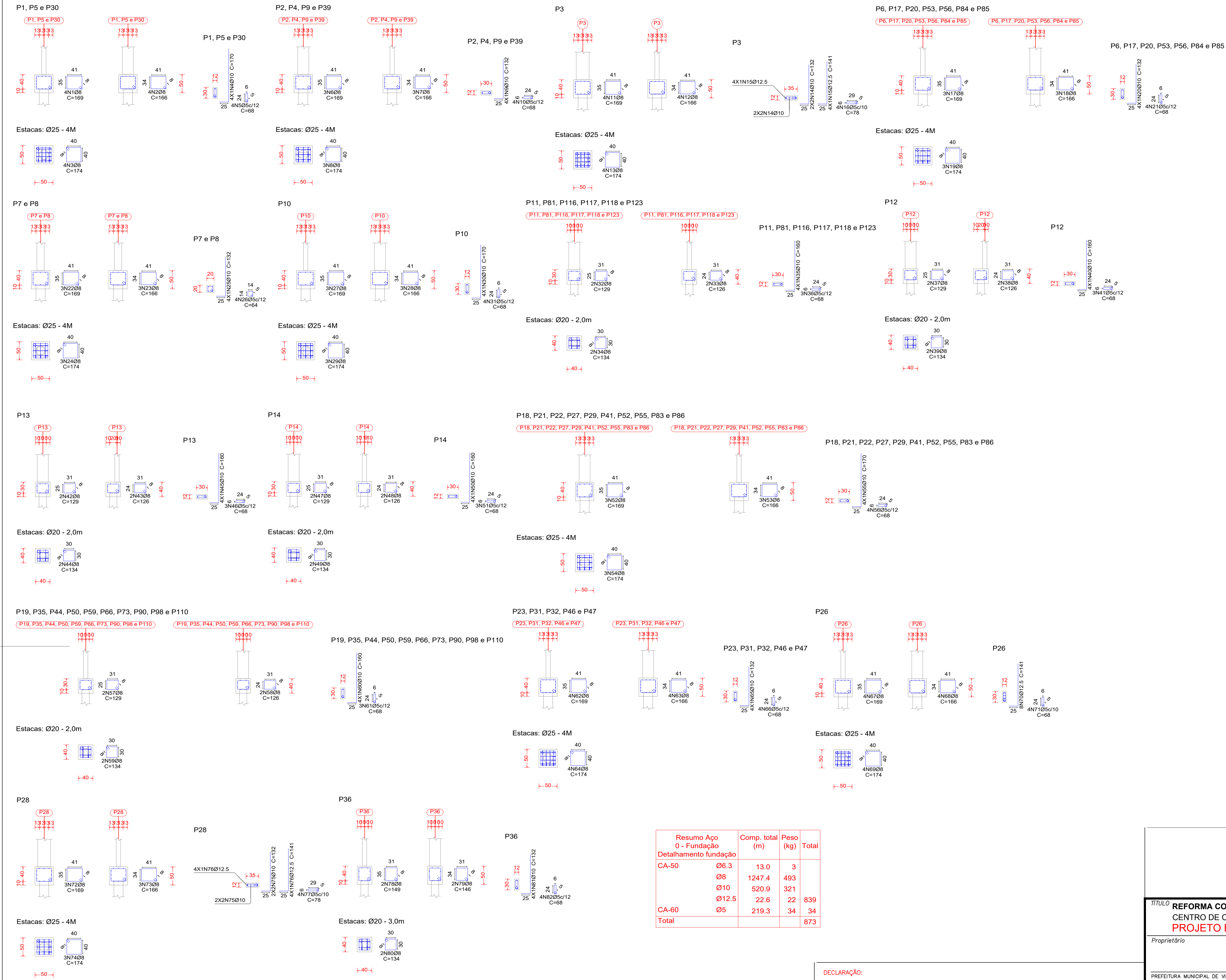
É PROIBIDO, NA FORMA DA LEI Nº 5.988, ART. 184 DO CÓDIGO PENAL, A REPRODUÇÃO TOTAL OU PARCIAL DESTA DESENHO OU COMO SUA COMUNICAÇÃO A TERCEIROS SEM A PRÉVIA AUTORIZAÇÃO DA AUTORA DO PROJETO. QUALQUER EVENTUAL ALTERAÇÃO NOS PROJETOS DE ARQUITETURA E COMPONENTES QUE COMPROMETEREM O PROJETO DEVE SER COMUNICADA À ARQUITETA (O) RESPONSÁVEL.

TODAS AS MEDIDAS DEVEM SER CONFERIDAS NO LOCAL PELA EQUIPE RESPONSÁVEL PELA EXECUÇÃO.



**TÍTULO: REFORMA COM AMPLIAÇÃO: CENTRO DE CONVÍVIO DAS PESSOAS DE MELHOR IDADE VICENTINA / MS PROJETO ESTRUTURAL**

Proprietário PREFEITURA MUNICIPAL DE VICENTINA CNPJ 24.644.502/0001-13	Autoria de projeto <i>Renner</i> AVENIDA PROJETOS E TOPOGRAFIA LTDA CREA-MS 10.921 Alcione Lucia Domingos Ferraz Ferraz Arquiteta e Urbanista CAU 4283555
Conteúdo <b>FORMAS - NIVEL 6</b>	Local Rua CARLOS FARINHA, esquina com a Rua JOÃO KINTSCHEV
DATA: 02/17/2023	Prancha <b>07/29</b>
revisão: REVISÃO 00	CIDADE / ESTADO: VICENTINA - MS
ploteagem: A3	Escala: INDICADA
Desenho:	



Elemento	Pos.	Diam.	Q.	Dob. (cm)	Reita (cm)	Dob. (cm)	Comp. (cm)	Total (cm)	CA-50 (kg)	CA-60 (kg)	
P1=P5=P30	1	Ø8	4		169		169	676	2.7		
	2	Ø8	4		166		166	664	2.6		
	3	Ø8	4		174		174	696	2.7		
	4	Ø10	4	25	107		141	564	5.4	0.4	
	5	Ø5	4		68		68	272		0.4	
Total:									12.2	0.4	
(x3):									36.6	1.2	
P2=P4=P9=P39	6	Ø8	3		169		169	507	2.0		
	7	Ø8	3		166		166	498	2.0		
	8	Ø8	3		174		174	522	2.1		
	9	Ø10	4	25	107		141	528	3.3	0.4	
	10	Ø5	4		68		68	272		0.4	
	Total:									9.4	0.4
	(x4):									37.6	1.6
	P3	11	Ø8	4		169		169	676	2.7	
		12	Ø8	4		166		166	664	2.6	
		13	Ø8	4		174		174	696	2.7	
14		Ø10	4	25	107		141	528	3.3	0.4	
15		Ø12.5	4	25	116		141	564	5.4	0.5	
16		Ø5	4		78		78	312		0.5	
Total:									16.7	0.5	
P6=P17=P20=P53 P56=P84=P85	17	Ø8	3		169		169	507	2.0		
	18	Ø8	3		166		166	498	2.0		
	19	Ø8	3		174		174	522	2.1		
	20	Ø10	4	25	107		141	528	3.3	0.4	
	21	Ø5	4		68		68	272		0.4	
Total:									9.4	0.4	
(x7):									65.8	2.8	
P7=P8	22	Ø8	3		169		169	507	2.0		
	23	Ø8	3		166		166	498	2.0		
	24	Ø8	3		174		174	522	2.1		
	25	Ø10	4	25	107		141	528	3.3	0.4	
	26	Ø5	4		64		64	256		0.4	
	Total:									9.4	0.4
(x2):									18.8	0.8	
P10	27	Ø8	3		169		169	507	2.0		
	28	Ø8	3		166		166	498	2.0		
	29	Ø8	3		174		174	522	2.1		
	30	Ø10	4	25	145		170	680	4.2	0.4	
	31	Ø5	4		68		68	272		0.4	
	Total:									10.3	0.4
P11=P81=P116 P117=P118=P123	32	Ø8	2		129		129	258	1.0		
	33	Ø8	2		126		126	252	1.0		
	34	Ø8	2		134		134	268	1.1		
	35	Ø10	4	25	135		160	640	3.9	0.3	
	36	Ø5	3		68		68	204		0.3	
Total:									7.0	0.3	
(x6):									42.0	1.8	
P12	37	Ø8	2		129		129	258	1.0		
	38	Ø8	2		126		126	252	1.0		
	39	Ø8	2		134		134	268	1.1		
	40	Ø10	4	25	135		160	640	3.9	0.3	
	41	Ø5	3		68		68	204		0.3	
Total:									7.0	0.3	
P13	42	Ø8	2		129		129	258	1.0		
	43	Ø8	2		126		126	252	1.0		
	44	Ø8	2		134		134	268	1.1		
	45	Ø10	4	25	135		160	640	3.9	0.3	
	46	Ø5	3		68		68	204		0.3	
Total:									7.0	0.3	
P14	47	Ø8	2		129		129	258	1.0		
	48	Ø8	2		126		126	252	1.0		
	49	Ø8	2		134		134	268	1.1		
	50	Ø10	4	25	135		160	640	3.9	0.3	
	51	Ø5	3		68		68	204		0.3	
	Total:									7.0	0.3
P18=P21=P22=P27 P29=P41=P52=P55 P83=P86	52	Ø8	3		169		169	507	2.0		
	53	Ø8	3		166		166	498	2.0		
	54	Ø8	3		174		174	522	2.1		
	55	Ø10	4	25	145		170	680	4.2	0.4	
	56	Ø5	4		68		68	272		0.4	
	Total:									10.3	0.4
(x10):									103.0	4.0	
P19=P35=P44=P50 P59=P66=P73=P90 P98=P110	57	Ø8	2		129		129	258	1.0		
	58	Ø8	2		126		126	252	1.0		
	59	Ø8	2		134		134	268	1.1		
	60	Ø10	4	25	135		160	640	3.9	0.3	
	61	Ø5	3		68		68	204		0.3	
	Total:									7.0	0.3
(x10):									70.0	3.0	
P23=P31=P32=P46 P47	62	Ø8	4		169		169	676	2.7		
	63	Ø8	4		166		166	664	2.6		
	64	Ø8	4		174		174	696	2.7		
	65	Ø10	4	25	107		141	528	3.3	0.4	
	66	Ø5	4		68		68	272		0.4	
	Total:									11.3	0.4
(x5):									56.5	2.0	
P26	67	Ø8	4		169		169	676	2.7		
	68	Ø8	4		166		166	664	2.6		
	69	Ø8	4		174		174	696	2.7		
	70	Ø12.5	8	25	116		141	1128	10.9	0.4	
	71	Ø5	4		68		68	272		0.4	
	Total:									18.9	0.4
P28	72	Ø8	3		169		169	507	2.0		
	73	Ø8	3		166		166	498	2.0		
	74	Ø8	3		174		174	522	2.1		
	75	Ø10	4	25	107		141	528	3.3	0.4	
	76	Ø12.5	4	25	116		141	564	5.4	0.5	
	77	Ø5	4		78		78	312		0.5	
Total:									14.8	0.5	
P36	78	Ø8	2		149		149	298	1.2		
	79	Ø8	2		146		146	292	1.2		
	80	Ø8	2		134		134	268	1.1		
	81	Ø10	4	25	107		141	528	3.3	0.4	
	82	Ø5	4		68		68	272		0.4	
	Total:									6.8	0.4
Ø5:									0.0	20.3	
Ø8:									294.9	0.0	
Ø10:									202.2	0.0	
Ø12.5:									21.7	0.0	
Total:									516.8	20.3	

Resumo Aço	Comp. total (m)	Peso (kg)	Total
CA-50	Ø6.3	13.0	3
	Ø8	1247.4	493
	Ø10	520.9	321
	Ø12.5	22.6	22
CA-60	Ø5	219.3	34
<b>Total</b>			<b>873</b>

**DECLARAÇÃO:**  
 DECLARO QUE É DE MINHA RESPONSABILIDADE A VERACIDADE E EXATIDÃO DAS INFORMAÇÕES APRESENTADAS EM PROJETO E QUE ESTOU CIENTE QUE A ANÁLISE SE FAZ COM AS INFORMAÇÕES CONSTANTES NAS PLANTAS DE IMPLANTAÇÃO, BARRAS E CORTES, SENDO OS DEMAS PLANTAS, VISTAS, PERSPECTIVAS E DETALHES, MERMENTES ILUSTRATIVAS.  
 DECLARO SER VERDADE NA FORMA DA LEI, SOB PENAL DE INCORRER NO CRIME DA FALSIDADE IDEOLÓGICA, PREVISTO NO ART. 299 DO CÓDIGO PENAL.  
 DECLARO ESTAR CIENTE QUE AS ANÁLISES DO PROCESSO, SE FAZ COM AS INFORMAÇÕES CONSTANTES NO PROJETO, E QUE É DE MINHA RESPONSABILIDADE A VERACIDADE E EXATIDÃO DAS INFORMAÇÕES.

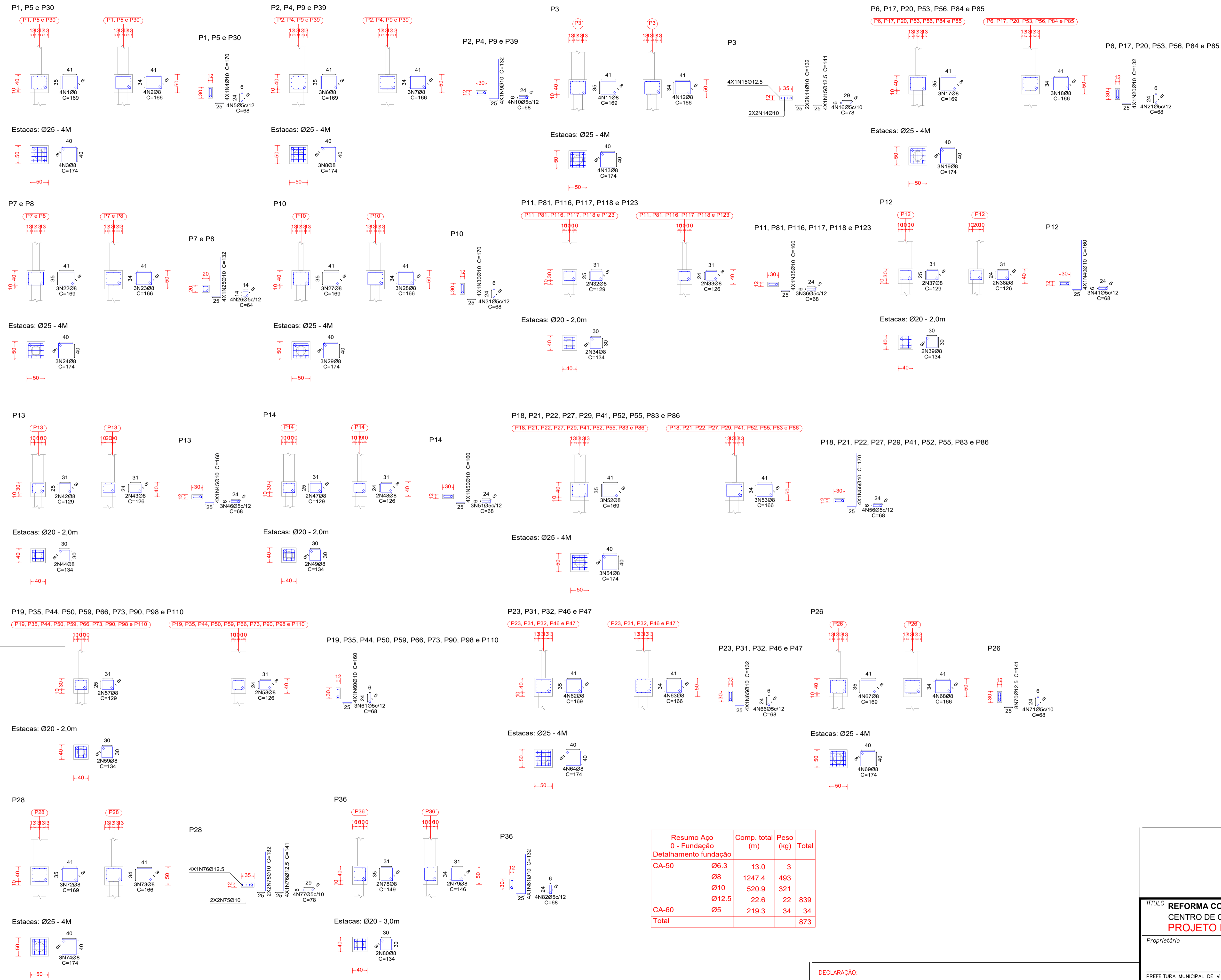
É PROIBIDO, NA FORMA DA LEI Nº 5.988, ART. 184 DO CÓDIGO PENAL, A REPRODUÇÃO TOTAL OU PARCIAL DESTES DESENHO OU COMO SUA COMUNICAÇÃO A TERCEIROS SEM A PRÉVIA AUTORIZAÇÃO DA AUTORA DO PROJETO. QUALQUER EVENTUAL ALTERAÇÃO NOS PROJETOS DE ARQUITETURA E COMPLEMENTARES QUE COMPROMETAM O PROJETO DEVE SER COMUNICADO À ARQUITETA (O) RESPONSÁVEL.

TODAS AS MEDIDAS DEVEM SER CONFERIDAS NO LOCAL PELA EQUIPE RESPONSÁVEL PELA EXECUÇÃO.

**TÍTULO** REFORMA COM AMPLIAÇÃO:  
CENTRO DE CONVÍVIO DAS PESSOAS DE MELHOR IDADE VICENTINA / MS  
**PROJETO ESTRUTURAL**

Proprietário	Autoria de projeto	Prancha
PREFEITURA MUNICIPAL DE VICENTINA CNPJ 24.644.502/0001-13	 AVENIDA PROJETOS E TOPOGRAFIA LTDA CREA-MS 10.921 Viviane Lucia Domingos Ferreira Ferraz Arquiteta e Urbanista CAU A2833555	<b>08/29</b>
Conteúdo	Local	
<b>DETALHES DE FUNDAÇÃO</b>	Rua CARLOS FARINHA, esquina com a Rua JOÃO KINTSCHEV	
	CIDADE / ESTADO: VICENTINA - MS	
data: OUT/2023	revisão: REVISÃO 00	plottagem: AT
	Escala: INDICADA	Desenho:





Elemento	Pos.	Diam.	Q.	Dob. (cm)	Reita (cm)	Dob. (cm)	Comp. (cm)	Total (cm)	CA-50 (kg)	CA-60 (kg)
P1=P5=P30	1	Ø8	4		169		169	676	2.7	
	2	Ø8	4		166		166	664	2.6	
	3	Ø8	4		174		174	696	2.7	
	4	Ø10	4	25	107		141	564	5.4	
	5	Ø5	4		68		68	272		0.4
Total:									12.2	0.4
(x3):									36.6	1.2
P2=P4=P9=P39	6	Ø8	3		169		169	507	2.0	
	7	Ø8	3		166		166	498	2.0	
	8	Ø8	3		174		174	522	2.1	
	9	Ø10	4	25	107		141	528	3.3	
	10	Ø5	4		68		68	272		0.4
	Total:									9.4
(x4):									37.6	1.6
P3	11	Ø8	4		169		169	676	2.7	
	12	Ø8	4		166		166	664	2.6	
	13	Ø8	4		174		174	696	2.7	
	14	Ø10	4	25	107		141	564	5.4	
	15	Ø12.5	4	25	116		141	564	5.4	
	16	Ø5	4		78		78	312		0.5
Total:									16.7	0.5
P6=P17=P20=P53 P56=P84=P85	17	Ø8	3		169		169	507	2.0	
	18	Ø8	3		166		166	498	2.0	
	19	Ø8	3		174		174	522	2.1	
	20	Ø10	4	25	107		141	528	3.3	
	21	Ø5	4		68		68	272		0.4
Total:									9.4	0.4
(x7):									65.8	2.8
P7=P8	22	Ø8	3		169		169	507	2.0	
	23	Ø8	3		166		166	498	2.0	
	24	Ø8	3		174		174	522	2.1	
	25	Ø10	4	25	107		141	528	3.3	
	26	Ø5	4		64		64	256		0.4
	Total:									9.4
(x2):									18.8	0.8
P10	27	Ø8	3		169		169	507	2.0	
	28	Ø8	3		166		166	498	2.0	
	29	Ø8	3		174		174	522	2.1	
	30	Ø10	4	25	145		170	680	4.2	
	31	Ø5	4		68		68	272		0.4
	Total:									10.3
P11=P81=P116 P117=P118=P123	32	Ø8	2		129		129	258	1.0	
	33	Ø8	2		126		126	252	1.0	
	34	Ø8	2		134		134	268	1.1	
	35	Ø10	4	25	135		160	640	3.9	
	36	Ø5	3		68		68	204		0.3
Total:									7.0	0.3
(x6):									42.0	1.8
P12	37	Ø8	2		129		129	258	1.0	
	38	Ø8	2		126		126	252	1.0	
	39	Ø8	2		134		134	268	1.1	
	40	Ø10	4	25	135		160	640	3.9	
	41	Ø5	3		68		68	204		0.3
Total:									7.0	0.3
P13	42	Ø8	2		129		129	258	1.0	
	43	Ø8	2		126		126	252	1.0	
	44	Ø8	2		134		134	268	1.1	
	45	Ø10	4	25	135		160	640	3.9	
	46	Ø5	3		68		68	204		0.3
Total:									7.0	0.3
P14	47	Ø8	2		129		129	258	1.0	
	48	Ø8	2		126		126	252	1.0	
	49	Ø8	2		134		134	268	1.1	
	50	Ø10	4	25	135		160	640	3.9	
	51	Ø5	3		68		68	204		0.3
Total:									7.0	0.3
P18=P21=P22=P27 P29=P41=P52=P55 P83=P86	52	Ø8	3		169		169	507	2.0	
	53	Ø8	3		166		166	498	2.0	
	54	Ø8	3		174		174	522	2.1	
	55	Ø10	4	25	145		170	680	4.2	
	56	Ø5	4		68		68	272		0.4
	Total:									10.3
(x10):									103.0	4.0
P19=P35=P44=P50 P59=P66=P73=P90 P98=P110	57	Ø8	2		129		129	258	1.0	
	58	Ø8	2		126		126	252	1.0	
	59	Ø8	2		134		134	268	1.1	
	60	Ø10	4	25	135		160	640	3.9	
	61	Ø5	3		68		68	204		0.3
	Total:									7.0
(x10):									70.0	3.0
P23=P31=P32=P46 P47	62	Ø8	4		169		169	676	2.7	
	63	Ø8	4		166		166	664	2.6	
	64	Ø8	4		174		174	696	2.7	
	65	Ø10	4	25	107		141	528	3.3	
	66	Ø5	4		68		68	272		0.4
	Total:									11.3
(x5):									56.5	2.0
P26	67	Ø8	4		169		169	676	2.7	
	68	Ø8	4		166		166	664	2.6	
	69	Ø8	4		174		174	696	2.7	
	70	Ø12.5	8	25	116		141	1128	10.9	
	71	Ø5	4		68		68	272		0.4
	Total:									18.9
P28	72	Ø8	3		169		169	507	2.0	
	73	Ø8	3		166		166	498	2.0	
	74	Ø8	3		174		174	522	2.1	
	75	Ø10	4	25	107		141	528	3.3	
	76	Ø12.5	4	25	116		141	564	5.4	
	77	Ø5	4		78		78	312		0.5
Total:									14.8	0.5
P36	78	Ø8	2		149		149	298	1.2	
	79	Ø8	2		146		146	292	1.2	
	80	Ø8	2		134		134	268	1.1	
	81	Ø10	4	25	107		132	528	3.3	
	82	Ø5	4		68		68	272		0.4
	Total:									6.8
Ø5:									0.0	20.3
Ø8:									294.9	0.0
Ø10:									202.2	0.0
Ø12.5:									21.7	0.0
Total:									516.8	20.3

Resumo Aço	Comp. total (m)	Peso (kg)	Total
CA-50	Ø6.3	13.0	3
	Ø8	1247.4	493
	Ø10	520.9	321
	Ø12.5	22.6	22
CA-60	Ø5	219.3	34
<b>Total</b>			<b>873</b>

**DECLARAÇÃO:**  
 DECLARO QUE É DE MINHA RESPONSABILIDADE A VERACIDADE E EXATIDÃO DAS INFORMAÇÕES APRESENTADAS EM PROJETO E QUE ESTOU CIENTE QUE A ANÁLISE SE FAZ COM AS INFORMAÇÕES CONSTANTES NAS PLANTAS DE IMPLANTAÇÃO, BARRAS E CORTES, SENDO OS DEMAS PLANTAS, VISTAS, PERSPECTIVAS E DETALHES, MERMENTES ILUSTRATIVAS.  
 DECLARO SER VERDADE NA FORMA DA LEI, SOB PENAL DE INCORRER NO CRIME DA FALSIDADE IDEOLÓGICA, PREVISTO NO ART. 299 DO CÓDIGO PENAL.  
 DECLARO ESTAR CIENTE QUE AS ANÁLISES DO PROCESSO, SE FAZ COM AS INFORMAÇÕES CONSTANTES NO PROJETO, E QUE É DE MINHA RESPONSABILIDADE A VERACIDADE E EXATIDÃO DAS INFORMAÇÕES.

É PROIBIDO, NA FORMA DA LEI Nº 5.988, ART. 184 DO CÓDIGO PENAL, A REPRODUÇÃO TOTAL OU PARCIAL DESTES DESENHO OU COMO SUA COMUNICAÇÃO A TERCEIROS SEM A PRÉVIA AUTORIZAÇÃO DA AUTORA DO PROJETO. QUALQUER EVENTUAL ALTERAÇÃO NOS PROJETOS DE ARQUITETURA E COMPLEMENTARES QUE COMPROMETAM O PROJETO DEVE SER COMUNICADO À ARQUITETA (O) RESPONSÁVEL.

TODAS AS MEDIDAS DEVEM SER CONFERIDAS NO LOCAL PELA EQUIPE RESPONSÁVEL PELA EXECUÇÃO.

**TÍTULO** REFORMA COM AMPLIAÇÃO:  
CENTRO DE CONVÍVIO DAS PESSOAS DE MELHOR IDADE VICENTINA / MS  
**PROJETO ESTRUTURAL**

**Proprietário** Prefeitura Municipal de Vicentina  
CNPJ 24.644.502/0001-13

**Autoria de projeto**  
  
 AVENIDA PROJETOS E TOPOGRAFIA LTDA  
 CREA-MS 10.921  
 Vivia Luiza Domingos Ferreira Ferraz  
 Arquiteta e Urbanista CAU A283355

**Conteúdo** DETALHES DE FUNDAÇÃO

**Local** Rua Carlos Farinha, esquina com a Rua João Kintschev

**Prancha** 09/29

**CIDADE / ESTADO:** VICENTINA - MS

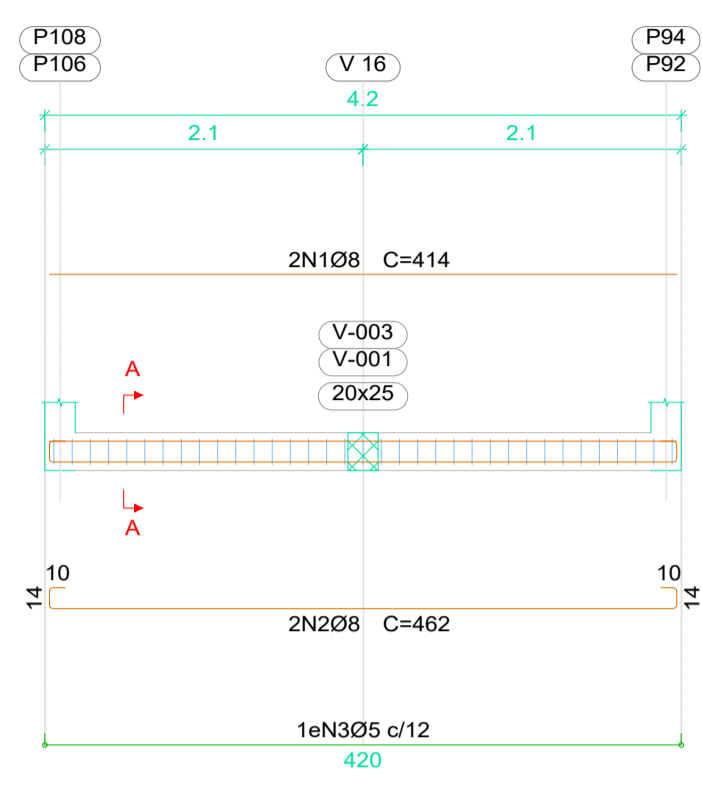
**data:** OUT/2023 **revisão:** REVISÃO 00 **plótagem:** AT **Escala:** INDICADA **Desenho:**



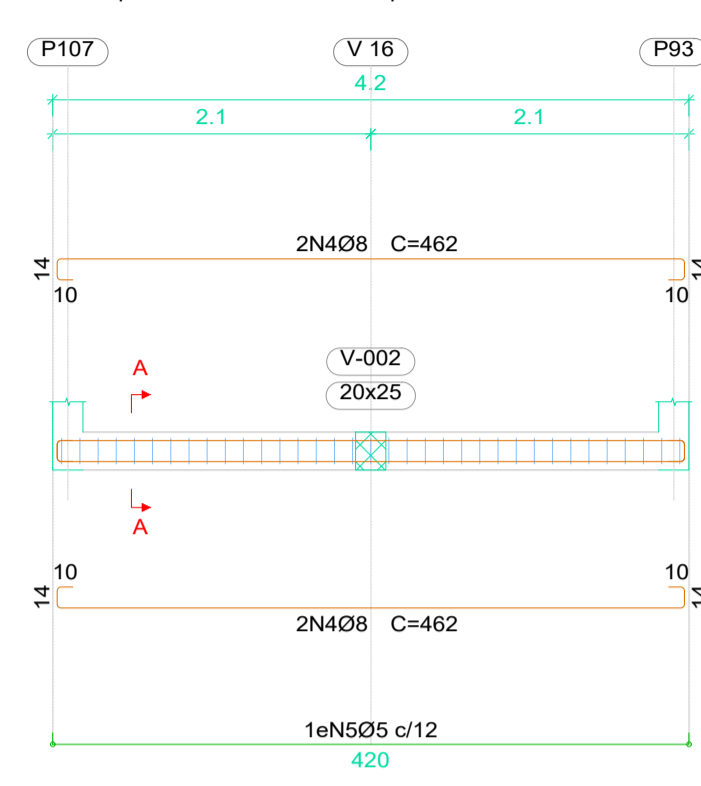
0 - Fundação  
 Desenho de vigas  
 Concreto: C20, em geral  
 Aço das barras: CA-50 e CA-60  
 Aço dos estribos: CA-50 e CA-60  
 Escala vigas 1:50  
 Escala seções 1:25  
 Escala aberturas 1:25

Resumo Aço		Comp. total	Peso	Total
Desenho de vigas		(m)	(kg)	
CA-50	Ø8	555.0	219	219
CA-60	Ø5	642.2	101	101
<b>Total</b>				<b>320</b>

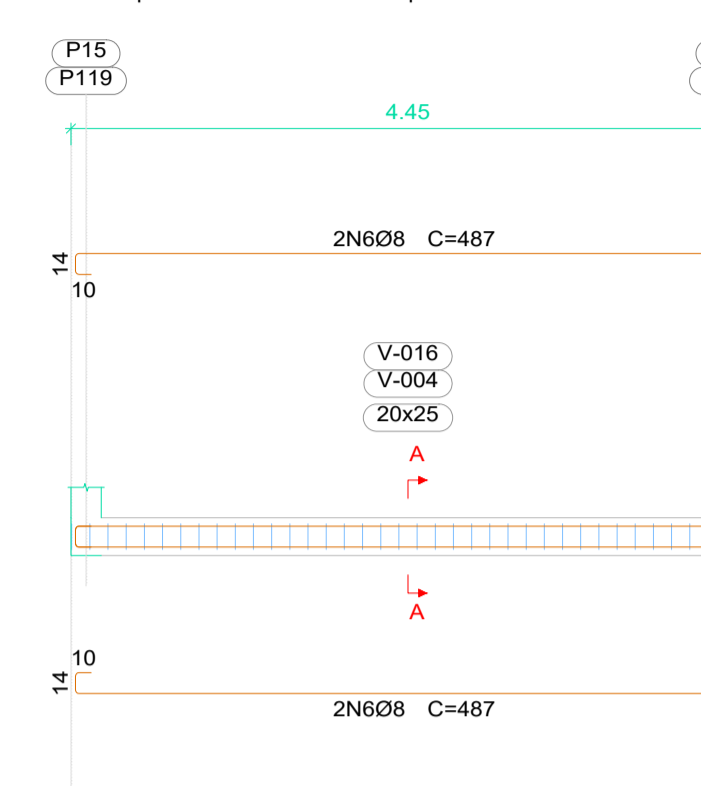
V 001=V 3  
 Ver esperas no detalhamento de pilares ou vista de muros



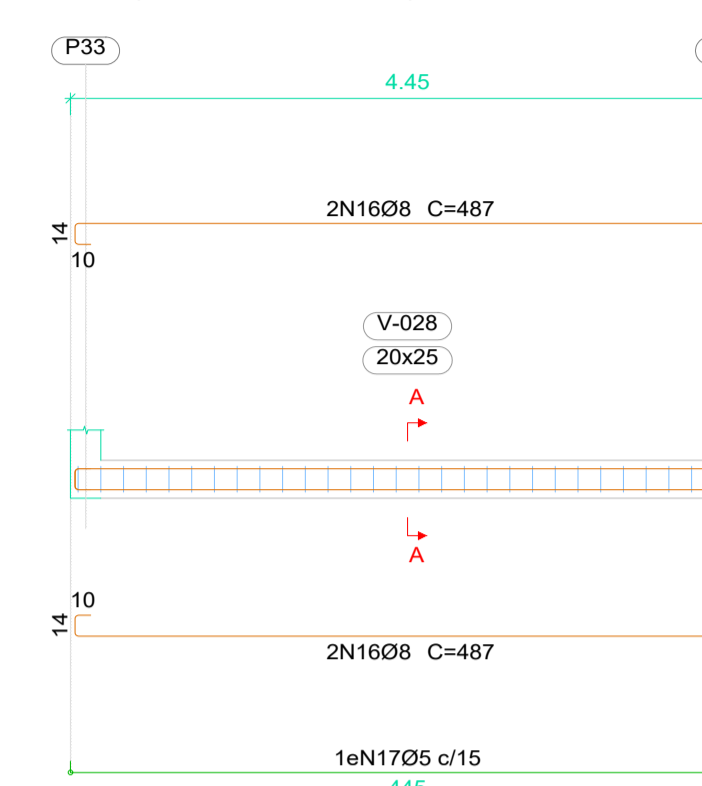
V 2  
 Ver esperas no detalhamento de pilares ou vista de muros



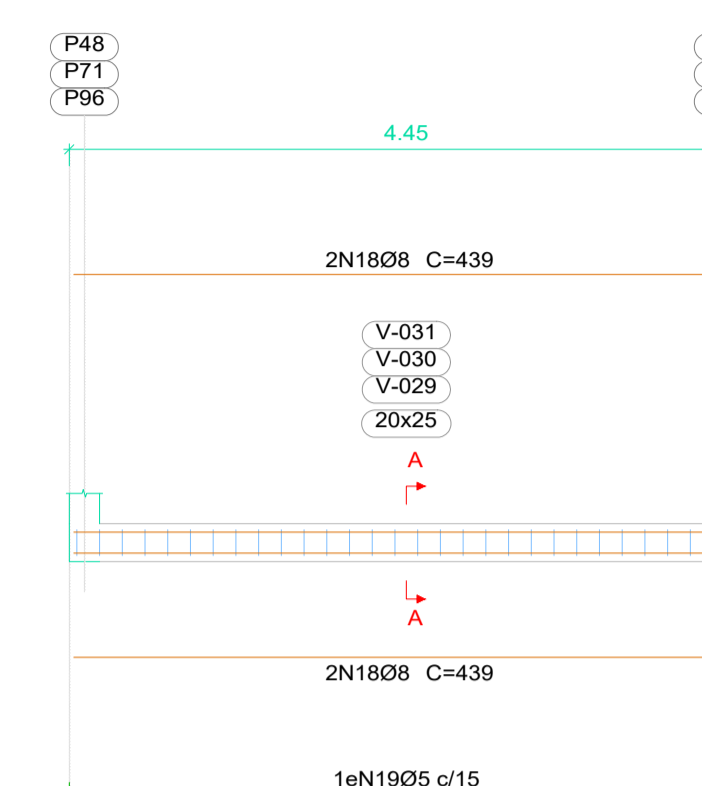
V 4=V 6  
 Ver esperas no detalhamento de pilares ou vista de muros



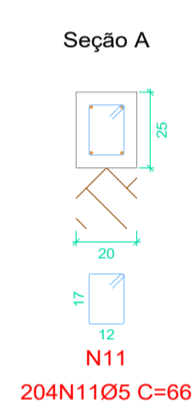
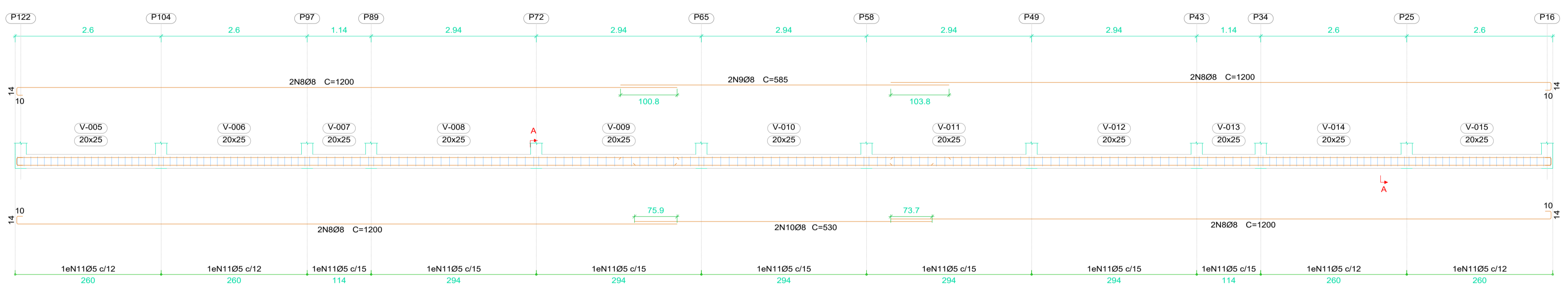
V 8  
 Ver esperas no detalhamento de pilares ou vista de muros



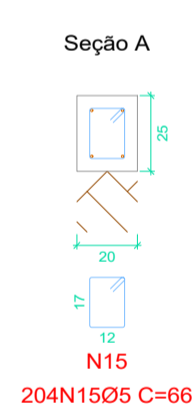
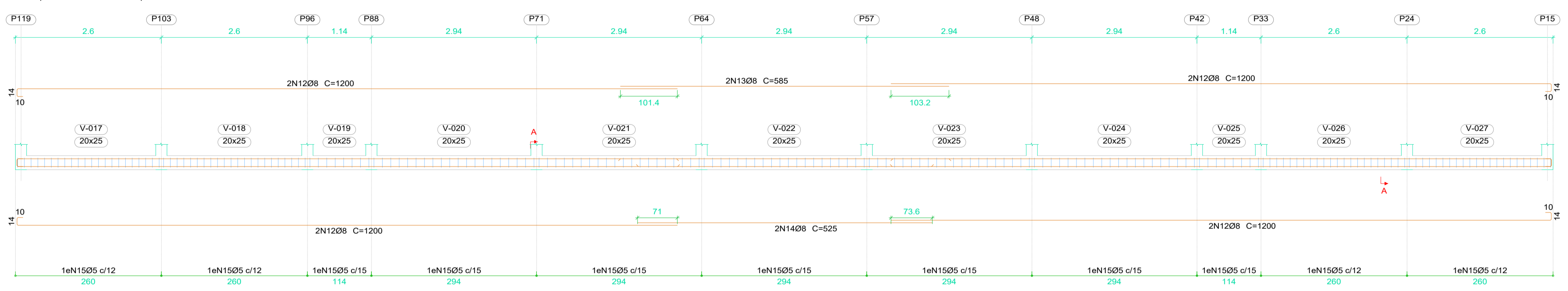
V 9=V 10=V 11  
 Ver esperas no detalhamento de pilares ou vista de muros



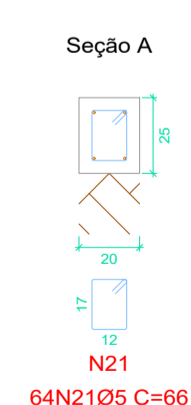
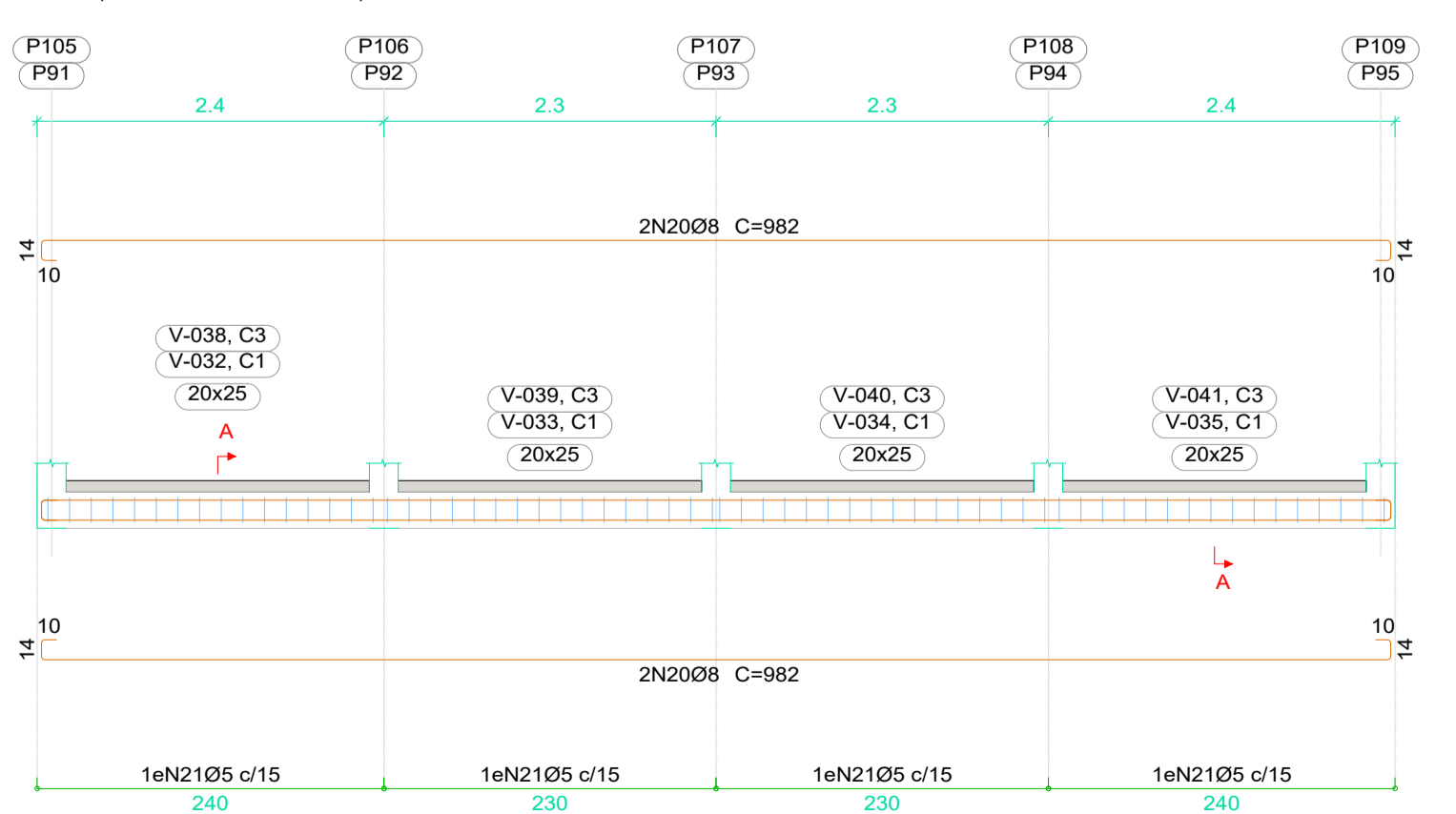
V 5  
 Ver esperas no detalhamento de pilares ou vista de muros



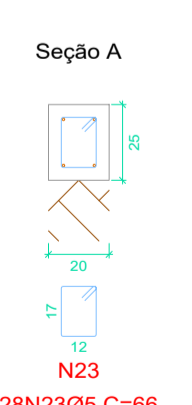
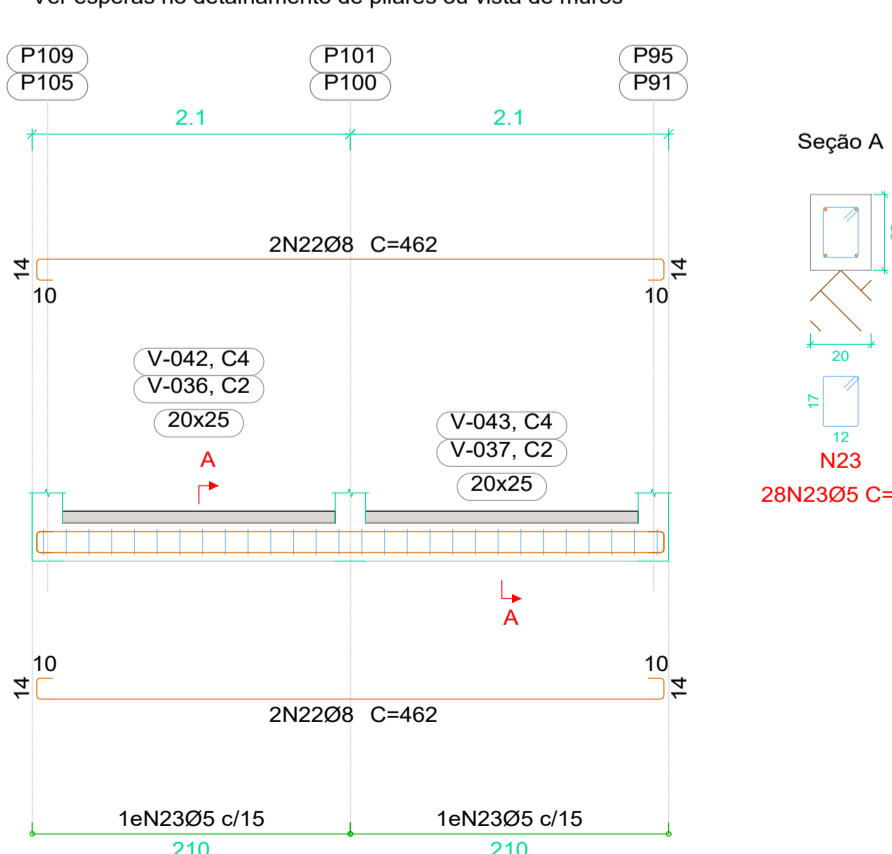
V 7  
 Ver esperas no detalhamento de pilares ou vista de muros



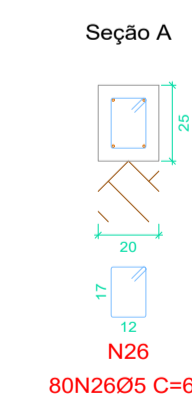
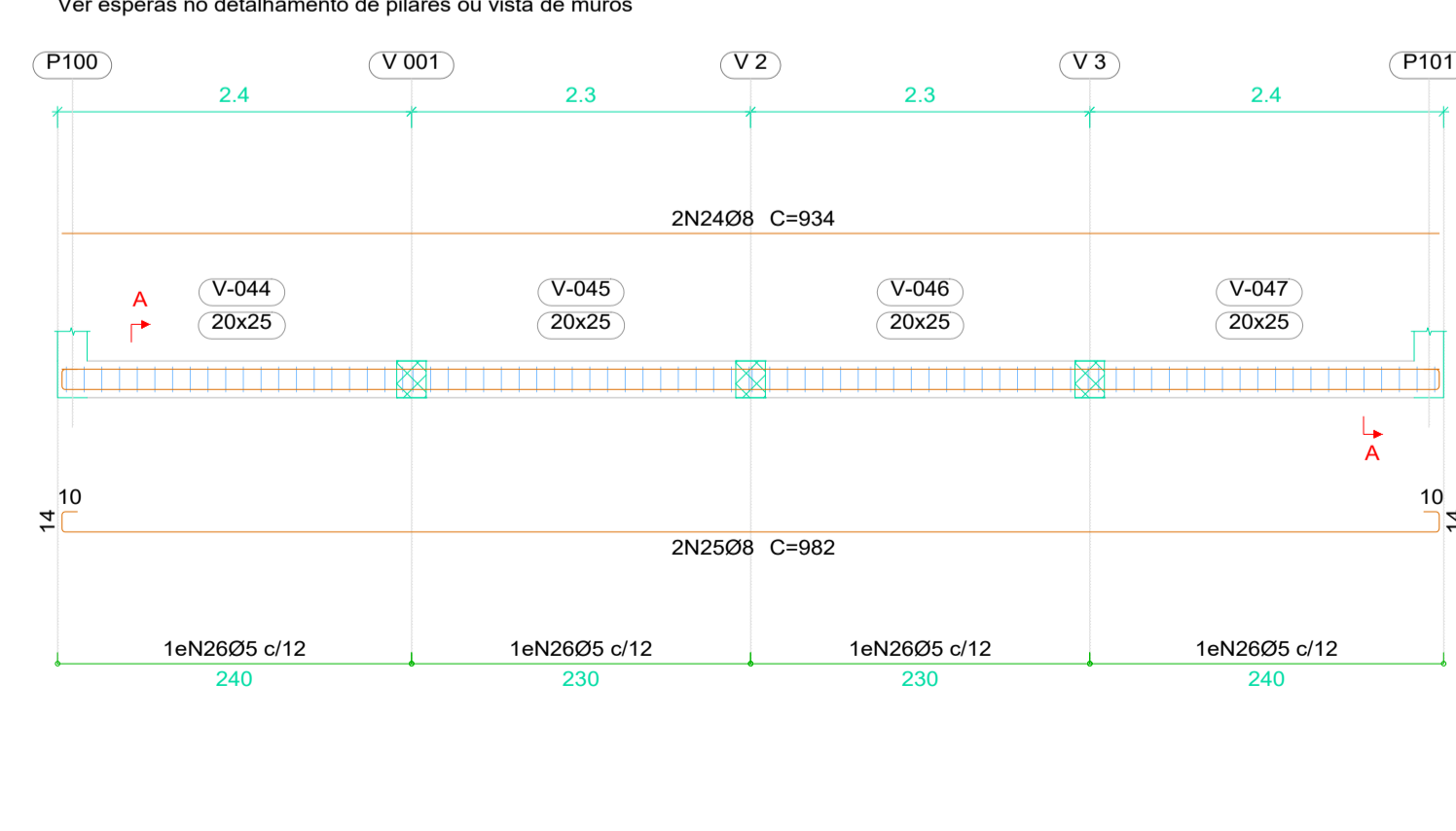
V 12=V 14  
 Ver esperas no detalhamento de pilares ou vista de muros



V 13=V 15  
 Ver esperas no detalhamento de pilares ou vista de muros



V 16  
 Ver esperas no detalhamento de pilares ou vista de muros



Elemento	Pos.	Diam.	Q.	Esqema (cm)	Comp. (cm)	Total (cm)	CA-50 (kg)	CA-60 (kg)	
V 001=V 3	1	Ø8	2	414	414	828	3.3		
	2	Ø8	2	414	462	924	3.6		
	3	Ø5	35		66	2310		3.6	
							Total:	6.9	3.6
							(x2):	13.8	7.2
V 2	4	Ø8	4	462	462	1848	7.3		
	5	Ø5	35		66	2310		3.6	
							Total:	7.3	3.6
V 4=V 6	6	Ø8	4	487	487	1948	7.7		
	7	Ø5	38		66	2508		3.9	
							Total:	7.7	3.9
							(x2):	15.4	7.8
V 5	8	Ø8	8	1200	1200	9600	37.9		
	9	Ø8	2	585	585	1170	4.6		
	10	Ø8	2	530	530	1060	4.2		
	11	Ø5	204		66	13464		21.1	
							Total:	46.7	21.1
V 7	12	Ø8	8	1200	1200	9600	37.9		
	13	Ø8	2	585	585	1170	4.6		
	14	Ø8	2	525	525	1050	4.1		
	15	Ø5	204		66	13464		21.1	
								Total:	46.6
V 8	16	Ø8	4	487	487	1948	7.7		
	17	Ø5	30		66	1980		3.1	
							Total:	7.7	3.1
V 9=V 10=V 11	18	Ø8	4	439	439	1756	6.9		
	19	Ø5	30		66	1980		3.1	
							Total:	6.9	3.1
							(x3):	20.7	9.3
V 12=V 14	20	Ø8	4	982	982	3928	15.5		
	21	Ø5	64		66	4224		6.6	
							Total:	15.5	6.6
							(x2):	31.0	13.2
V 13=V 15	22	Ø8	4	462	462	1848	7.3		
	23	Ø5	28		66	1848		2.9	
							Total:	7.3	2.9
							(x2):	14.6	5.8
V 16	24	Ø8	2	934	934	1868	7.4		
	25	Ø8	2	934	982	1964	7.8		
	26	Ø5	80		66	5280		8.3	
							Total:	15.2	8.3
							Ø5:	0.0	100.5
							Ø8:	219.0	0.0
							Total:	219.0	100.5

**DECLARAÇÃO:**  
 DECLARO QUE É DE MINHA RESPONSABILIDADE A VERACIDADE E EXATIDÃO DAS INFORMAÇÕES APRESENTADAS EM PROJETO E QUE ESTOU CIENTE QUE A ANÁLISE SE FAZ COM AS INFORMAÇÕES CONSTANTES NAS PLANTAS DE IMPLANTAÇÃO, BARRAS E CORTES, SENDO OS DEMAS PLANTAS, VISTAS, PERSPECTIVAS E DETALHES, MÉRITOS E ILUSTRATIVAS.  
 DECLARO SER VERDADE NA FORMA DA LEI. 508 PENA DE INCORRER NO CRIME DA FALSIDADE IDEOLÓGICA, PREVISTO NO ART. 299 DO CÓDIGO PENAL. DECLARO ESTAR CIENTE, QUE AS ANÁLISES DO PROCESSO, SE FAZ COM AS INFORMAÇÕES CONSTANTES NO PROJETO, E QUE É DE MINHA RESPONSABILIDADE A VERACIDADE E EXATIDÃO DAS INFORMAÇÕES.

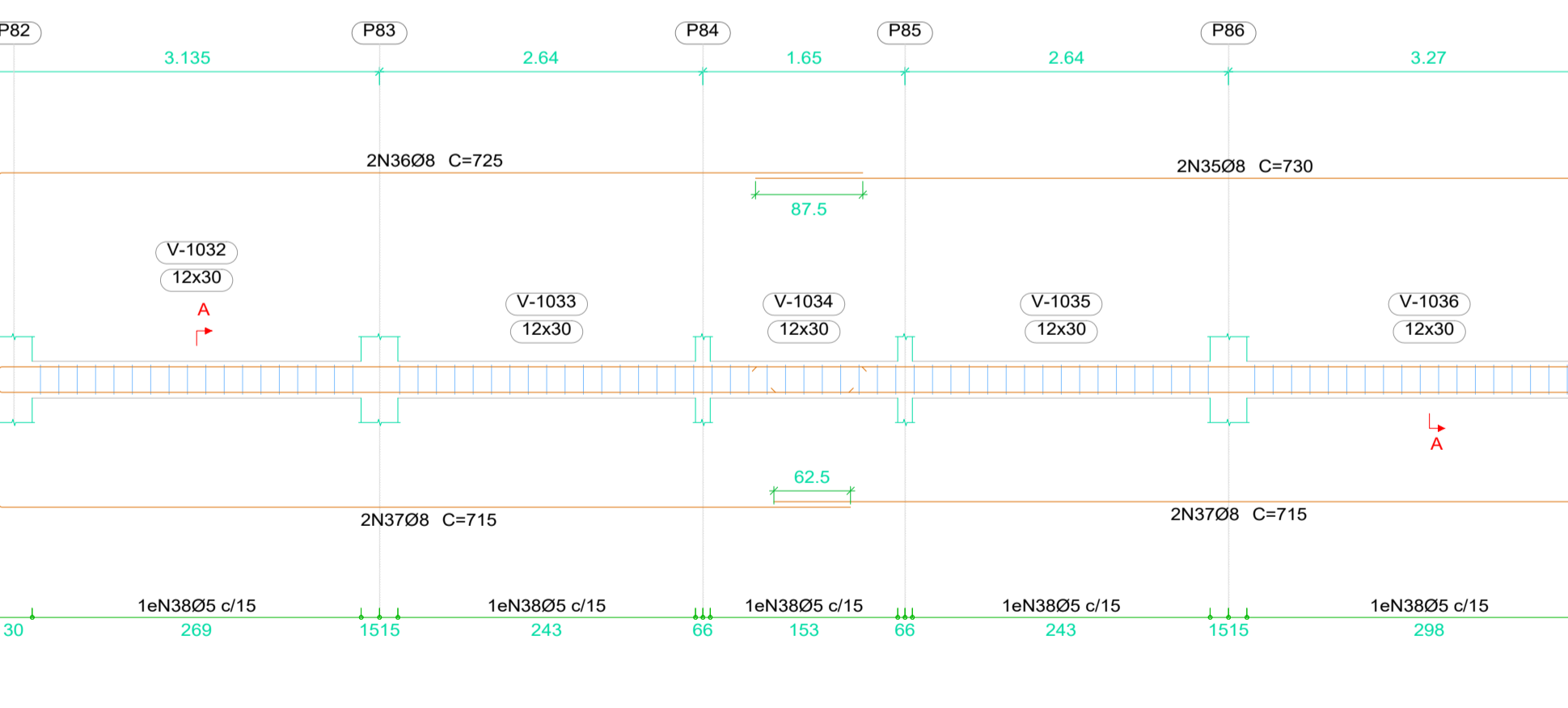
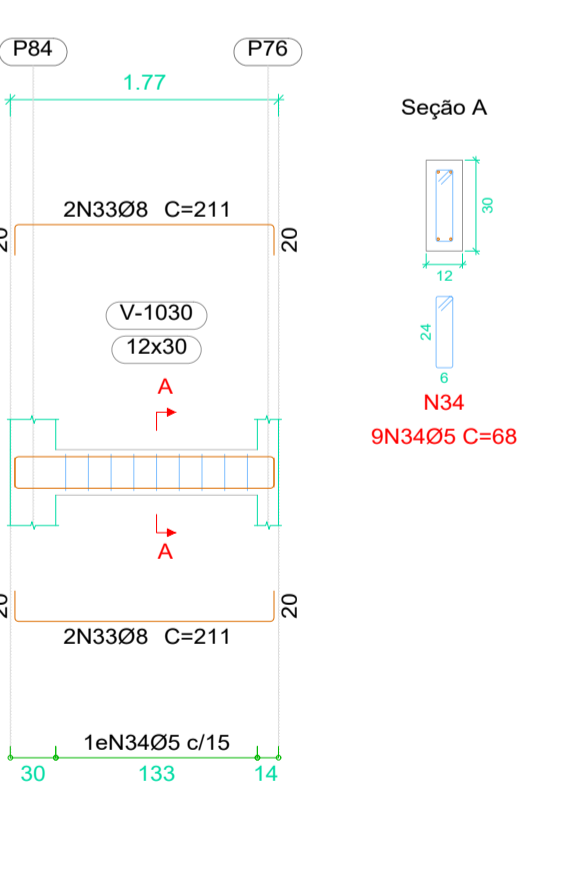
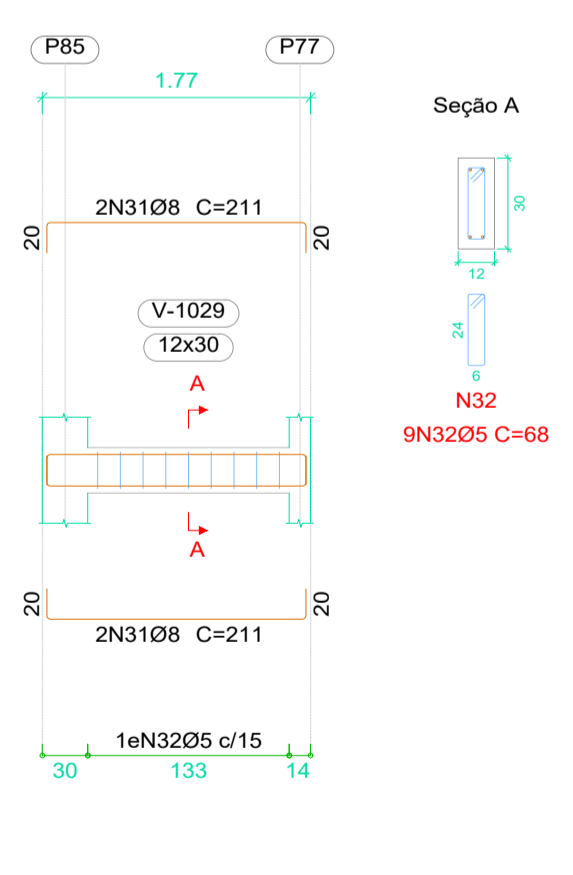
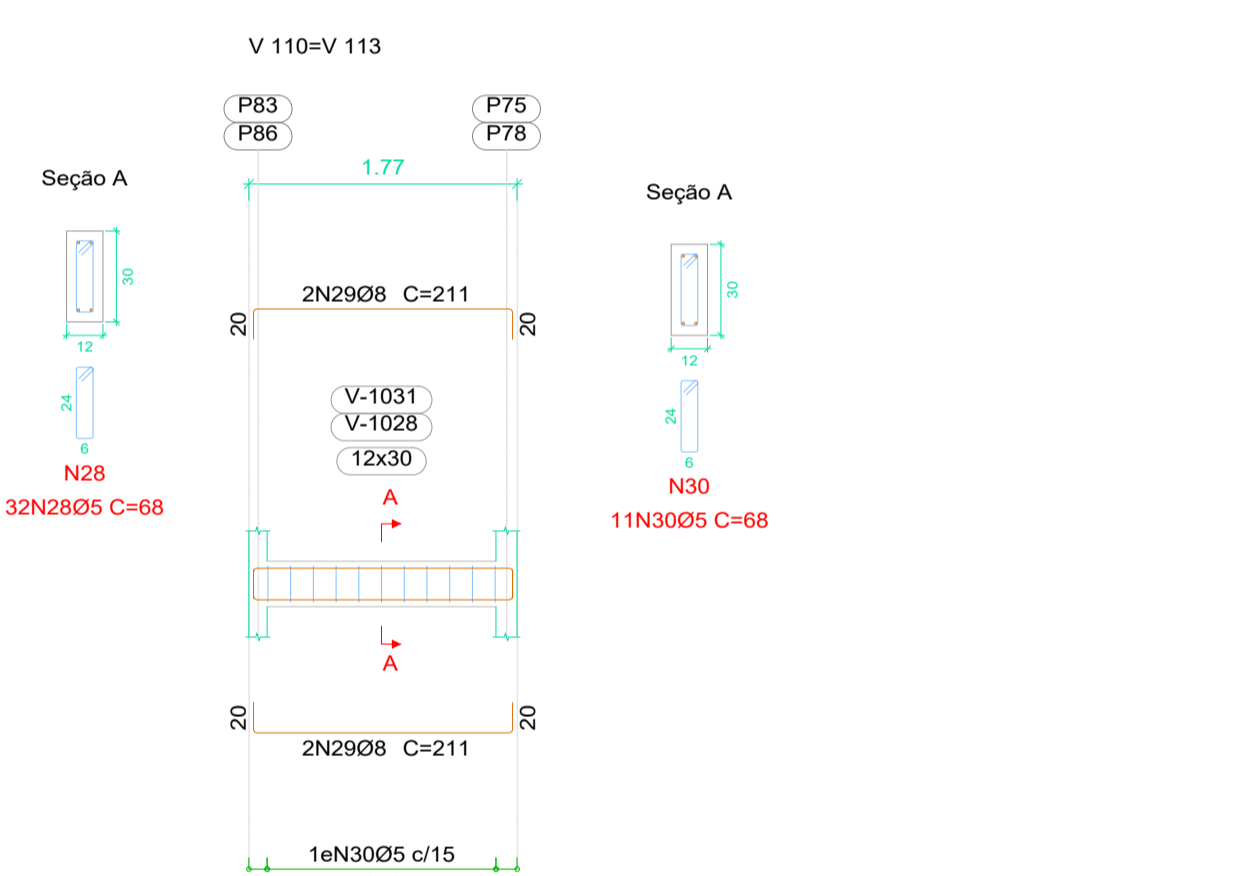
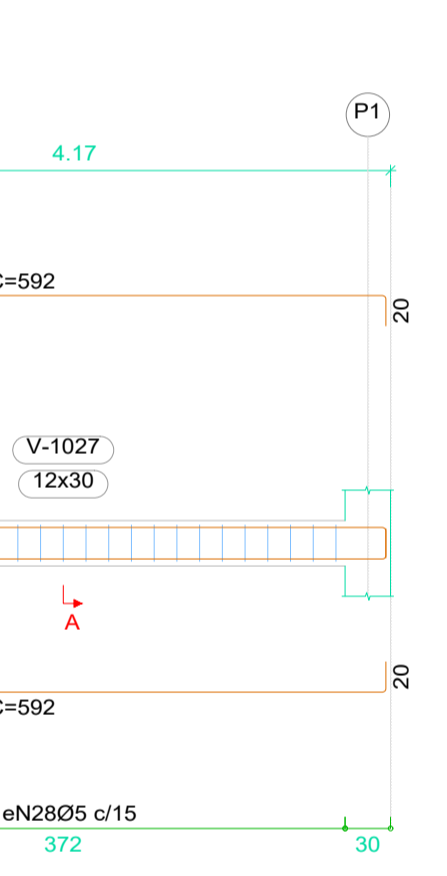
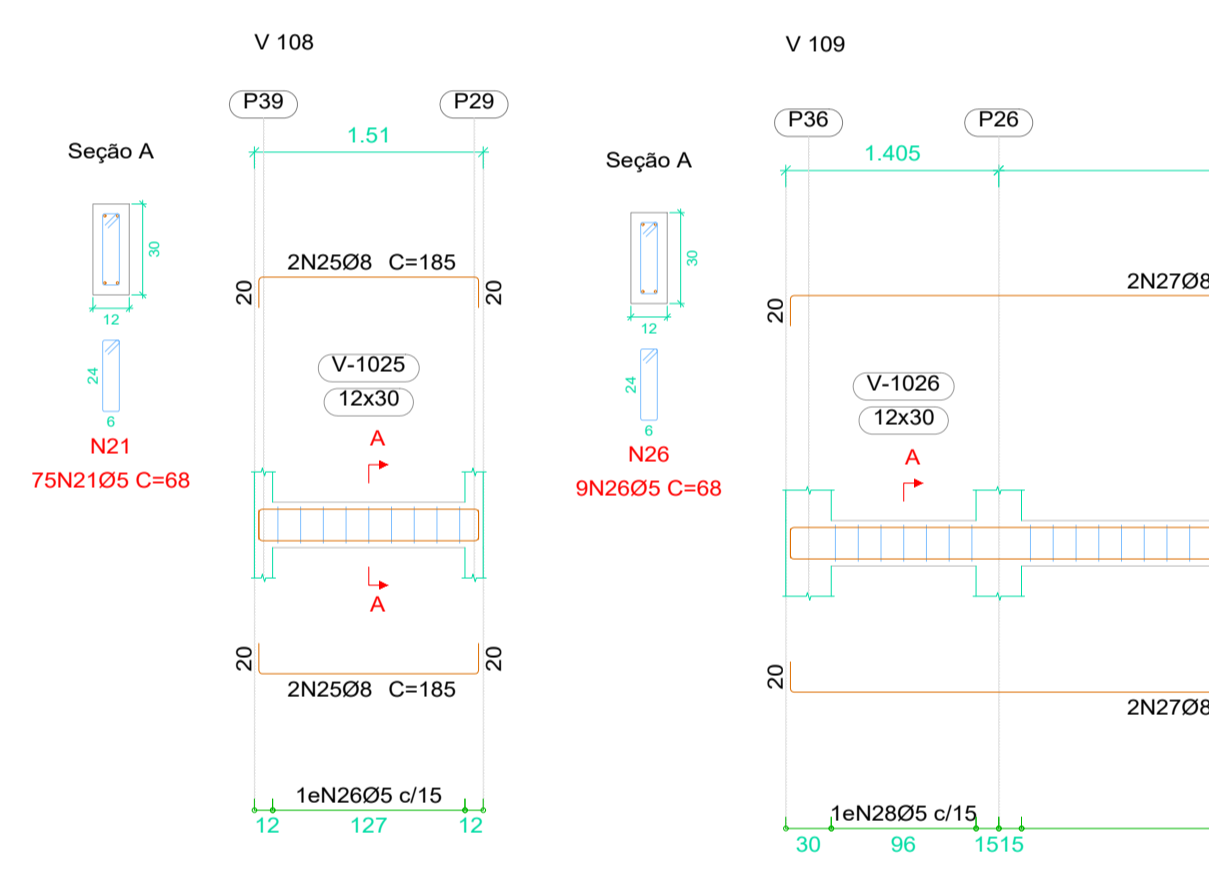
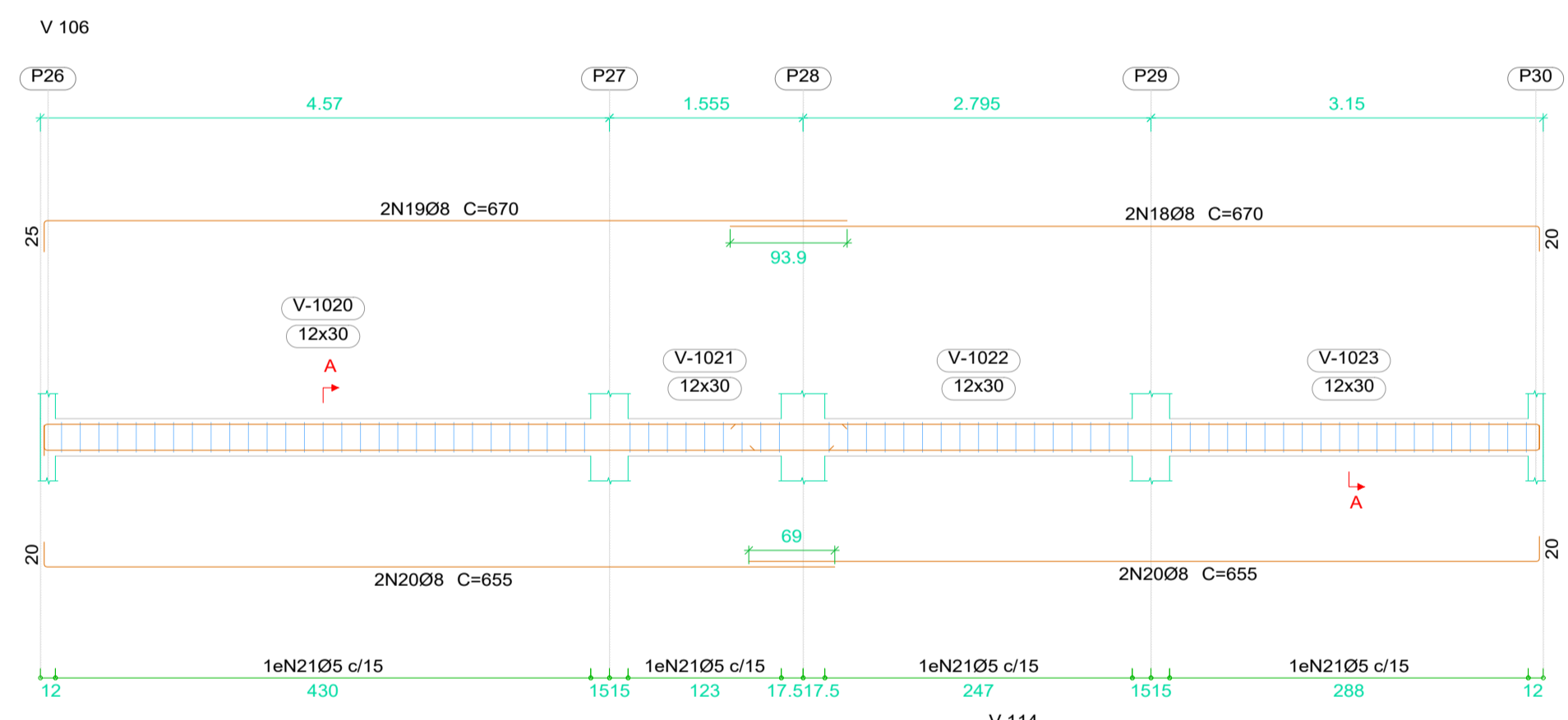
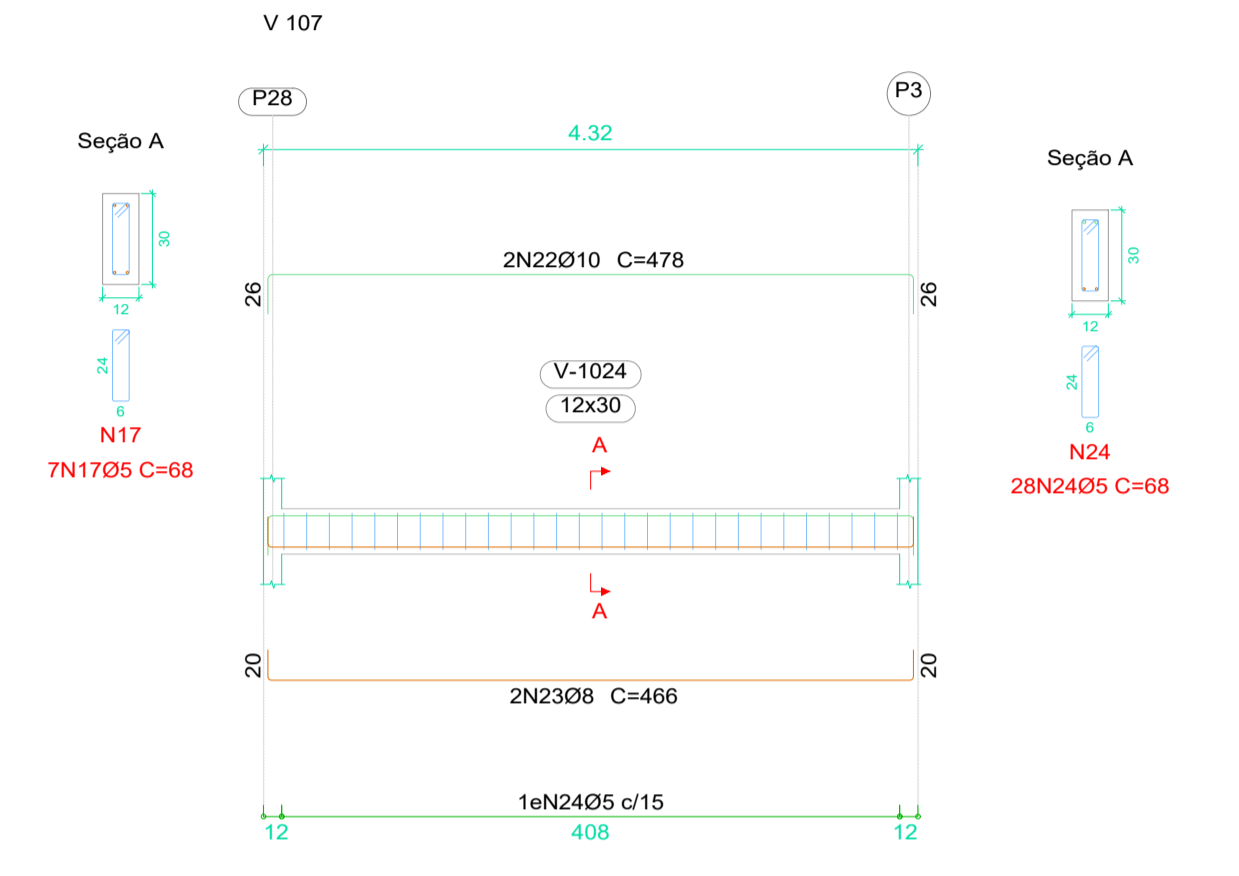
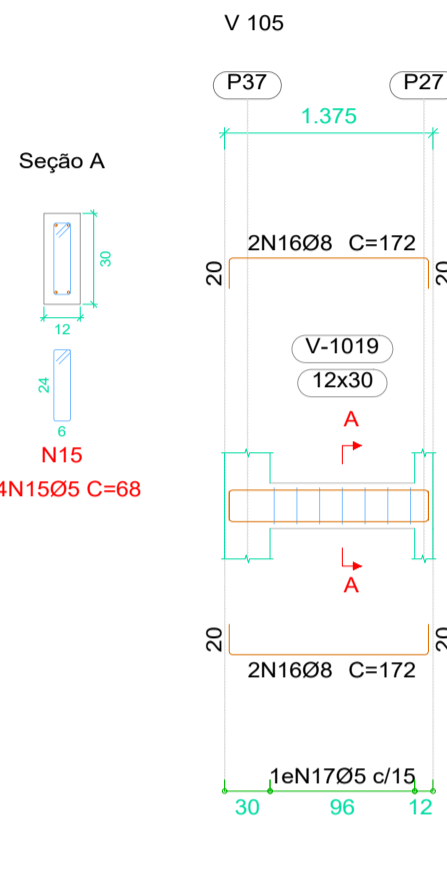
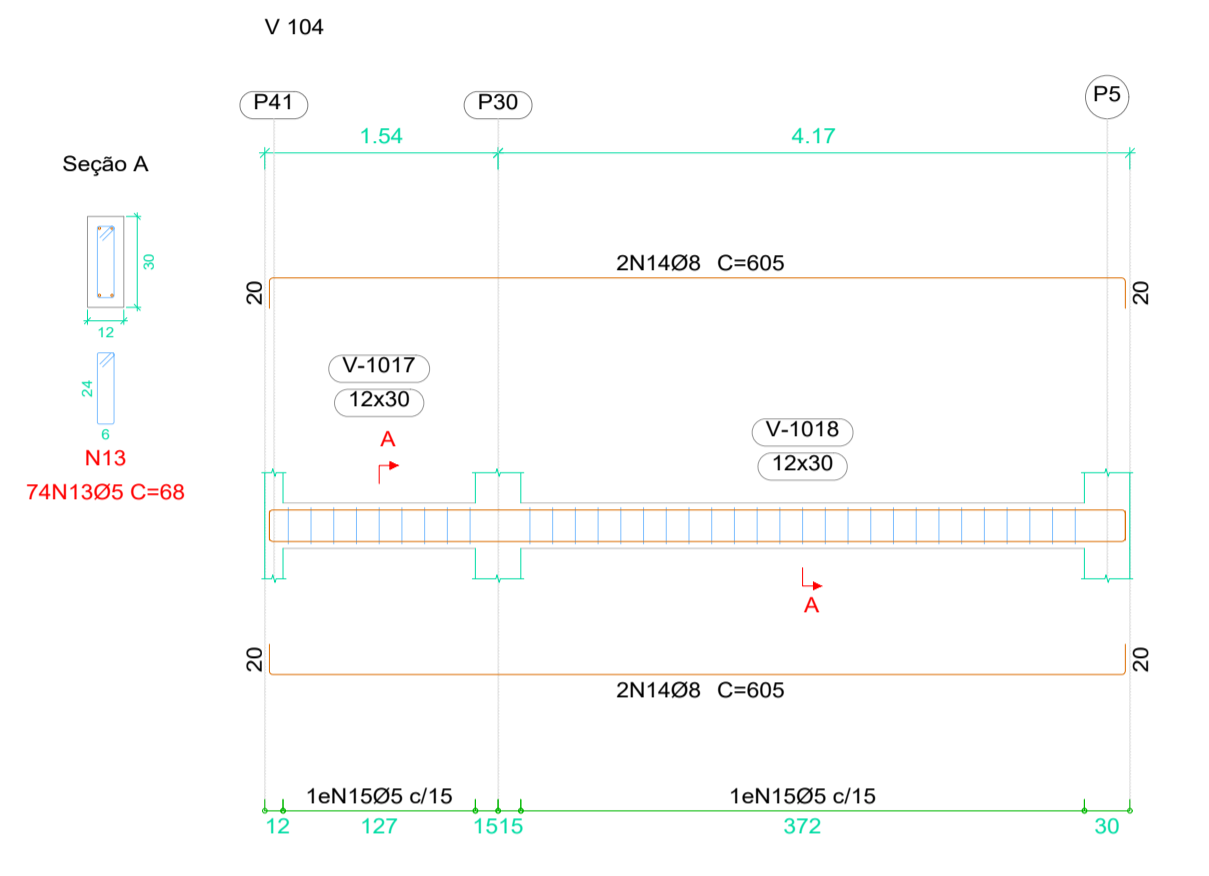
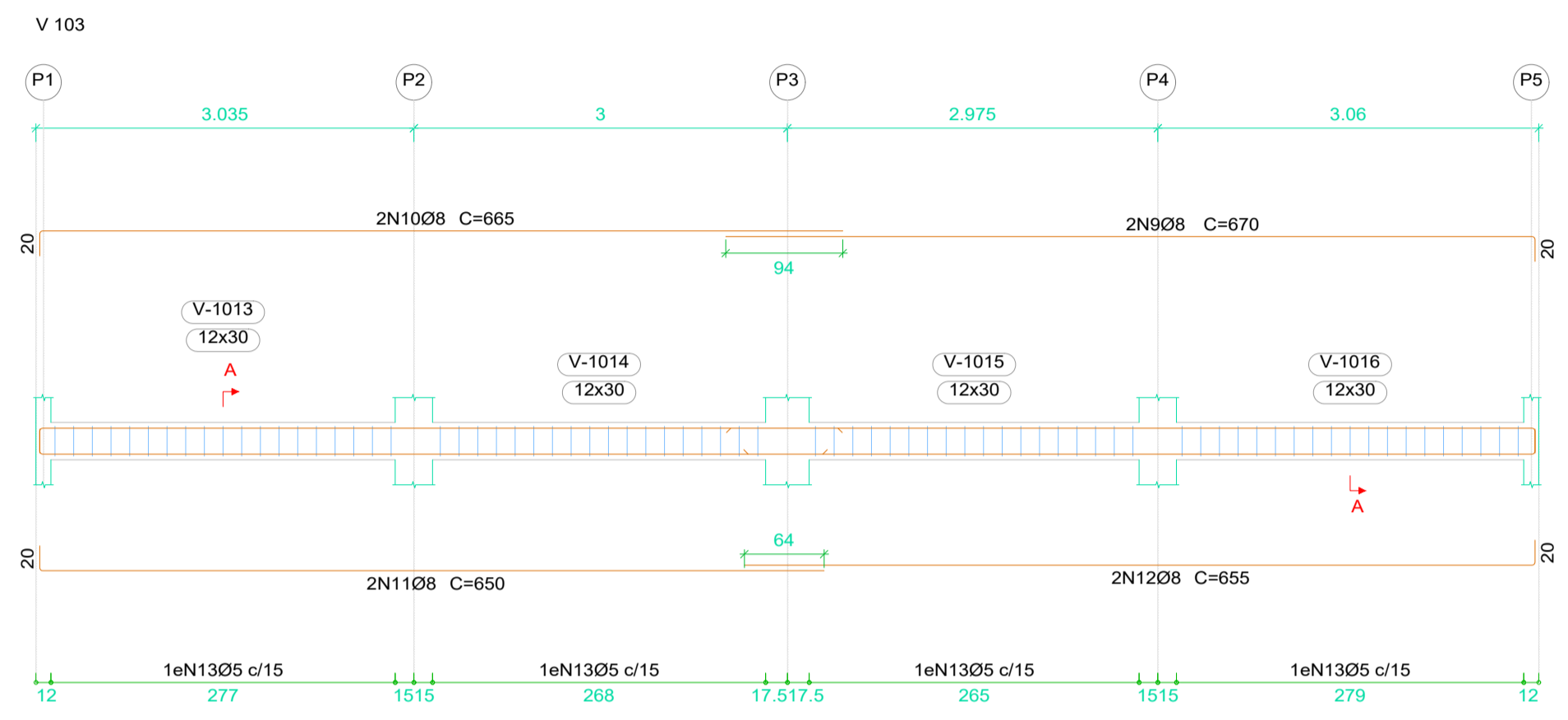
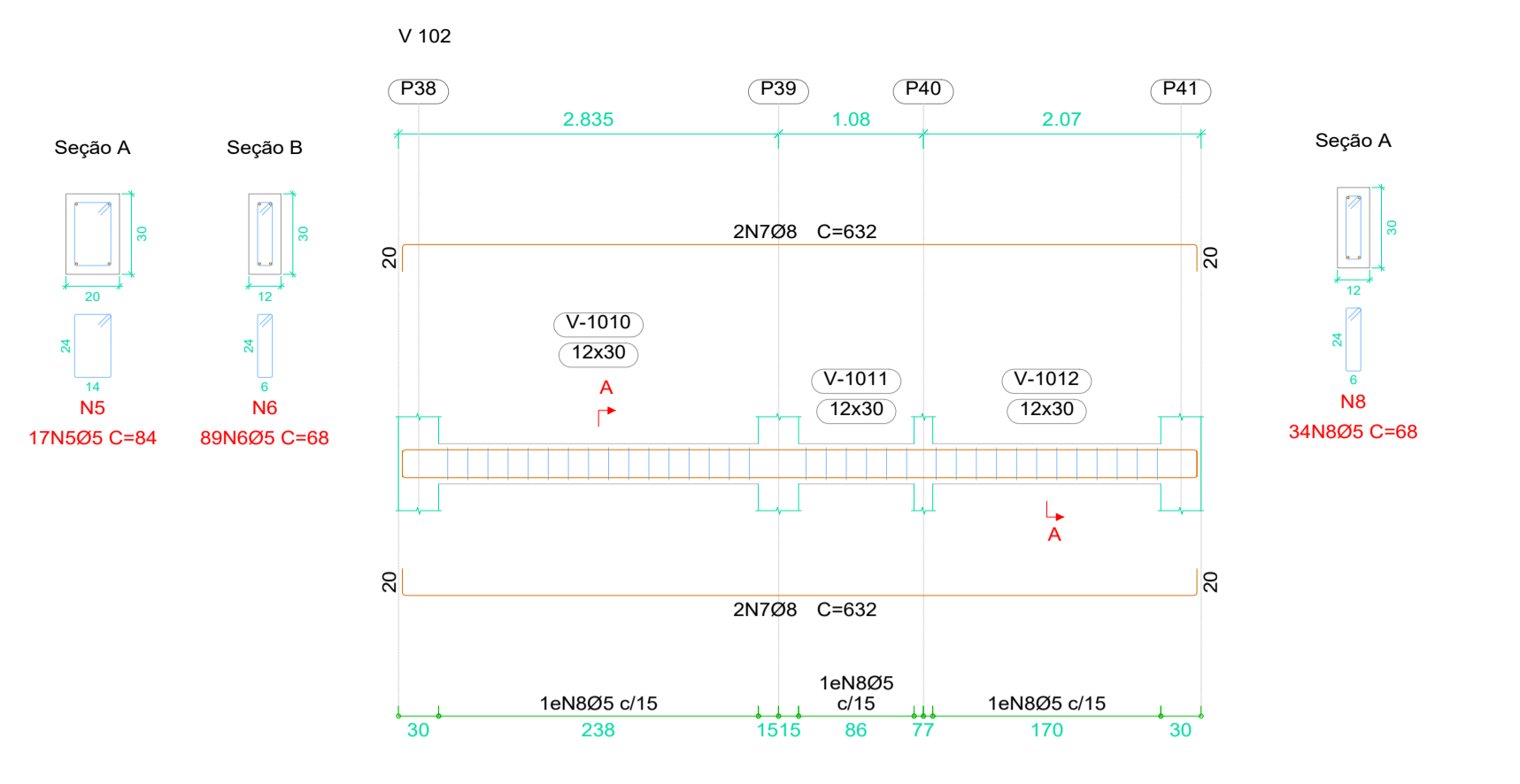
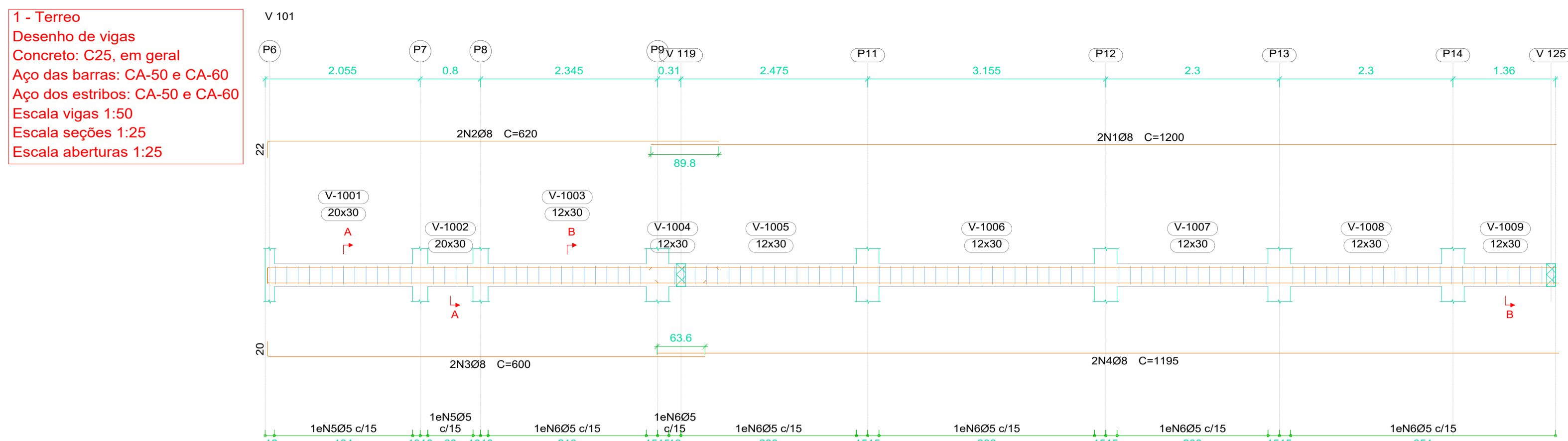
É PROIBIDO, NA FORMA DA LEI Nº 5.988, ART. 184 DO CÓDIGO PENAL, A REPRODUÇÃO TOTAL OU PARCIAL DESTES DESENHO OU COMO SUA COMUNICAÇÃO A TERCEIROS SEM A PRÉVIA AUTORIZAÇÃO DA AUTORA DO PROJETO. QUALQUER EVENTUAL ALTERAÇÃO NOS PROJETOS DE ARQUITETURA E COMPLEMENTARES QUE COMPROMETAM O PROJETO DEVE SER COMUNICADO A ARQUITETA (O) RESPONSÁVEL.

TODAS AS MEDIDAS DEVEM SER CONFERIDAS NO LOCAL PELA EQUIPE RESPONSÁVEL PELA EXECUÇÃO.



<b>TÍTULO</b> REFORMA COM AMPLIAÇÃO: CENTRO DE CONVÍVIO DAS PESSOAS DE MELHOR IDADE VICENTINA / MS <b>PROJETO ESTRUTURAL</b>		
Proprietário	Autoria de projeto	
PREFEITURA MUNICIPAL DE VICENTINA CNPJ 24.644.502/0001-13	 AVENIDA PROJETOS E TOPOGRAFIA - LTDA CREA-MS 10.921 Viviane Lucia Domingos Ferreira Ferraz Arquiteta e Urbanista CAU A283355	
Conteúdo	Local	Prancha
<b>DETALHES - VIGAS DE FUNDAÇÃO</b>	Rua CARLOS FARINHA, esquina com a Rua JOÃO KINTSCHEV	<b>11/29</b>
data: OUT/2023	revisão: REVISÃO 00	plotagem: AT
	Escala: INDICADA	Desenho:

**1 - Terreo**  
**Desenho de vigas**  
**Concreto: C25, em geral**  
**Aço das barras: CA-50 e CA-60**  
**Aço dos estribos: CA-50 e CA-60**  
**Escala vigas 1:50**  
**Escala seções 1:25**  
**Escala aberturas 1:25**



Elemento	Pos.	Diam.	Q.	Esquema (cm)	Comp. (cm)	Total (cm)	CA-50 (kg)	CA-60 (kg)	
V 101	1	Ø8	2	1200	1200	2400	9.5		
	2	Ø8	2	598	620	1240	4.9		
	3	Ø8	2	580	600	1200	4.7		
	4	Ø8	2	1195	1195	2390	9.4		
	5	Ø5	17		84	1428		2.2	
	6	Ø5	89		68	6052		9.5	
Total:							28.5	11.7	
V 102	7	Ø8	4	632	632	2528	10.0		
	8	Ø5	34		68	2312		3.6	
Total:							10.0	3.6	
V 103	9	Ø8	2	650	670	1340	5.3		
	10	Ø8	2	645	665	1330	5.3		
	11	Ø8	2	630	650	1300	5.1		
	12	Ø8	2	635	655	1310	5.2		
Total:							20.9	7.9	
V 104	14	Ø8	4	605	605	2420	9.6		
	15	Ø5	34		68	2312		3.6	
Total:							9.6	3.6	
V 105	16	Ø8	4	172	172	688	2.7		
	17	Ø5	7		68	476		0.7	
Total:							2.7	0.7	
V 106	18	Ø8	2	670	670	1340	5.3		
	19	Ø8	2	645	670	1340	5.3		
	20	Ø8	4	635	655	2620	10.3		
	21	Ø5	75		68	5100		8.0	
Total:							20.9	8.0	
V 107	22	Ø10	2	478	478	956	5.9		
	23	Ø8	2	466	466	932	3.7		
	24	Ø5	28		68	1904		3.0	
Total:							9.6	3.0	
V 108	25	Ø8	4	185	185	740	2.9		
	26	Ø5	9		68	612		1.0	
Total:							2.9	1.0	
V 109	27	Ø8	4	592	592	2368	9.4		
	28	Ø5	32		68	2176		3.4	
Total:							9.4	3.4	
V 110=V 113	29	Ø8	4	211	211	844	3.3		
	30	Ø5	11		68	748		1.2	
Total:							3.3	1.2	
V 111	31	Ø8	4	211	211	844	3.3		
	32	Ø5	9		68	612		1.0	
Total:							3.3	1.0	
V 112	33	Ø8	4	211	211	844	3.3		
	34	Ø5	9		68	612		1.0	
Total:							3.3	1.0	
V 114	35	Ø8	2	730	730	1460	5.8		
	36	Ø8	2	705	725	1450	5.7		
	37	Ø8	4	895	715	2860	11.3		
	38	Ø5	83		68	5644		8.9	
Total:							22.8	8.9	
							Ø5:	0.0	56.2
							Ø10:	144.6	0.0
							Ø8:	5.9	0.0
							Total:	150.5	56.2

**DECLARAÇÃO:**  
 DECLARO QUE É DE MINHA RESPONSABILIDADE A VERACIDADE E EXATIDÃO DAS INFORMAÇÕES APRESENTADAS EM PROJETO E QUE ESTOU CIENTE QUE A ANÁLISE SE FAZ COM AS INFORMAÇÕES CONSTANTES NAS PLANTAS DE IMPLANTAÇÃO, BAIAS E CORTES, SENDO OS DEMAS PLANTAS, VISTAS, PERSPECTIVAS E DETALHES, MÉRITOSAMENTE ILUSTRADAS.  
 DECLARO SER VERDADE NA FORMA DA LEI, SOB PENA DE INCORRER NO CRIME DA FALSIDADE IDEOLÓGICA, PREVISTO NO ART. 299 DO CÓDIGO PENAL, DECLARANDO ESTAR CIENTE, QUE AS ANÁLISES DO PROCESSO, SE FAZEM COM AS INFORMAÇÕES CONSTANTES NO PROJETO, E QUE É DE MINHA RESPONSABILIDADE A VERACIDADE E EXATIDÃO DAS INFORMAÇÕES.

É PROIBIDO, NA FORMA DA LEI Nº 5.988, ART. 184 DO CÓDIGO PENAL, A REPRODUÇÃO TOTAL OU PARCIAL DESTES DESENHO OU COMO SUA COMUNICAÇÃO A TERCEIROS SEM A PRÉVIA AUTORIZAÇÃO DA AUTORA DO PROJETO. QUALQUER EVENTUAL ALTERAÇÃO NOS PROJETOS DE ARQUITETURA E COMPLEMENTARES QUE COMPROMETAM O PROJETO DEVE SER COMUNICADO A ARQUITETA (O) RESPONSÁVEL.

TODAS AS MEDIDAS DEVEM SER CONFERIDAS NO LOCAL PELA EQUIPE RESPONSÁVEL PELA EXECUÇÃO.



**TÍTULO** REFORMA COM AMPLIAÇÃO:  
**CENTRO DE CONVÍVIO DAS PESSOAS DE MELHOR IDADE VICENTINA / MS**  
**PROJETO ESTRUTURAL**

**Proprietário** PREFEITURA MUNICIPAL DE VICENTINA  
 CNPJ 24.644.502/0001-13

**Autoria de projeto**  
 AVENIDA PROJETOS E TOPOGRAFIA LTDA  
 CREA-MS 10.921  
 Viviane Lucia Domingos Ferreira Ferraz  
 Arquiteta e Urbanista CAU 42383555

**Conteúdo** **DETALHES - VIGAS DE TERREO**

**Local** Rua CARLOS FARINHA, esquina com a Rua JOÃO KINTSCHEV

**Cidade / ESTADO:** VICENTINA - MS

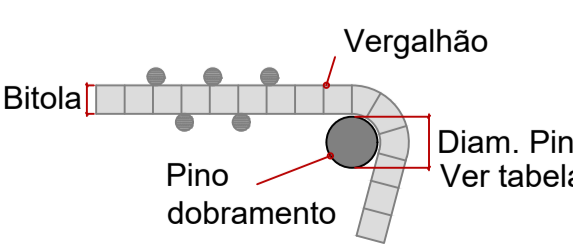
**Prancha** **12/29**

**data:** OUT/2023 **revisão:** REVISÃO 00 **ploteagem:** AT **Escala:** INDICADA **Desenho:**

**DOBRAMENTO**

Os diâmetros dos pinos de dobramento deverão ser superiores aos indicados na tabela ao lado:

Bitola (mm)	Diam. Pino (mm)
5,0	30
6,3	32
8,0	40
10,0	50
12,5	63
16,0	80
20,0	160
25,0	200
32,0	256



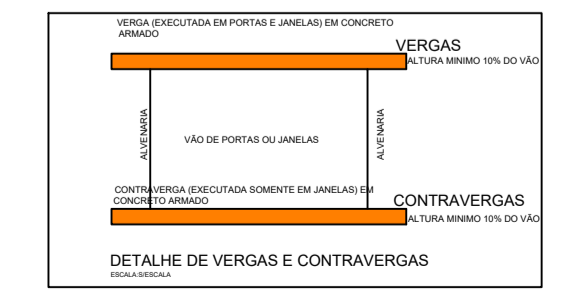
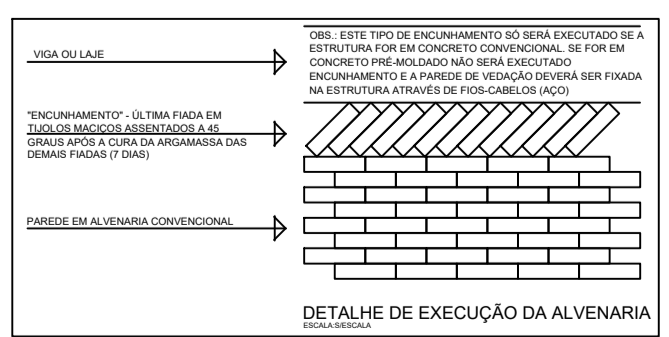
**NOTAS**

- Consumo mínimo de cimento = 400 kg/m³
- Relação a/c ≤ 0,55
- Classe de agressividade ambiental II
- Não utilizar aditivos que contenha cloreto na sua composição
- Utilizar espaçadores para garantir o cobrimento
- Consultar o fabricante para execução das lajes pré moldadas
- Qualquer divergências deve ser imediatamente comunicada ao projetista.
- É obrigatório a contratação de profissional legalmente habilitado para execução deste projeto.

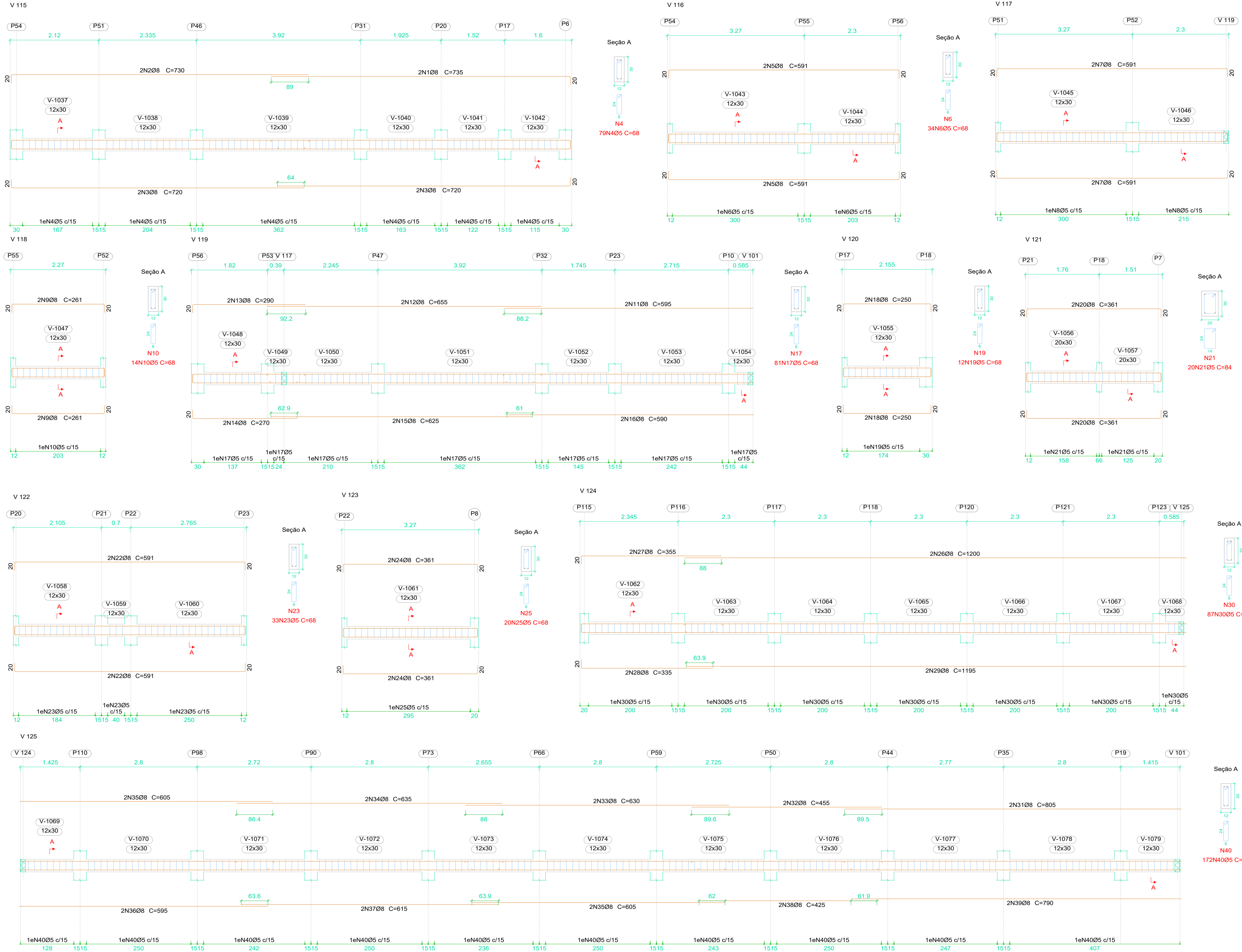
- A fundação deverá ser dimensionada por profissional habilitado e no caso de divergência em relação as informações contidas neste projeto (Diâmetro, capacidade de carga, etc.), o projetista deverá ser imediatamente comunicado.
- Medidas em centímetros
- Conferir medidas na obra

**TEMPO PARA DESFORMA**

VIGAS (LATERAIS): 3 DIAS  
 VIGAS (FUNDO): 21 DIAS  
 LAJES: 21 DIAS  
 PILARES LATERAIS: 3 DIAS



1 - Terreo  
 Desenho de vigas  
 Concreto: C25, em geral  
 Aço das barras: CA-50 e CA-60  
 Aço dos estribos: CA-50 e CA-60  
 Escala vigas 1:50  
 Escala seções 1:25  
 Escala aberturas 1:25



Elemento	Pos.	Diam.	Q.	Esquema (cm)	Comp. (cm)	Total (kg)	CA-50 (kg)	CA-60 (kg)
V 115	1	Ø8	2	715	735	1470	5.8	
	2	Ø8	2	710	730	1460	5.8	
	3	Ø8	4	790	720	2880	11.4	
	4	Ø5	79		68	5372		8.4
						Total:	23.0	8.4
V 116	5	Ø8	4	551	591	2364	9.3	
	6	Ø5	34		68	2312		3.6
						Total:	9.3	3.6
V 117	7	Ø8	4	551	591	2364	9.3	
	8	Ø5	35		68	2380		3.7
						Total:	9.3	3.7
V 118	9	Ø8	4	221	261	1044	4.1	
	10	Ø5	14		68	952		1.5
						Total:	4.1	1.5
V 119	11	Ø8	2	595	595	1190	4.7	
	12	Ø8	2	595	655	1310	5.2	
	13	Ø8	2	270	290	580	2.3	
	14	Ø8	2	290	270	540	2.1	
	15	Ø8	2	625	625	1250	4.9	
	16	Ø8	2	590	590	1180	4.7	
	17	Ø5	81		68	5508		8.6
						Total:	23.9	8.6
V 120	18	Ø8	4	210	250	1000	3.9	
	19	Ø5	12		68	816		1.3
						Total:	3.9	1.3
V 121	20	Ø8	4	321	361	1444	5.7	
	21	Ø5	20		84	1680		2.6
						Total:	5.7	2.6
V 122	22	Ø8	4	551	591	2364	9.3	
	23	Ø5	33		68	2244		3.5
						Total:	9.3	3.5
V 123	24	Ø8	4	321	361	1444	5.7	
	25	Ø5	20		68	1360		2.1
						Total:	5.7	2.1
V 124	26	Ø8	2	1200	1200	2400	9.5	
	27	Ø8	2	335	355	710	2.8	
	28	Ø8	2	315	335	670	2.6	
	29	Ø8	2	1195	1195	2390	9.4	
	30	Ø5	87		68	5916		9.3
						Total:	24.3	9.3
V 125	31	Ø8	2	805	805	1610	6.4	
	32	Ø8	2	455	455	910	3.6	
	33	Ø8	2	630	630	1260	5.0	
	34	Ø8	2	635	635	1270	5.0	
	35	Ø8	4	605	605	2420	9.6	
	36	Ø8	2	595	595	1190	4.7	
	37	Ø8	2	615	615	1230	4.9	
	38	Ø8	2	425	425	850	3.4	
	39	Ø8	2	790	790	1580	6.2	
	40	Ø5	172		68	11696		18.4
						Total:	48.8	18.4
						Ø5:	0.0	63.0
						Ø8:	167.3	0.0
						Total:	167.3	63.0

**DECLARAÇÃO:**  
 DECLARO QUE É DE MINHA RESPONSABILIDADE A VERACIDADE E EXATIDÃO DAS INFORMAÇÕES APRESENTADAS EM PROJETO E QUE ESTOU CIENTE QUE A ANÁLISE SE FAZ COM AS INFORMAÇÕES CONSTANTES NAS PLANTAS DE IMPLANTAÇÃO, BARRAS E CORTES, SENDO OS DEMIAS PLANTAS, VISTAS, PERSPECTIVAS E OUTRAS, MÉRITAS E ILUSTRADAS.  
 DECLARO SER VERDADEIRA NA FORMA DA LEI, SOB PENA DE INCORRER NO CRIME DA FALSIDADE IDEOLÓGICA, PREVISTO NO ART. 299 DO CÓDIGO PENAL. DECLARO ESTAR CIENTE, QUE AS ANÁLISES DO PROCESSO, SE FAZEM COM AS INFORMAÇÕES CONSTANTES NO PROJETO, E QUE É DE MINHA RESPONSABILIDADE A VERACIDADE E EXATIDÃO DAS INFORMAÇÕES.  
 É PROIBIDO, NA FORMA DA LEI Nº 5.988, ART. 184 DO CÓDIGO PENAL, A REPRODUÇÃO TOTAL OU PARCIAL DESTES DESENHO OU COMO SUA COMUNICAÇÃO A TERCEIROS SEM A PRÉVIA AUTORIZAÇÃO DA AUTORA DO PROJETO. QUALQUER EVENTUAL ALTERAÇÃO NOS PROJETOS DE ARQUITETURA E COMPLEMENTARES QUE COMPROMETAM O PROJETO DEVE SER COMUNICADA A ARQUITETA (O) RESPONSÁVEL.  
 TODAS AS MEDIDAS DEVEM SER CONFERIDAS NO LOCAL PELA EQUIPE RESPONSÁVEL PELA EXECUÇÃO.



<b>TÍTULO</b> REFORMA COM AMPLIAÇÃO: CENTRO DE CONVÍVIO DAS PESSOAS DE MELHOR IDADE VICENTINA / MS <b>PROJETO ESTRUTURAL</b>	
Proprietário PREFEITURA MUNICIPAL DE VICENTINA CNPJ 24.644.502/0001-13	Autoria de projeto <i>[Assinatura]</i> AVENIDA PROJETOS E TOPOGRAFIA LTDA CREA-MS 10.921 Viviane Lucia Domingos Ferreira Ferraz Arquiteta e Urbanista CAU A283555
Conteúdo <b>DETALHES - VIGAS DE TERREO</b>	Local Rua CARLOS FARINHA, esquina com a Rua JOÃO KINTSCHEV CIDADE / ESTADO: VICENTINA - MS Prancha <b>13/29</b>
data: OUT/2023	revisão: REVISÃO 00 plotagem: AT Escala: INDICADA Desenho:

**DOBRAMENTO**  
 Os diâmetros dos pinos de dobramento deverão ser superiores aos indicados na tabela ao lado:

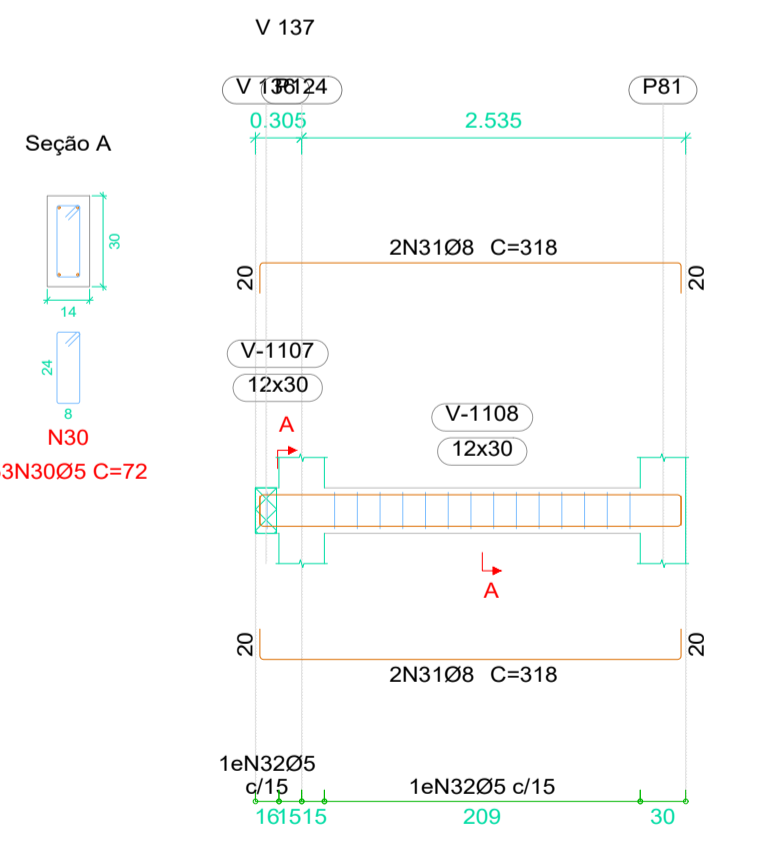
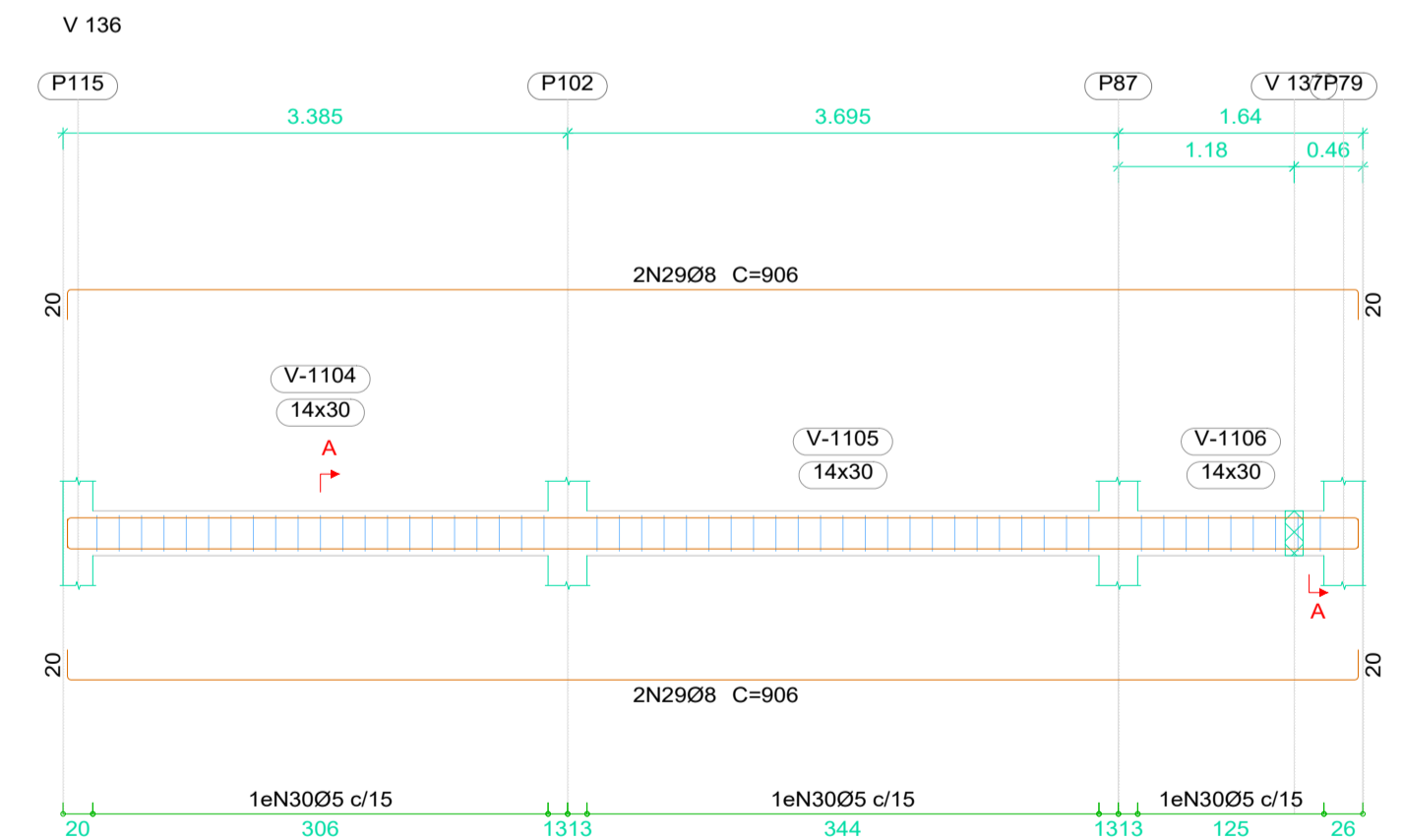
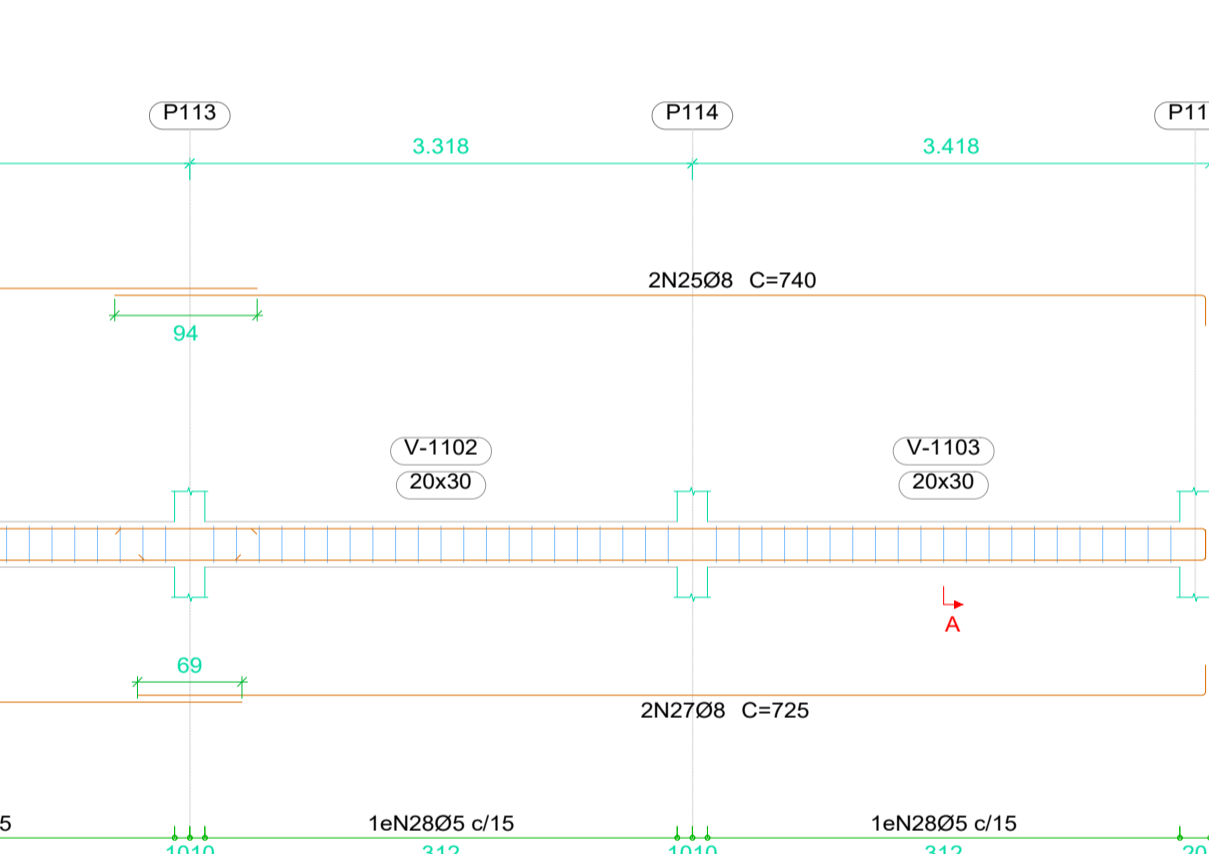
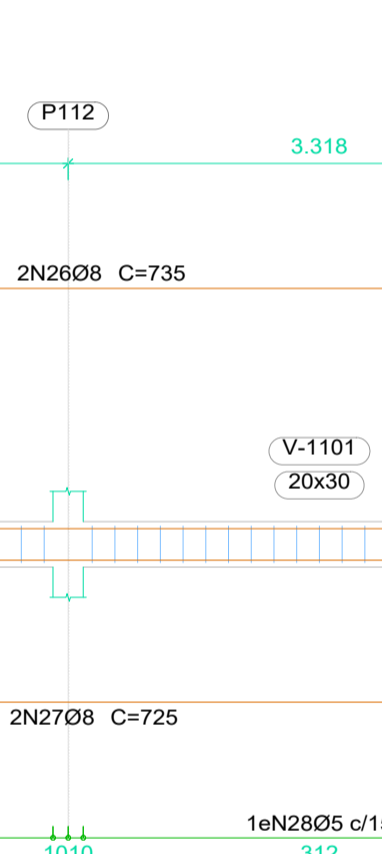
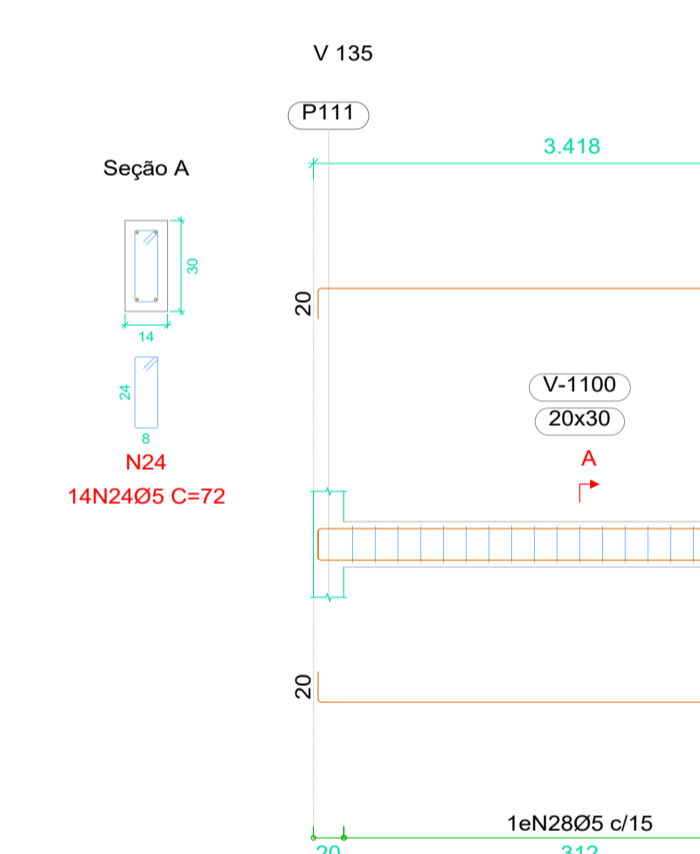
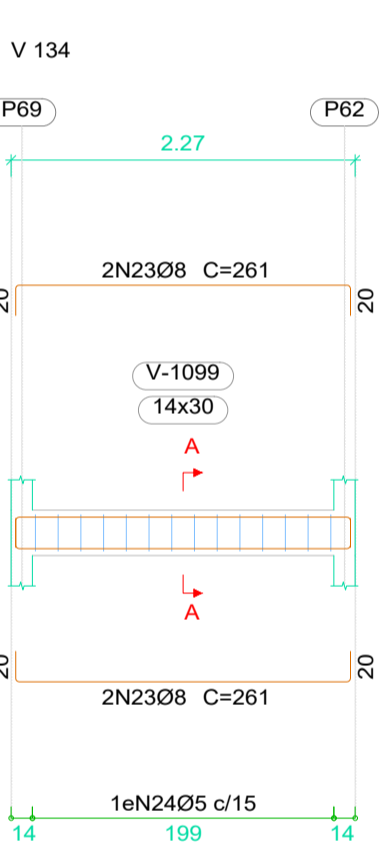
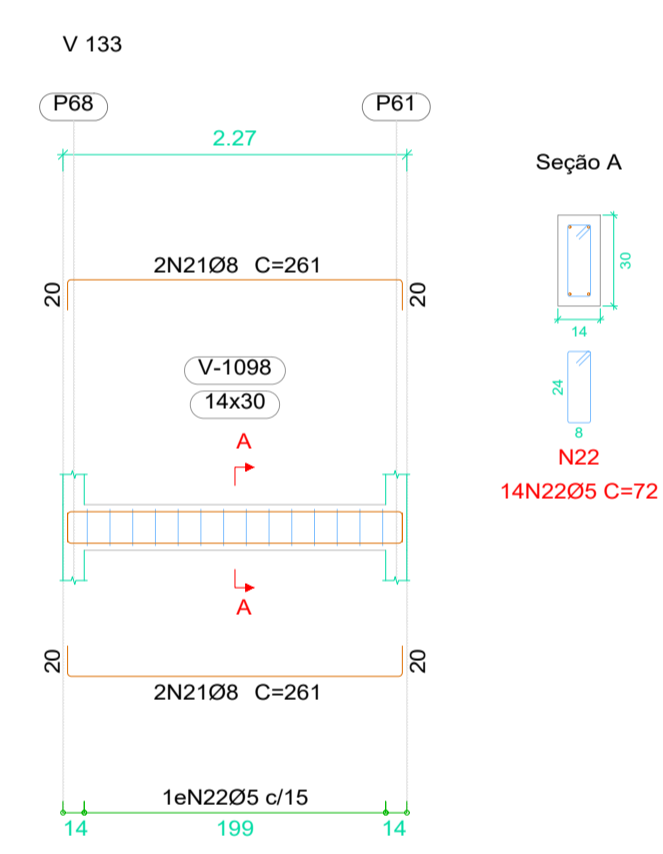
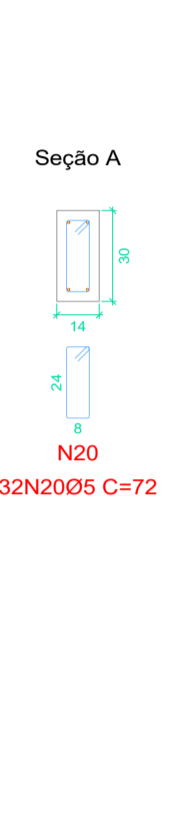
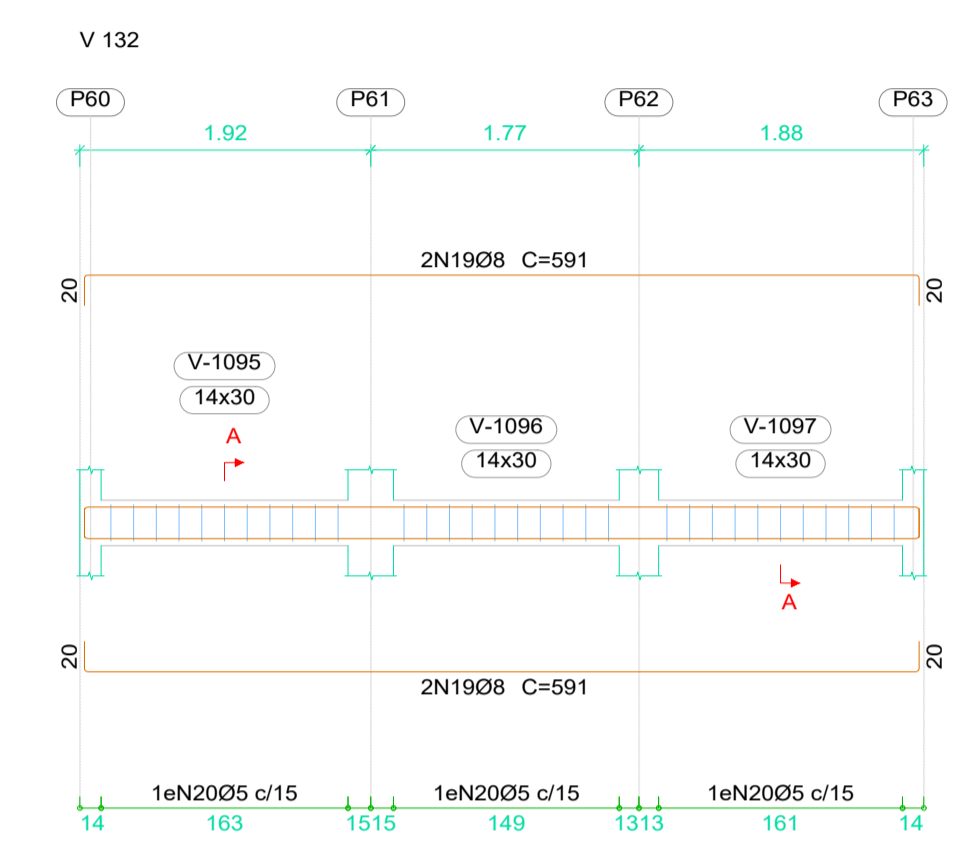
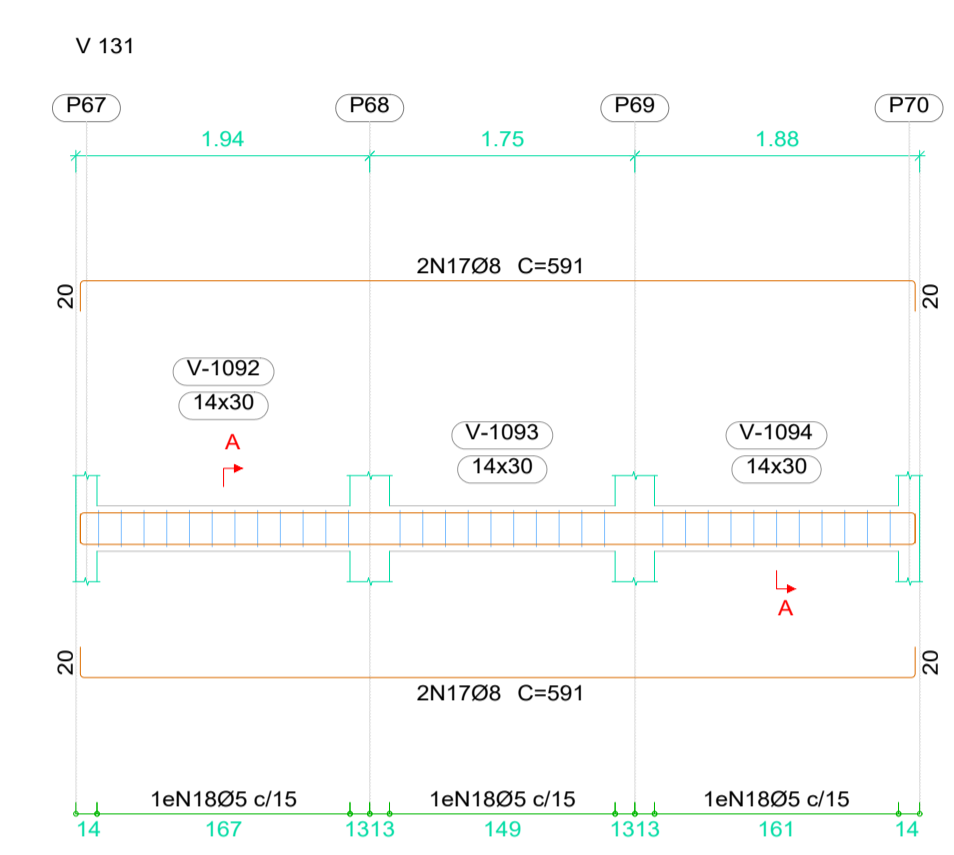
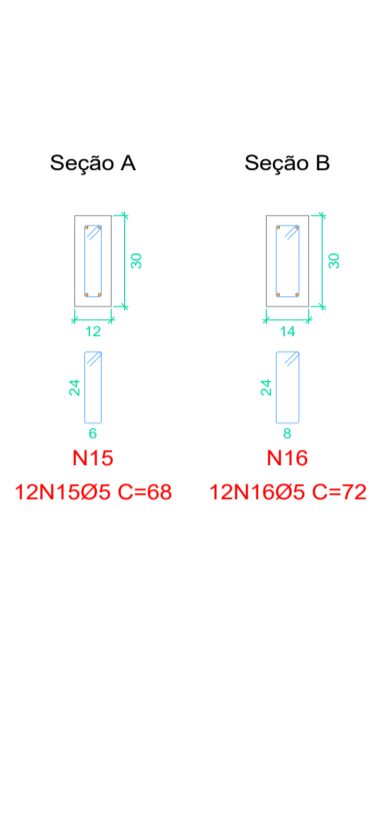
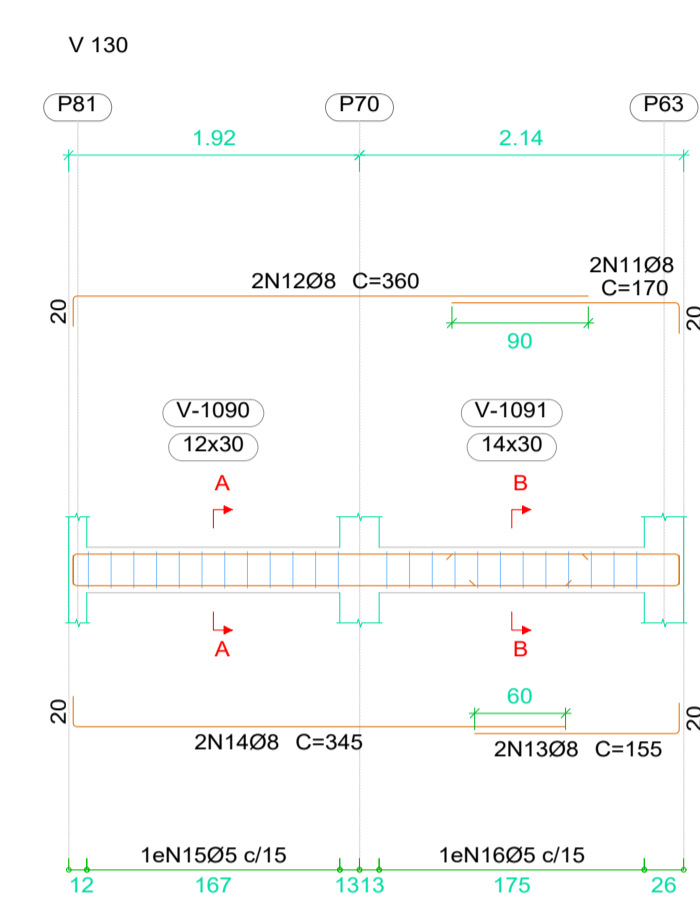
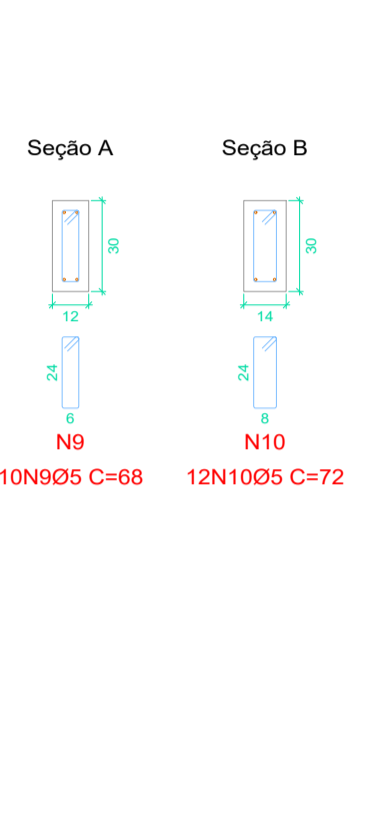
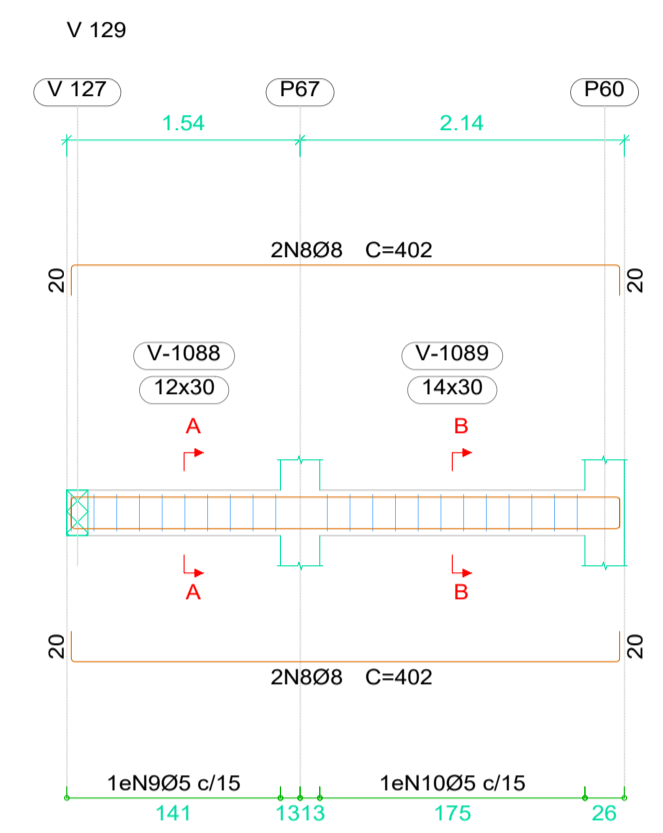
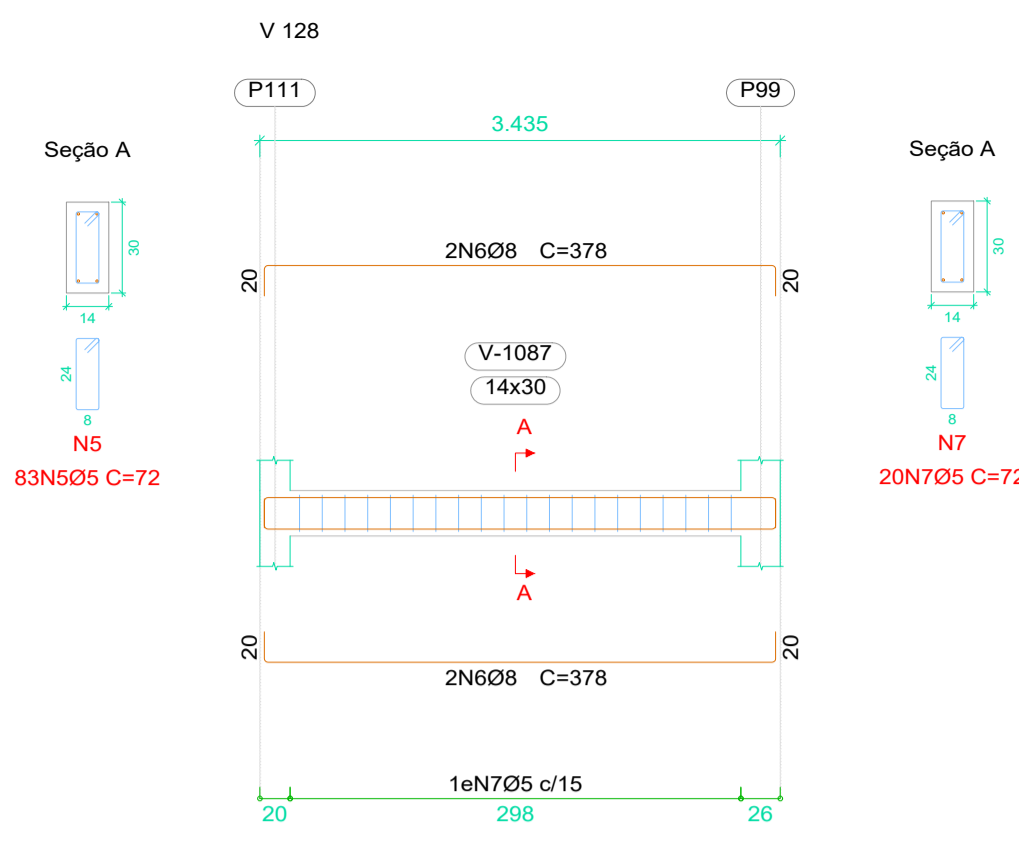
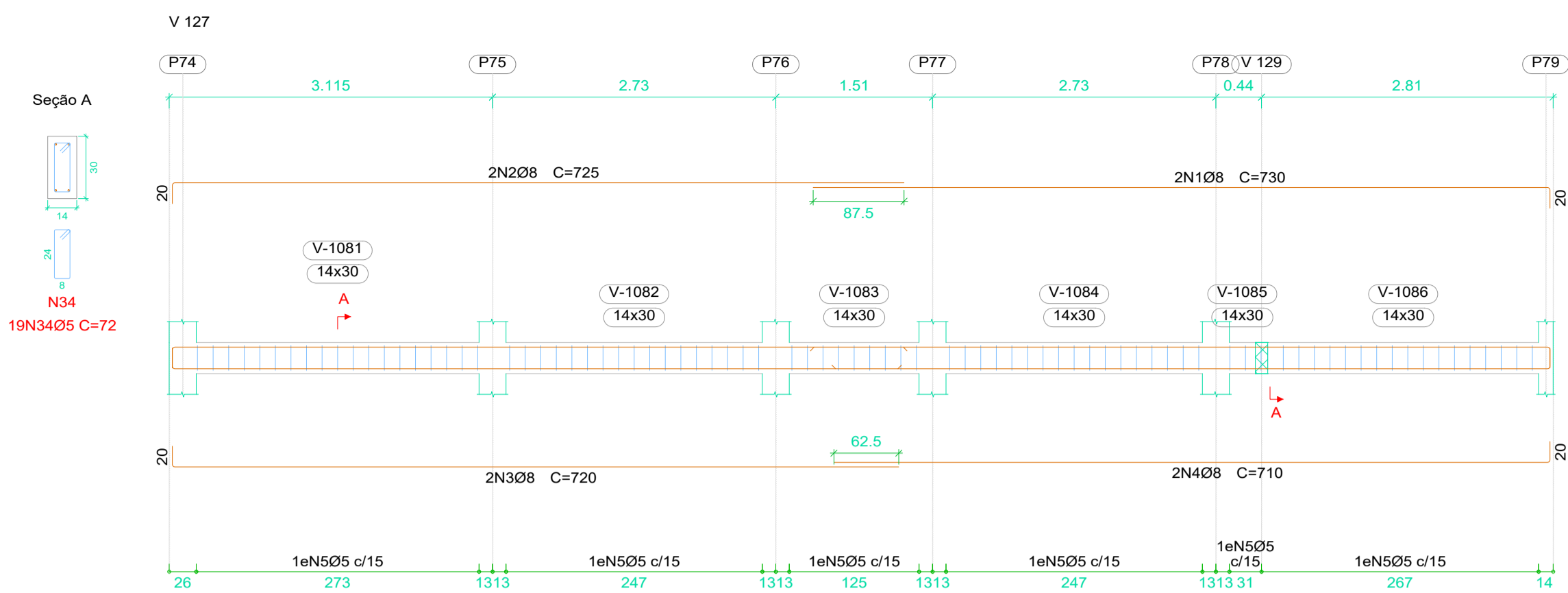
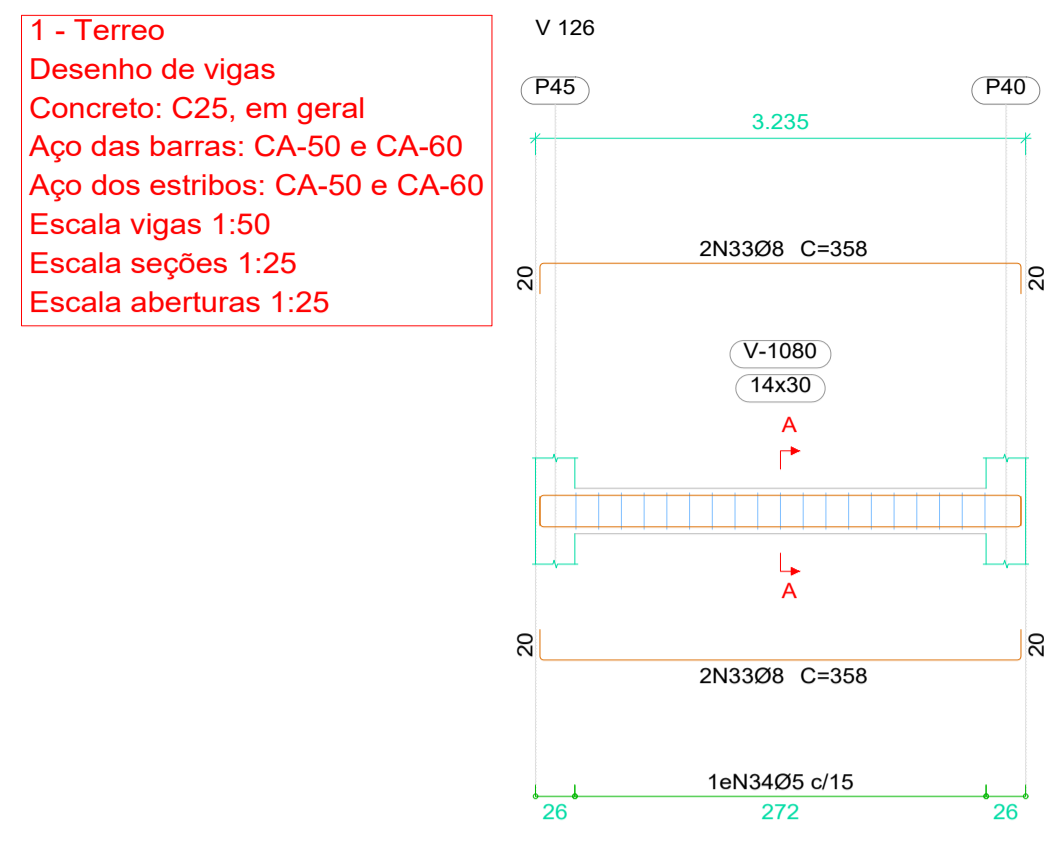
Bitola (mm)	Diam. Pino (mm)
5.0	30
6.3	32
8.0	40
10.0	50
12.5	63
16.0	80
20.0	100
25.0	125
32.0	160

- NOTAS**
- Consumo mínimo de cimento = 400 kg/m³
  - Relação a/c ≤ 0.55
  - Classe de agressividade ambiental II
  - Não utilizar aditivos que contenha cloro na sua composição
  - Utilizar espaçadores para garantir o cobrimento
  - Consultar o fabricante para execução das lajes pré moldadas
  - Quaisquer divergências deve ser imediatamente comunicada ao projetista.
  - É obrigatório a contratação de profissional legalmente habilitado para execução deste projeto.

- A fundação deverá ser dimensionada por profissional habilitado e no caso de divergência em relação as informações contidas neste projeto (Diâmetro, capacidade de carga, etc.), o projetista deverá ser imediatamente comunicado.
  - Medidas em centímetros
  - Conferir medidas na obra
- TEMPO PARA DESFORMA**  
 VIGAS (LATERAIS): 3 DIAS  
 VIGAS (FUNDO): 21 DIAS  
 LAJES: 21 DIAS  
 PILARES LATERAIS: 3 DIAS



1 - Terreo  
 Desenho de vigas  
 Concreto: C25, em geral  
 Aço das barras: CA-50 e CA-60  
 Aço dos estribos: CA-50 e CA-60  
 Escala vigas 1:50  
 Escala seções 1:25



Resumo Aço	Comp. total (m)	Peso (kg)	Total
CA-50 Ø8	1089.5	430	
CA-60 Ø10	9.6	6	436
CA-60 Ø5	1066.0	167	167
<b>Total</b>			<b>603</b>

DECLARAÇÃO:  
 DECLARO QUE É DE MINHA RESPONSABILIDADE A VERACIDADE E EXATIDÃO DAS INFORMAÇÕES APRESENTADAS EM PROJETO E QUE ESTOU CIENTE QUE A ANÁLISE SE FAZ COM AS INFORMAÇÕES CONSTANTES NAS PLANTAS DE IMPLANTAÇÃO, BAIKAS E CORTES, SENDO OS DEMIAS PLANTAS, VISTAS, PERSPECTIVAS E OUTRAS, MÉRITOS ILUSTRATIVAS.  
 DECLARO SER VERDADE NA FORMA DA LEI. SOB PENA DE INCORRER NO CRIME DA FALSIDADE IDEOLÓGICA, PREVISTO NO ART. 299 DO CÓDIGO PENAL. DECLARO ESTAR CIENTE, QUE AS ANÁLISES DO PROCESSO, SE FAZEM COM AS INFORMAÇÕES CONSTANTES NO PROJETO, E QUE É DE MINHA RESPONSABILIDADE A VERACIDADE E EXATIDÃO DAS INFORMAÇÕES.

É PROIBIDO, NA FORMA DA LEI Nº 5.988, ART. 184 DO CÓDIGO PENAL, A REPRODUÇÃO TOTAL OU PARCIAL DESTA DESENHO OU COMO SUA COMUNICAÇÃO A TERCEIROS SEM A PRÉVIA AUTORIZAÇÃO DA AUTORA DO PROJETO. QUALQUER EVENTUAL ALTERAÇÃO NOS PROJETOS DE ARQUITETURA E COMPLEMENTARES QUE COMPROMETAM O PROJETO DEVE SER COMUNICADO A ARQUITETA (O) RESPONSÁVEL.

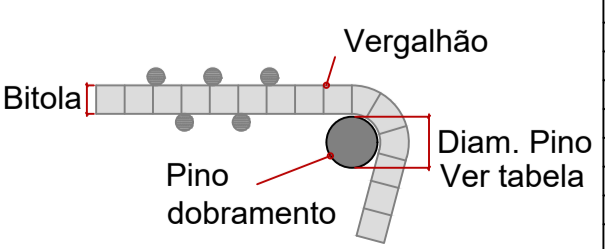
TODAS AS MEDIDAS DEVEM SER CONFERIDAS NO LOCAL PELA EQUIPE RESPONSÁVEL PELA EXECUÇÃO.



**DOBRAMENTO**

Os diâmetros dos pinos de dobramento deverão ser superiores aos indicados na tabela ao lado:

Bitola (mm)	Diam. Pino (mm)
5,0	30
6,3	32
8,0	40
10,0	50
12,5	63
16,0	80
20,0	160
25,0	200
32,0	256



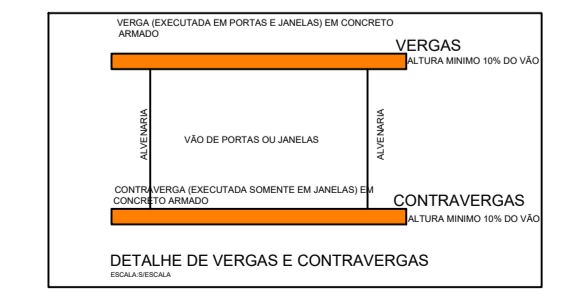
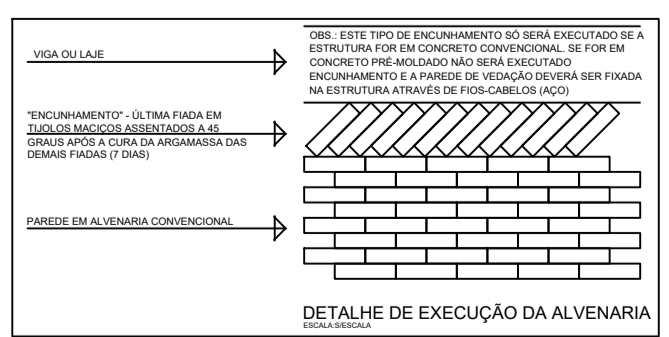
**NOTAS**

- Consumo mínimo de cimento = 400 kg/m³
- Relação a/c ≤ 0,55
- Classe de agressividade ambiental II
- Não utilizar aditivos que contenha cloro na sua composição
- Utilizar espaçadores para garantir o cobrimento
- Consultar o fabricante para execução das lajes pré moldadas
- Quaisquer divergências deve ser imediatamente comunicada ao projetista.
- É obrigatório a contratação de profissional legalmente habilitado para execução deste projeto.

9. A fundação deverá ser dimensionada por profissional habilitado e no caso de divergência em relação as informações contidas neste projeto (Diâmetro, capacidade de carga, etc.), o projetista deverá ser imediatamente comunicado.  
 10. Medidas em centímetros  
 11. Conferir medidas na obra

**TEMPO PARA DESFORMA**

VIGAS (LATERAIS): 3 DIAS  
 VIGAS (FUNDO): 21 DIAS  
 LAJES: 21 DIAS  
 PILARES LATERAIS: 3 DIAS



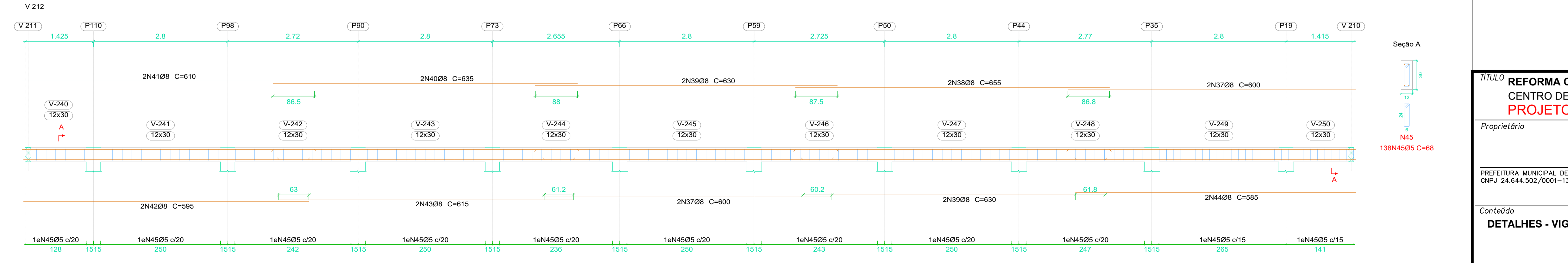
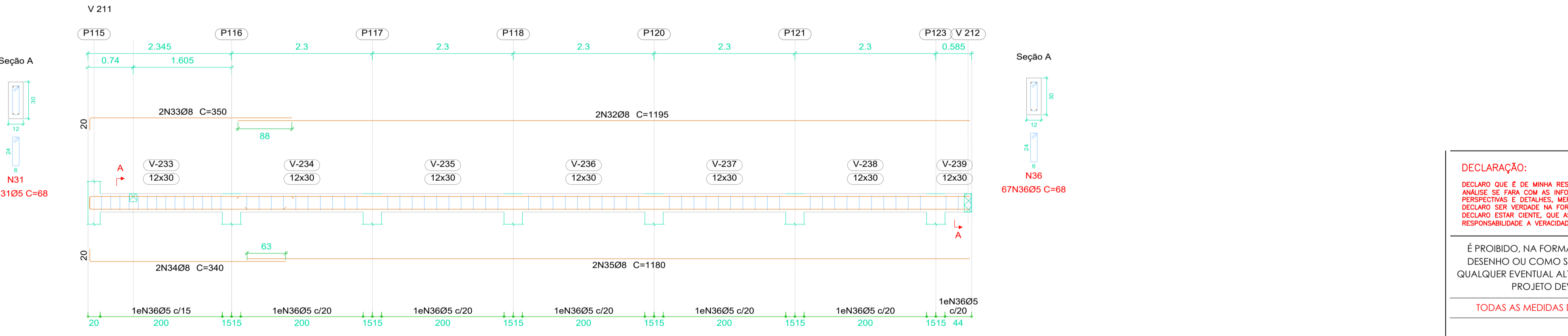
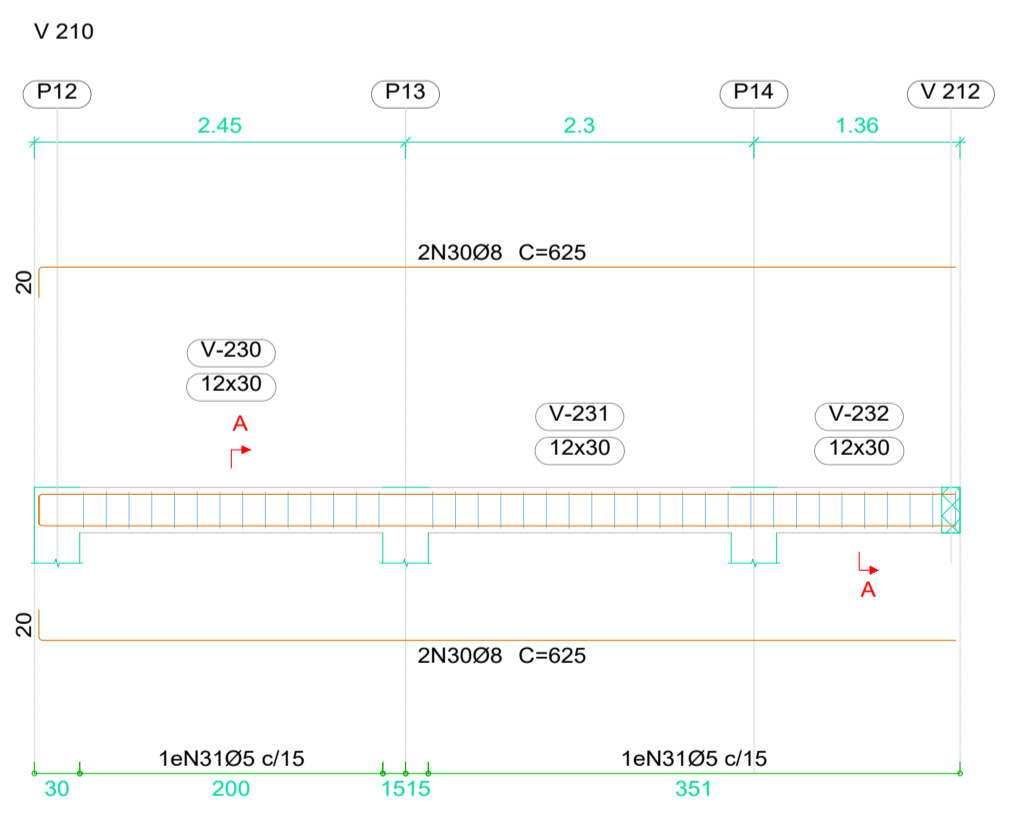
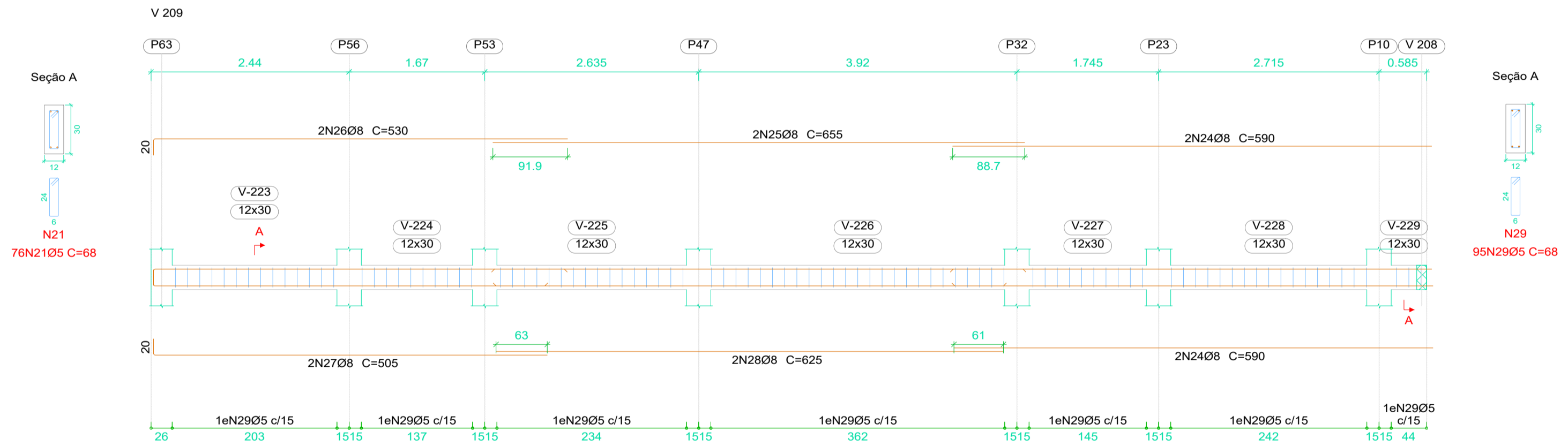
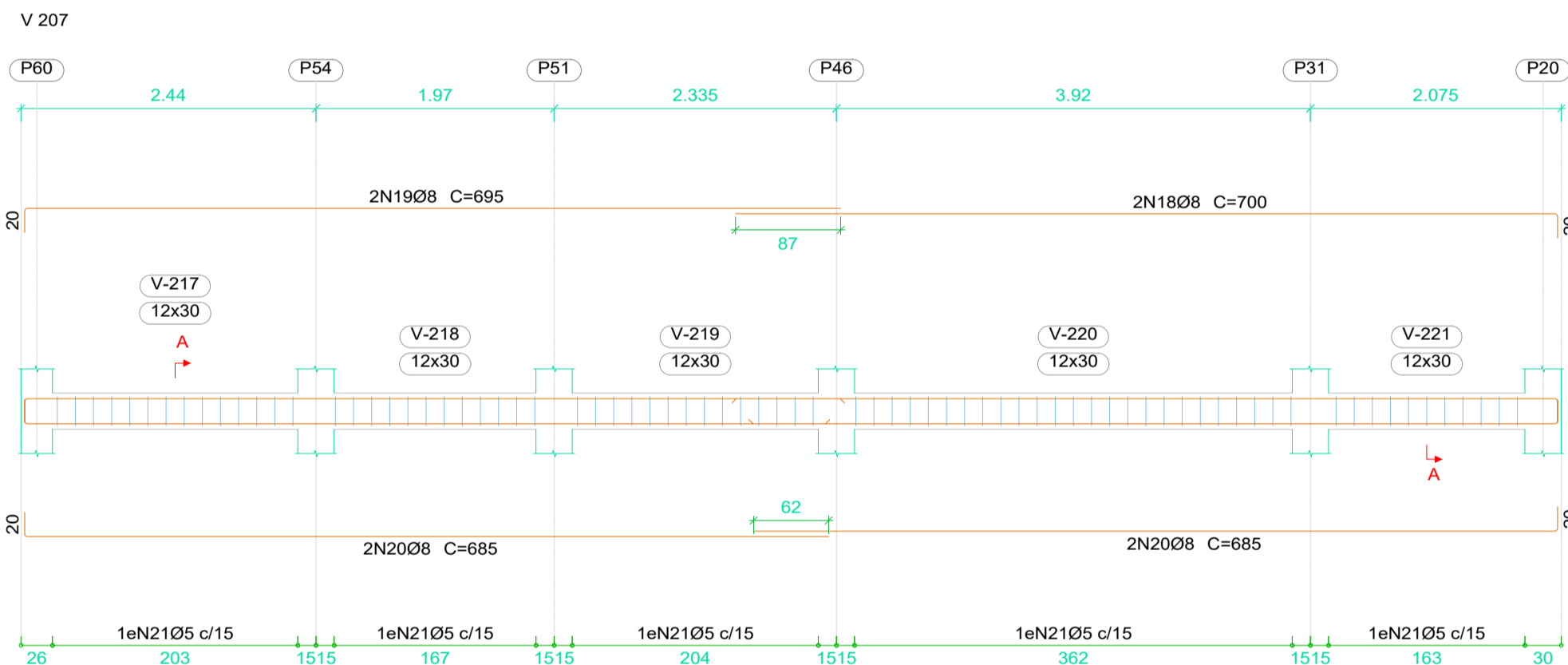
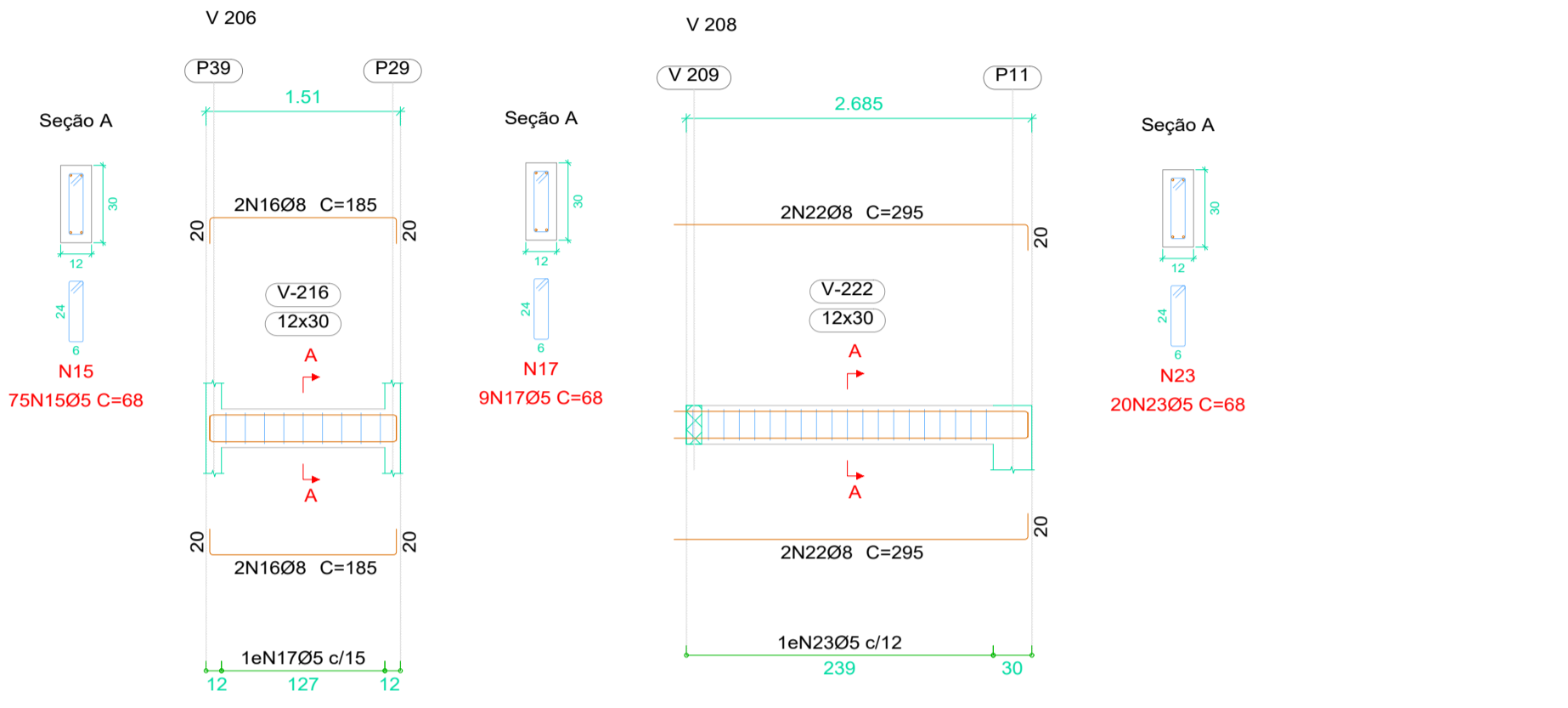
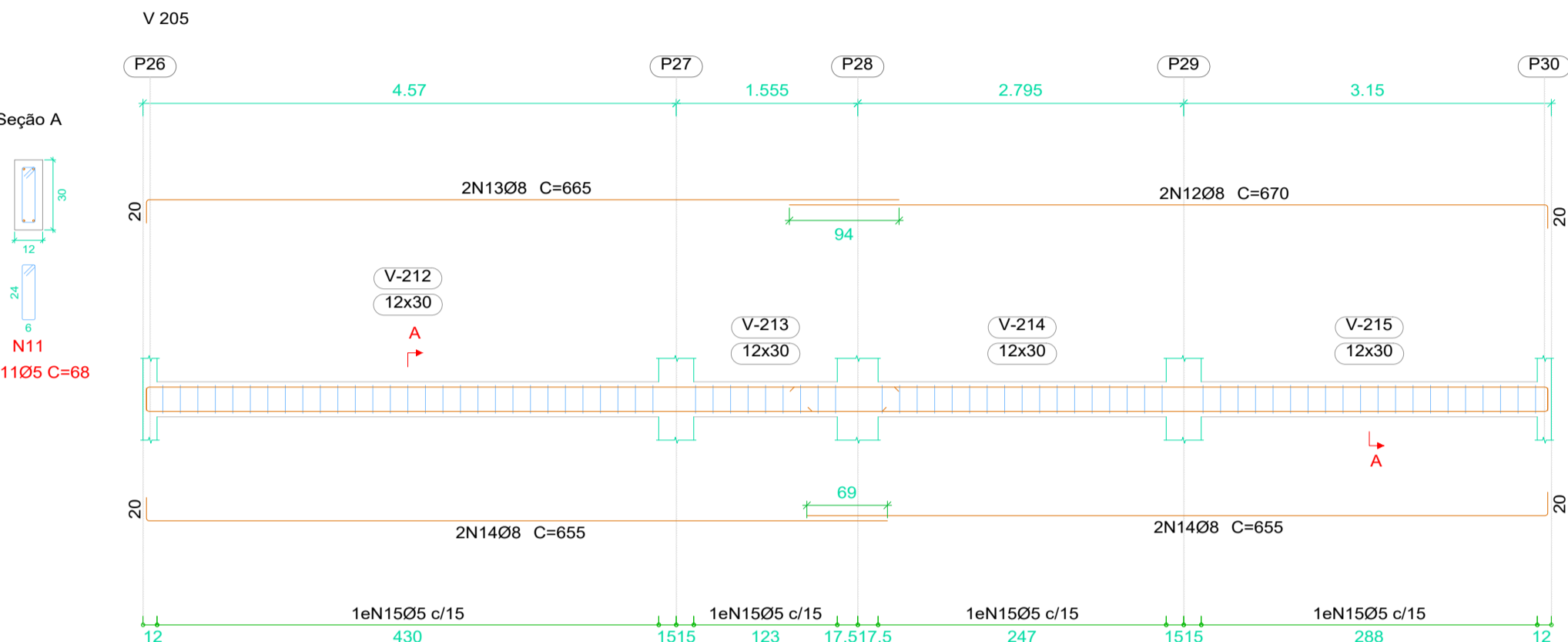
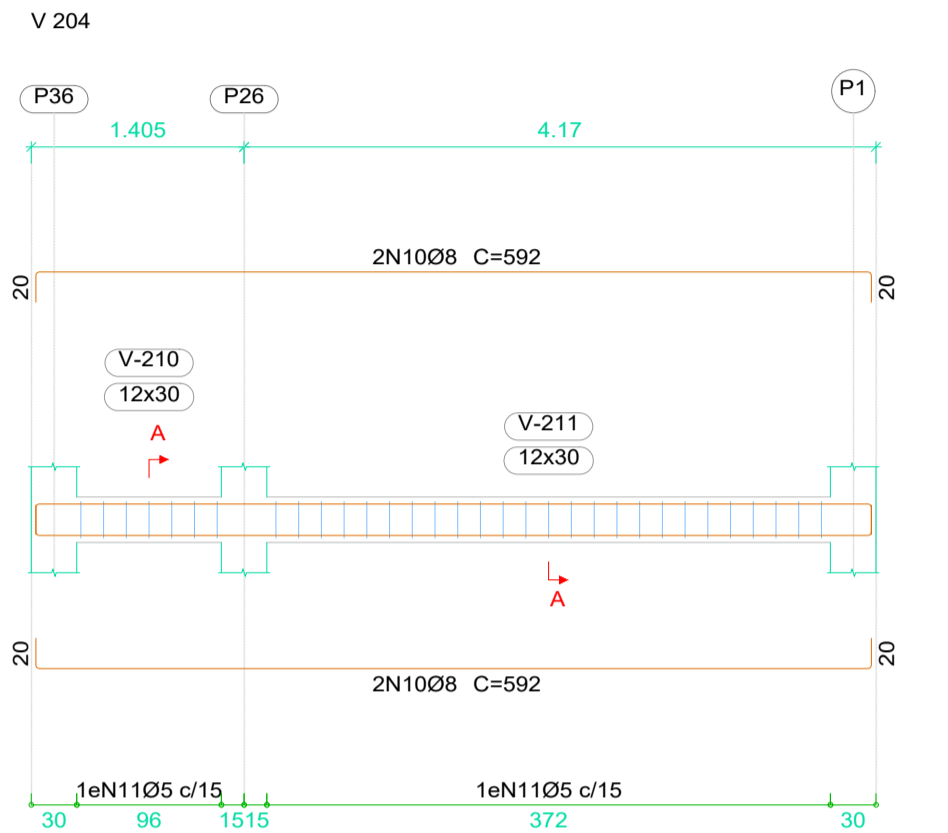
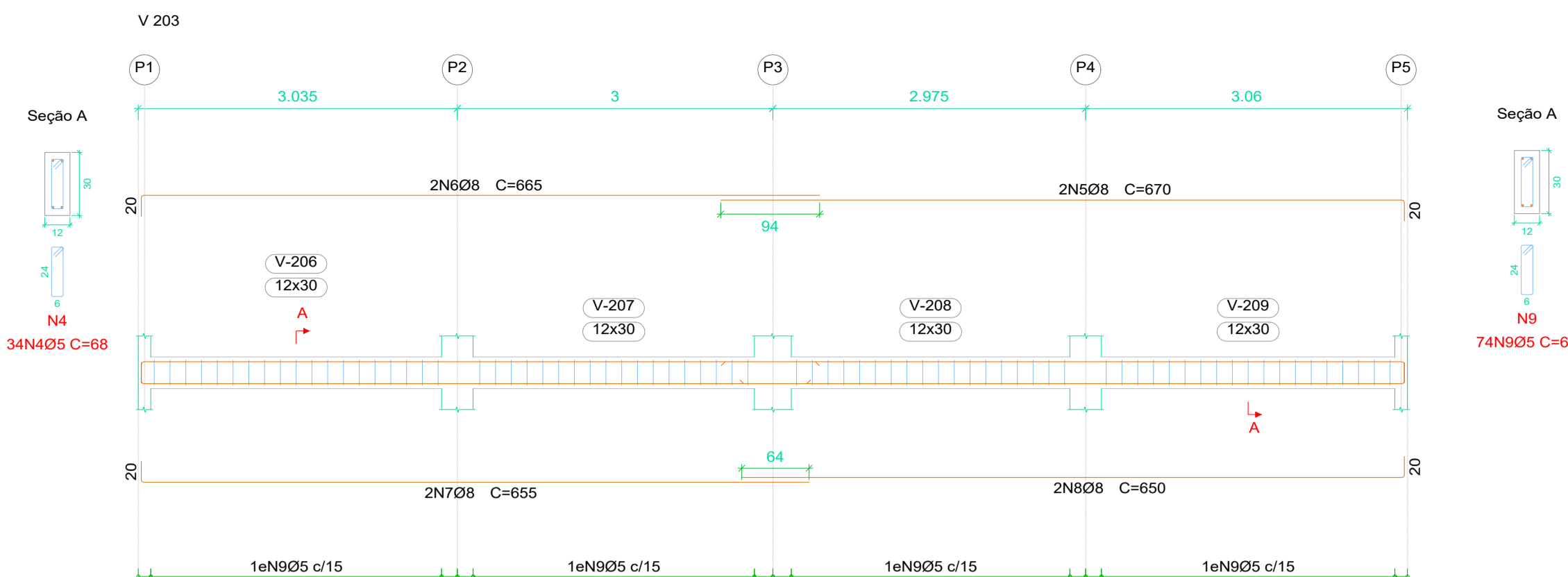
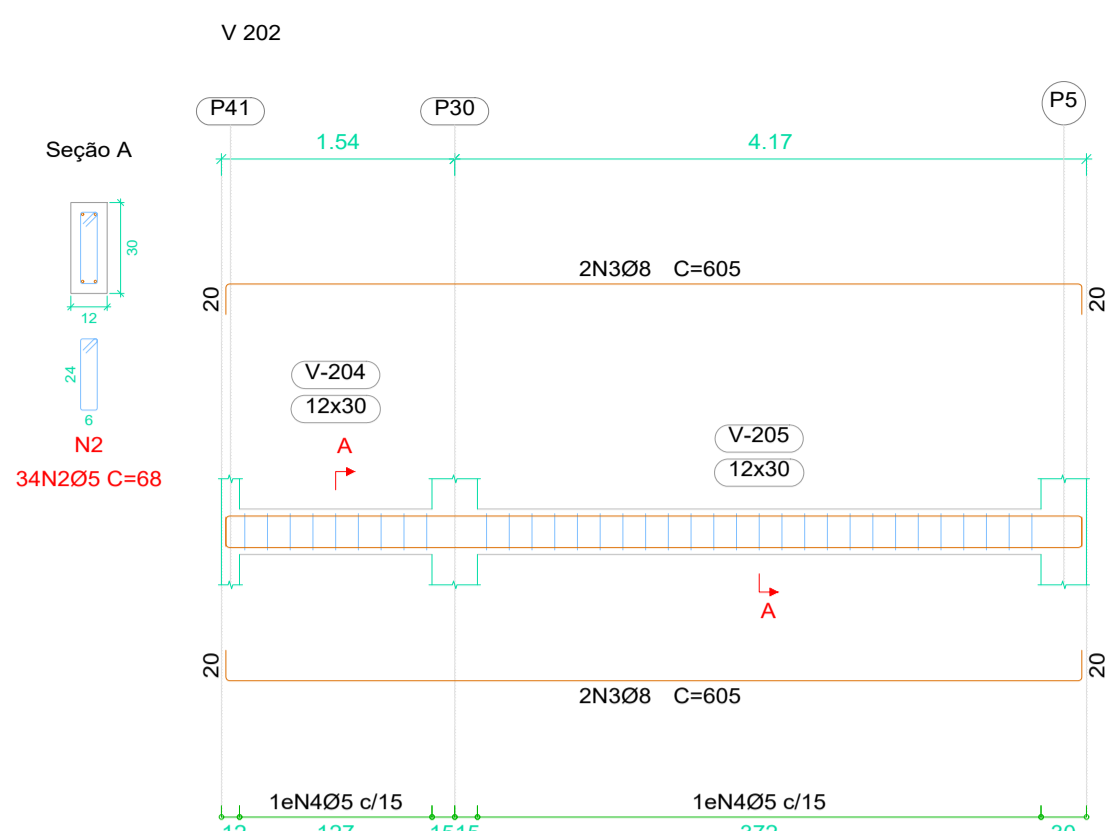
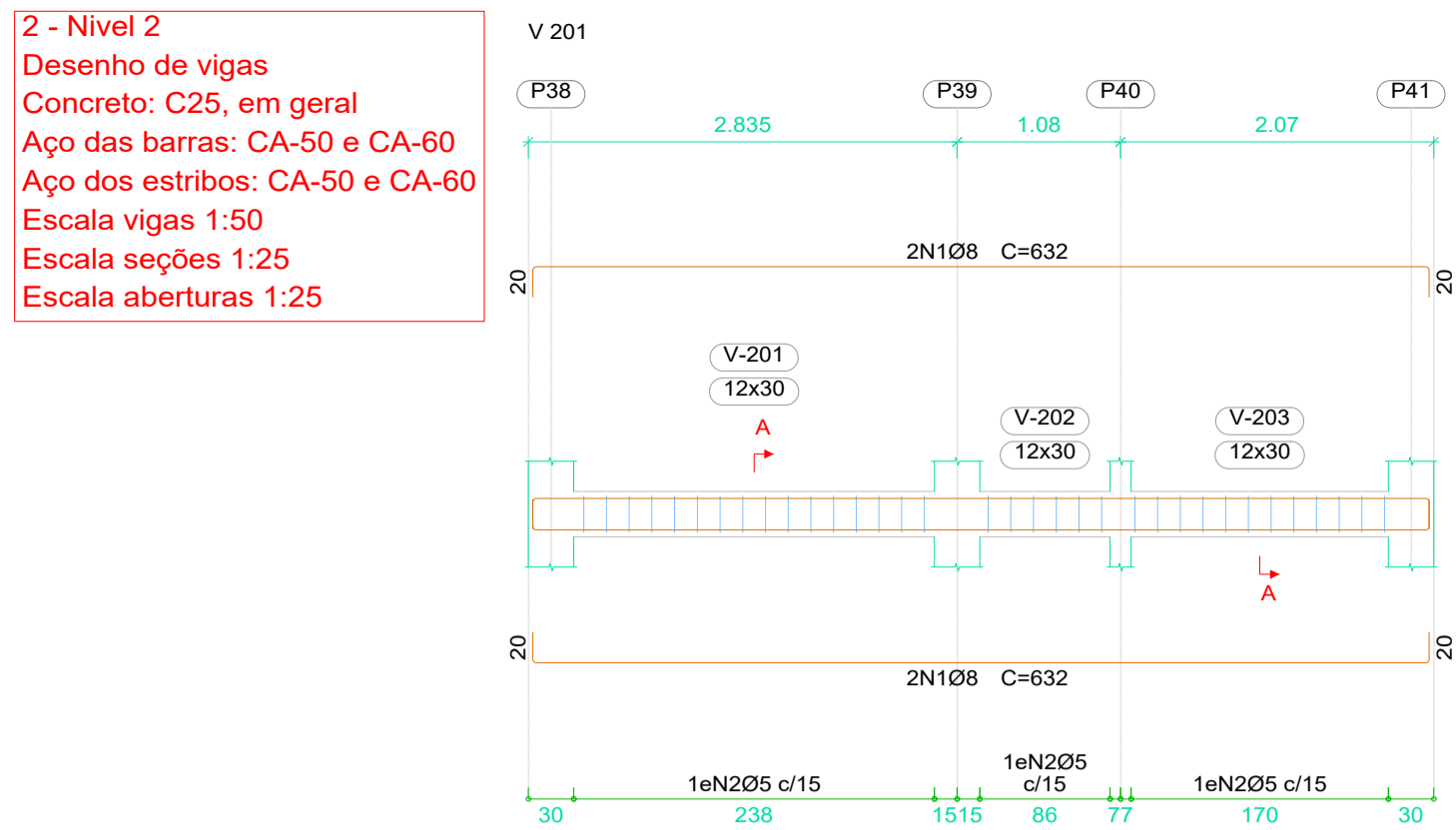
**TÍTULO** REFORMA COM AMPLIAÇÃO:  
 CENTRO DE CONVÍVIO DAS PESSOAS DE MELHOR IDADE VICENTINA / MS  
**PROJETO ESTRUTURAL**

Proprietário: PREFEITURA MUNICIPAL DE VICENTINA  
 CNPJ 24.644.502/0001-13  
 Autoria de projeto: AVENIDA PROJETOS E TOPOGRAFIA LTDA  
 CREA-MS 10.921  
 Viviane Lucia Domingos Ferreira Ferraz  
 Arquiteta e Urbanista CAU 2283555

Conteúdo: **DETALHES - VIGAS DE TERREO**  
 Local: Rua CARLOS FARINHA, esquina com a Rua JOÃO KINTSCHEV  
 Prancha: **14/29**  
 CIDADE / ESTADO: VICENTINA - MS

data: OUT/2023  
 revisão: REVISÃO 00  
 plotagem: AT  
 Escala: INDICADA  
 Desenho:

2 - Nível 2  
 Desenho de vigas  
 Concreto: C25, em geral  
 Aço das barras: CA-50 e CA-60  
 Aço dos estribos: CA-50 e CA-60  
 Escala vigas 1:50  
 Escala seções 1:25  
 Escala aberturas 1:25



Elemento	Pos.	Diam.	Q.	Esquema (cm)	Comp. (cm)	Total (cm)	CA-50 (kg)	CA-60 (kg)	
V 201	1	Ø8	4	592	632	2528	10.0		
	2	Ø5	34		68	2312		3.6	
	Total:							10.0	3.6
V 202	3	Ø8	4	605	605	2420	9.6		
	4	Ø5	34		68	2312		3.6	
	Total:							9.6	3.6
V 203	5	Ø8	2	670	670	1340	5.3		
	6	Ø8	2	665	665	1330	5.2		
	7	Ø8	2	635	655	1310	5.0		
	8	Ø8	2	630	650	1300	5.1		
	9	Ø5	74		68	5032		7.9	
	Total:							20.9	7.9
V 204	10	Ø8	4	592	592	2368	9.4		
	11	Ø5	32		68	2176		3.4	
	Total:							9.4	3.4
V 205	12	Ø8	2	670	670	1340	5.3		
	13	Ø8	2	665	665	1330	5.3		
	14	Ø8	4	635	655	2620	10.3		
	15	Ø5	75		68	5100		8.0	
	Total:							20.9	8.0
V 206	16	Ø8	4	185	185	740	2.9		
	17	Ø5	9		68	612		1.0	
	Total:							2.9	1.0
V 207	18	Ø8	2	700	700	1400	5.5		
	19	Ø8	2	675	695	1390	5.5		
	20	Ø8	4	685	685	2740	10.8		
	21	Ø5	76		68	5168		8.1	
	Total:							21.8	8.1
V 208	22	Ø8	4	295	295	1180	4.7		
	23	Ø5	20		68	1360		2.1	
	Total:							4.7	2.1
V 209	24	Ø8	4	590	590	2360	9.3		
	25	Ø8	2	655	655	1310	5.2		
	26	Ø8	2	510	530	1060	4.2		
	27	Ø8	2	485	505	1010	4.0		
	28	Ø8	2	625	625	1250	4.9		
	29	Ø5	95		68	6460		10.1	
Total:							27.6	10.1	
V 210	30	Ø8	4	625	625	2500	9.9		
	31	Ø5	38		68	2584		4.1	
	Total:							9.9	4.1
V 211	32	Ø8	2	1195	1195	2390	9.4		
	33	Ø8	2	330	350	700	2.8		
	34	Ø8	2	320	340	680	2.7		
	35	Ø8	2	1180	1180	2360	9.3		
	36	Ø5	67		68	4556		7.2	
	Total:							24.2	7.2
V 212	37	Ø8	4	600	600	2400	9.5		
	38	Ø8	2	655	655	1310	5.2		
	39	Ø8	4	630	630	2520	10.0		
	40	Ø8	2	635	635	1270	5.0		
	41	Ø8	2	610	610	1220	4.8		
	42	Ø8	2	595	595	1190	4.7		
	43	Ø8	2	615	615	1230	4.9		
	44	Ø8	2	585	585	1170	4.6		
	45	Ø5	138		68	9384		14.7	
	Total:							48.7	14.7
							Ø5:	0.0	73.8
							Ø8:	210.6	0.0
							Total:	210.6	73.8

**DECLARAÇÃO:**  
 DECLARO QUE É DE MINHA RESPONSABILIDADE A VERACIDADE E EXATIDÃO DAS INFORMAÇÕES APRESENTADAS EM PROJETO E QUE ESTOU CIENTE QUE A ANÁLISE SE FAZ COM AS INFORMAÇÕES CONSTANTES NAS PLANTAS DE IMPLANTAÇÃO, BAIAS E CORTES, SENDO OS DEMAS PLANTAS, VISTAS, PERSPECTIVAS E DETALHES, MÉRITOS ILUSTRATIVOS.  
 DECLARO SER VERDADE NA FORMA DA LEI, SOB PENA DE INCORRER NO CRIME DA FALSIDADE IDEOLÓGICA, PREVISTO NO ART. 299 DO CÓDIGO PENAL. DECLARO ESTAR CIENTE QUE AS ANÁLISES DO PROCESSO, SE FAZ COM AS INFORMAÇÕES CONSTANTES NO PROJETO, E QUE É DE MINHA RESPONSABILIDADE A VERACIDADE E EXATIDÃO DAS INFORMAÇÕES.

É PROIBIDO, NA FORMA DA LEI Nº 5.988, ART. 184 DO CÓDIGO PENAL, A REPRODUÇÃO TOTAL OU PARCIAL DESTES DESENHO OU COMO SUA COMUNICAÇÃO A TERCEIROS SEM A PRÉVIA AUTORIZAÇÃO DA AUTORA DO PROJETO. QUALQUER EVENTUAL ALTERAÇÃO NOS PROJETOS DE ARQUITETURA E COMPLEMENTARES QUE COMPROMETAM O PROJETO DEVE SER COMUNICADO A ARQUITETA (O) RESPONSÁVEL.

TODAS AS MEDIDAS DEVEM SER CONFERIDAS NO LOCAL PELA EQUIPE RESPONSÁVEL PELA EXECUÇÃO.



**TÍTULO** REFORMA COM AMPLIAÇÃO:  
 CENTRO DE CONVÍVIO DAS PESSOAS DE MELHOR IDADE VICENTINA / MS  
**PROJETO ESTRUTURAL**

Proprietário: PREFEITURA MUNICIPAL DE VICENTINA  
 CNPJ 24.644.502/0001-13

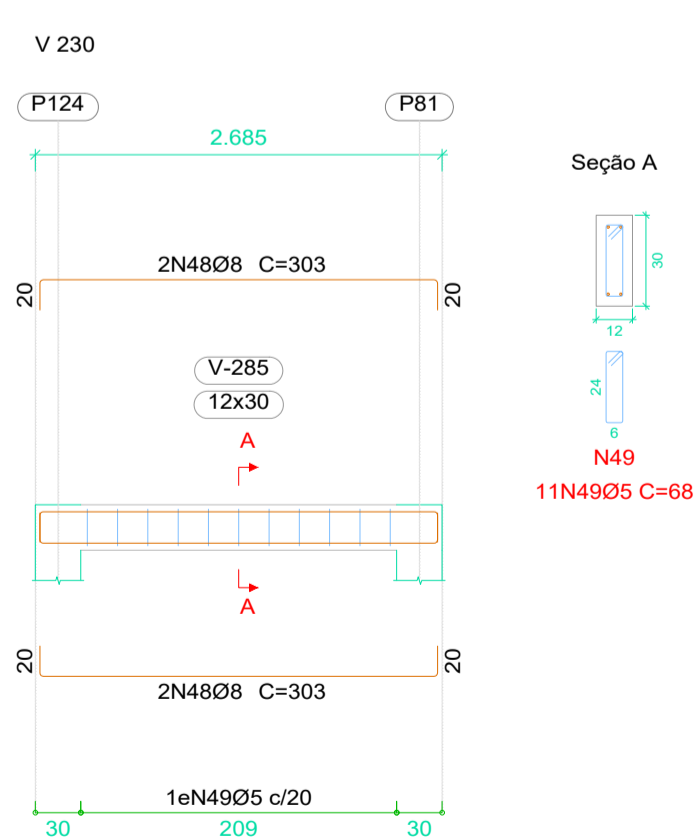
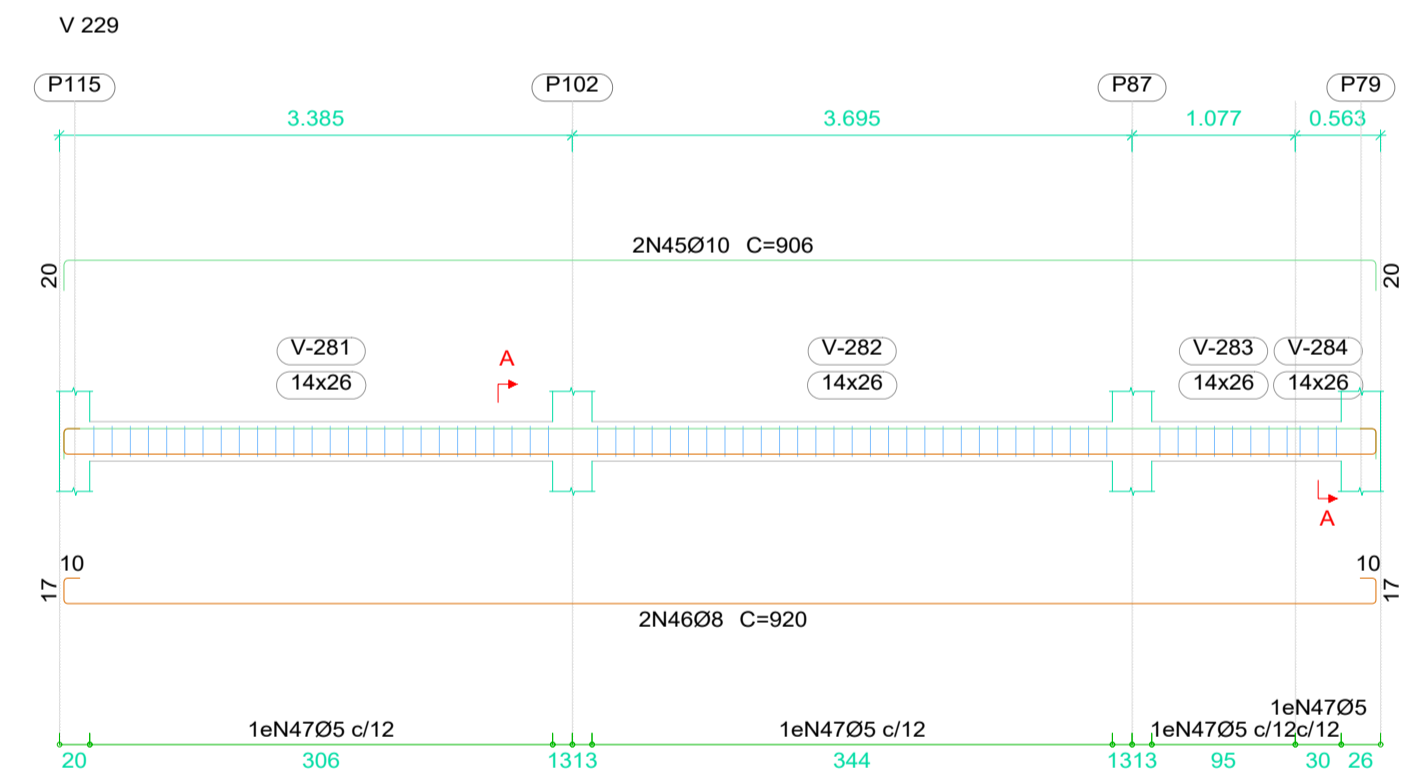
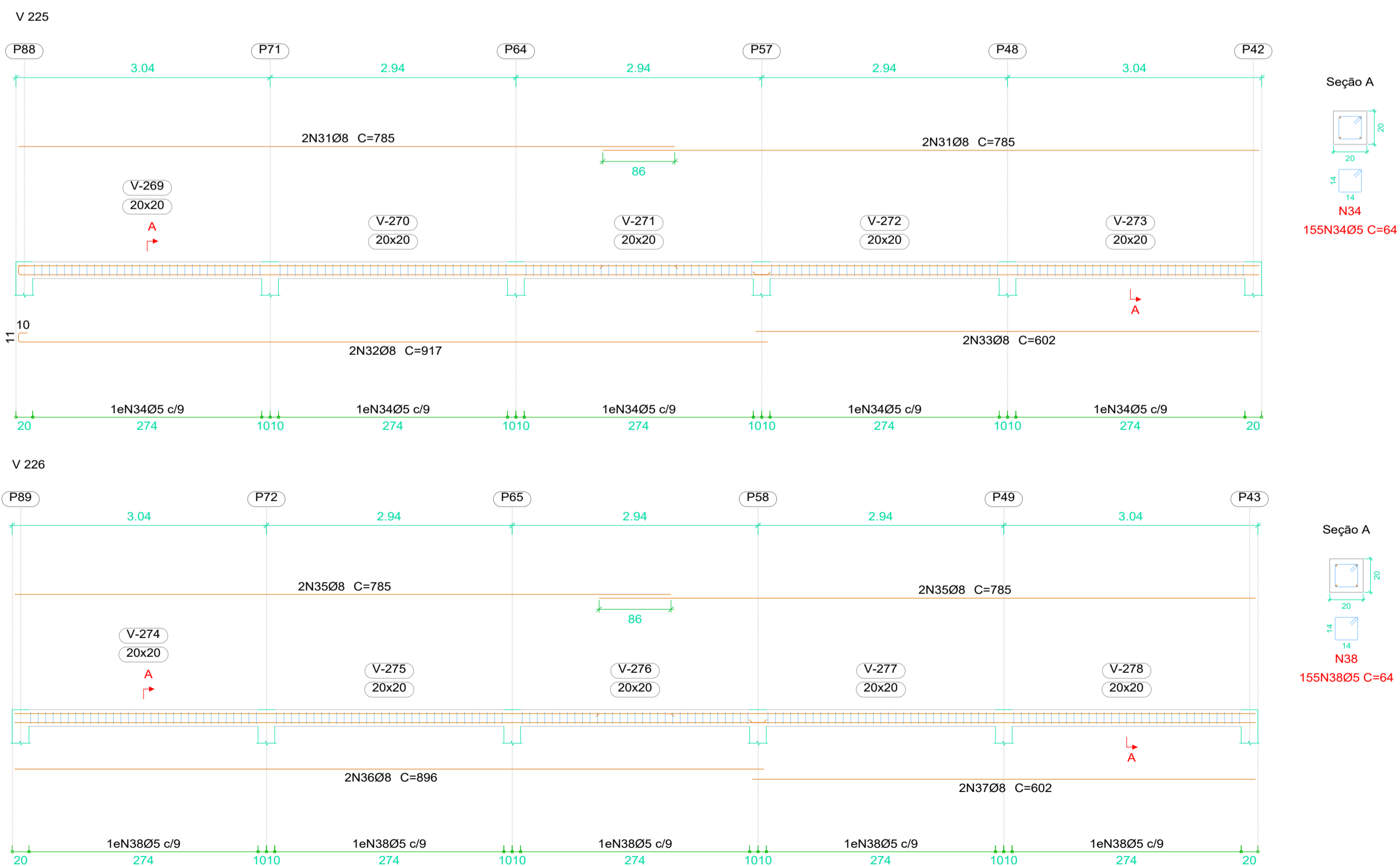
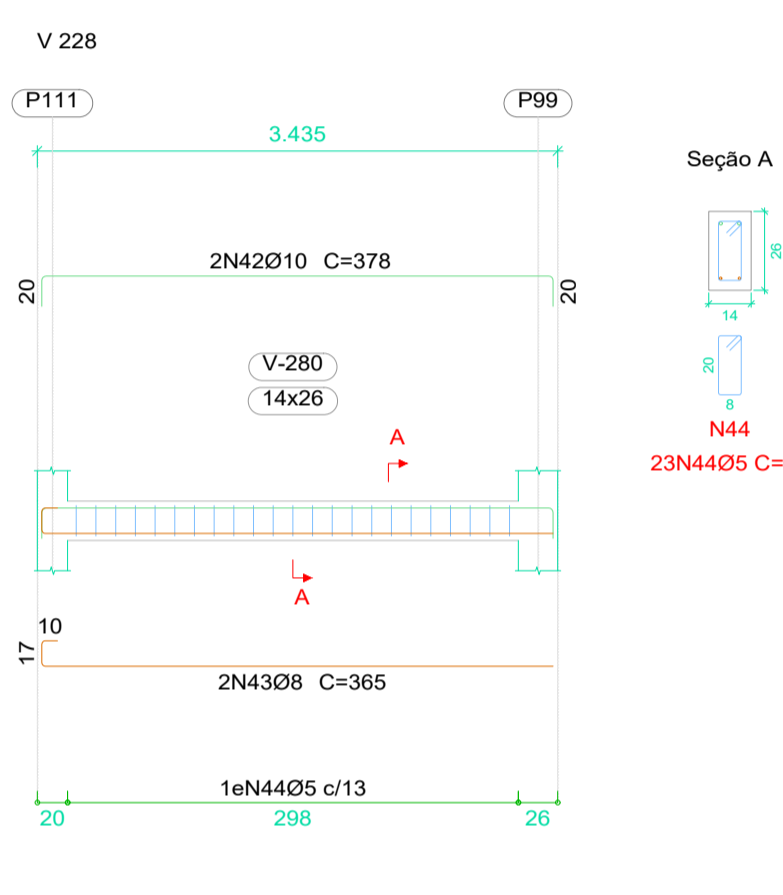
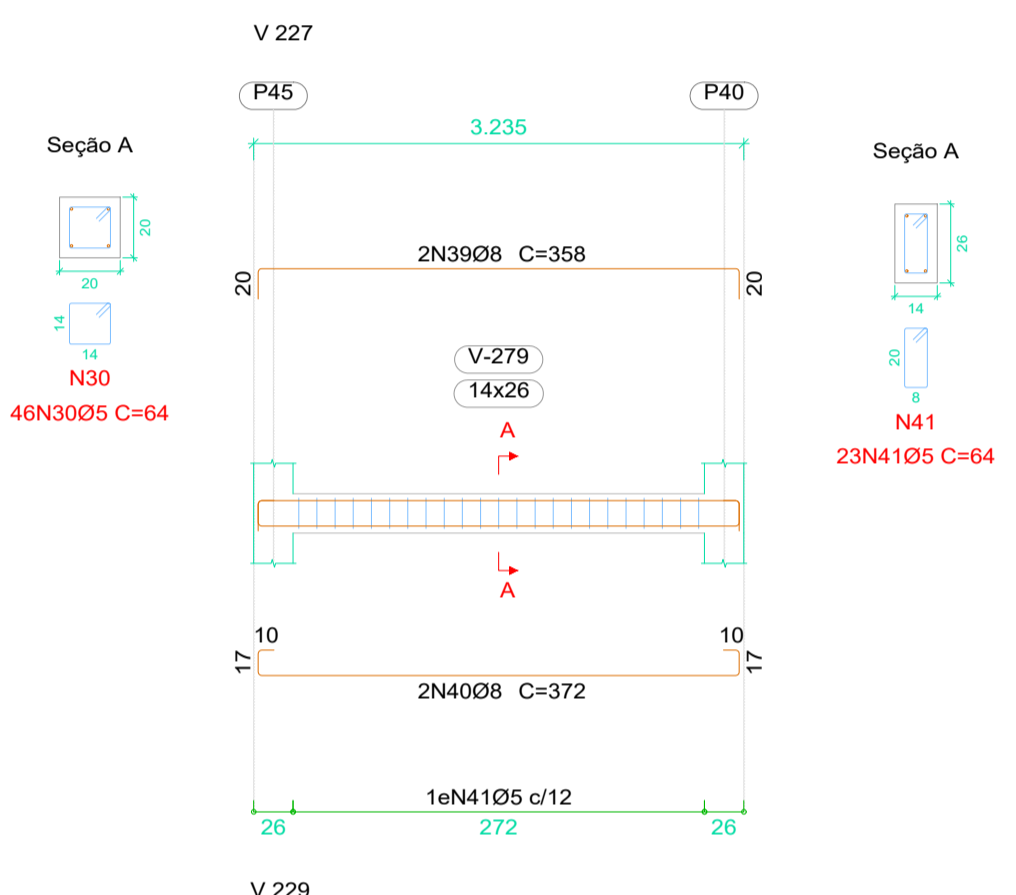
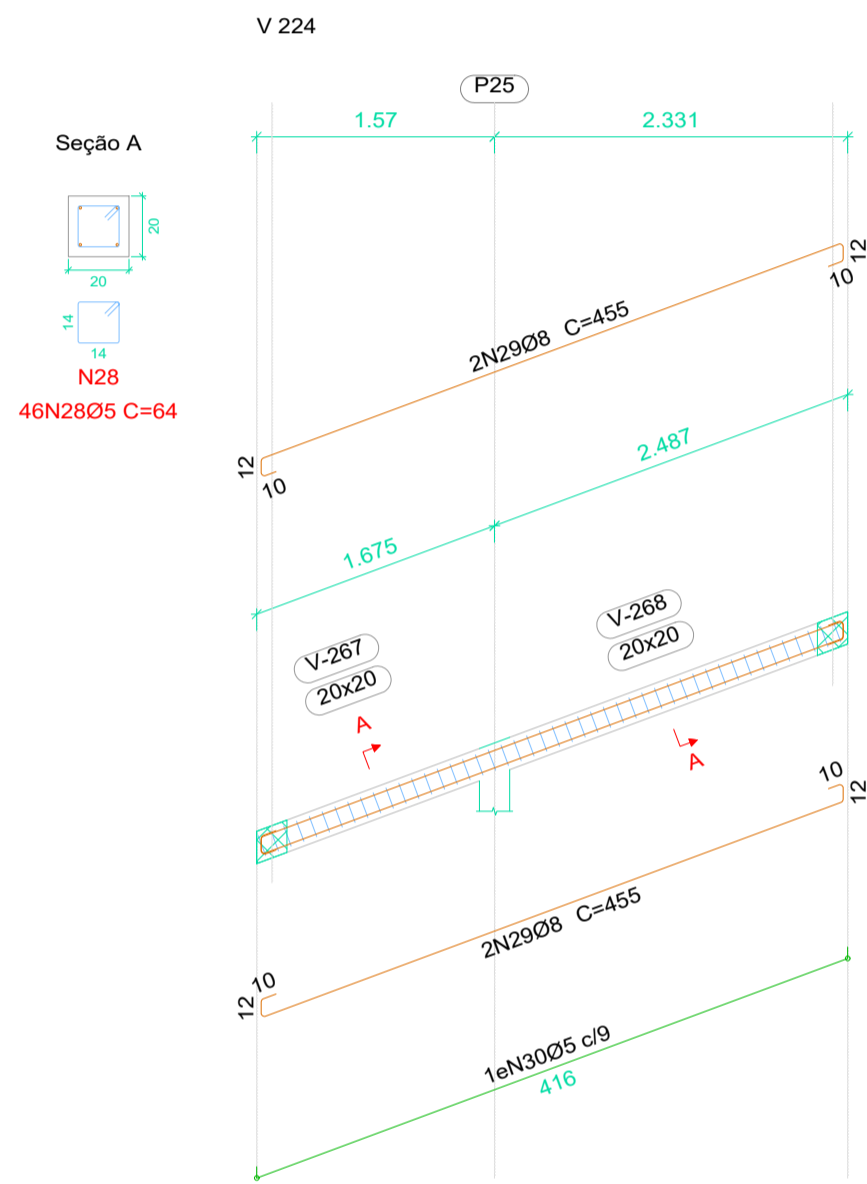
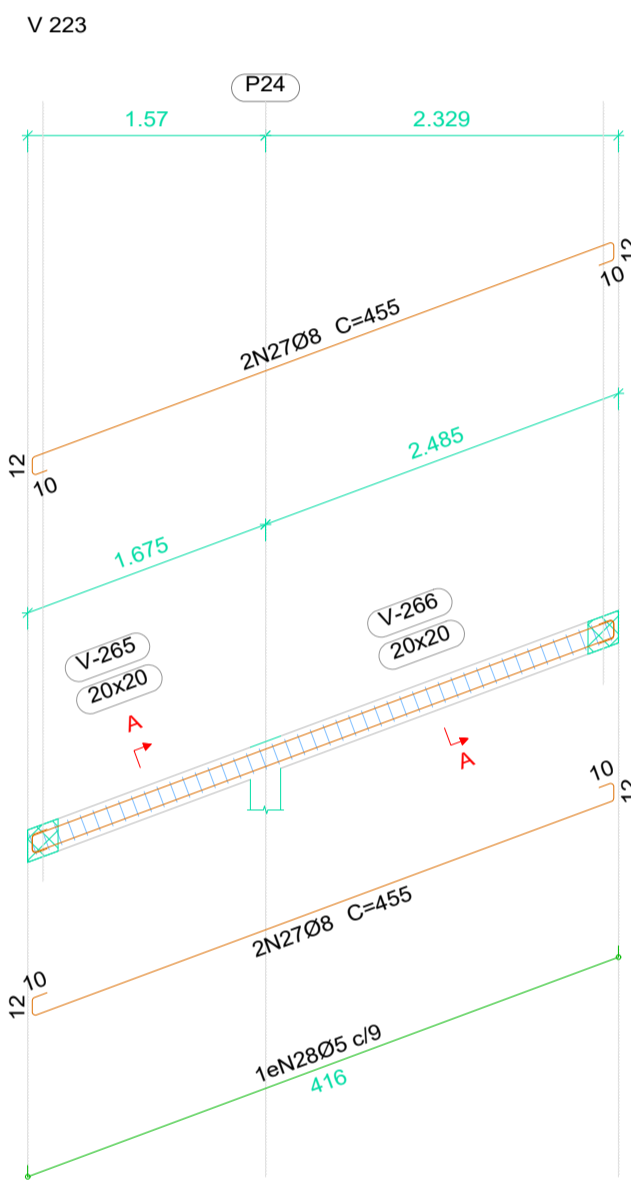
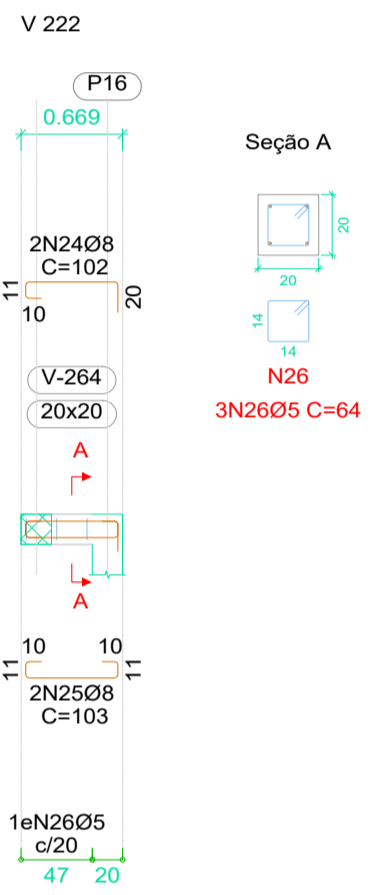
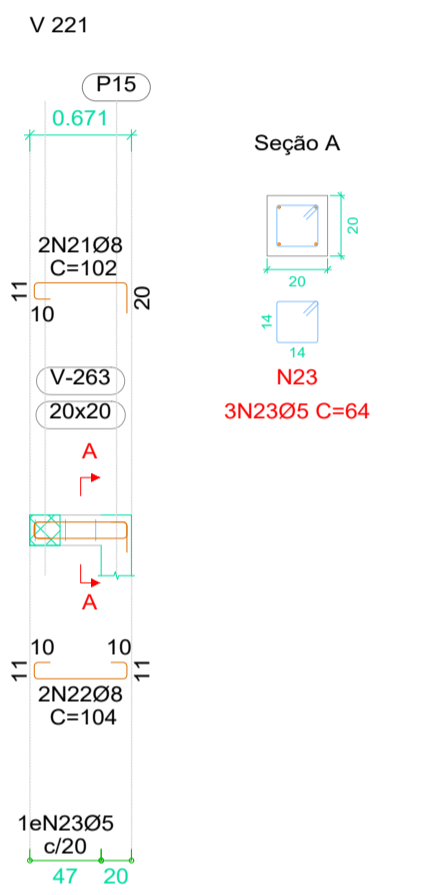
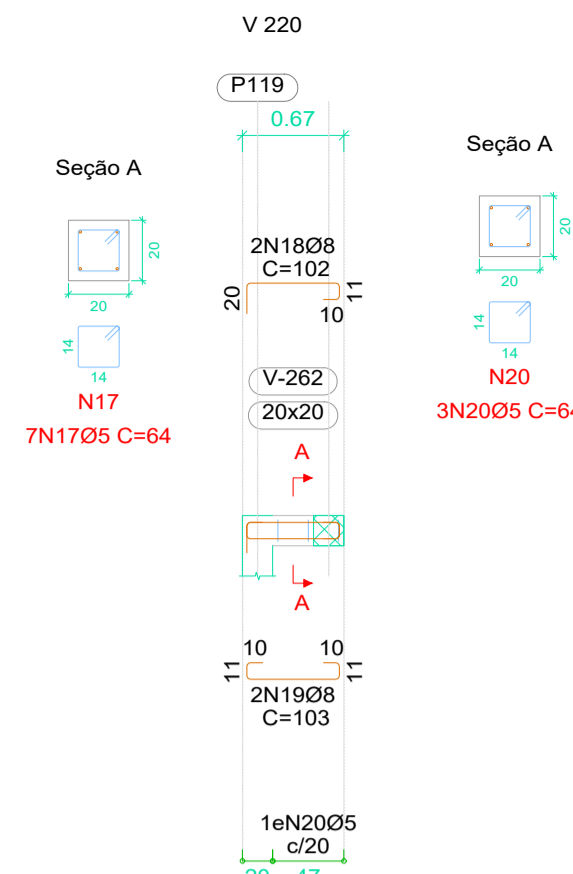
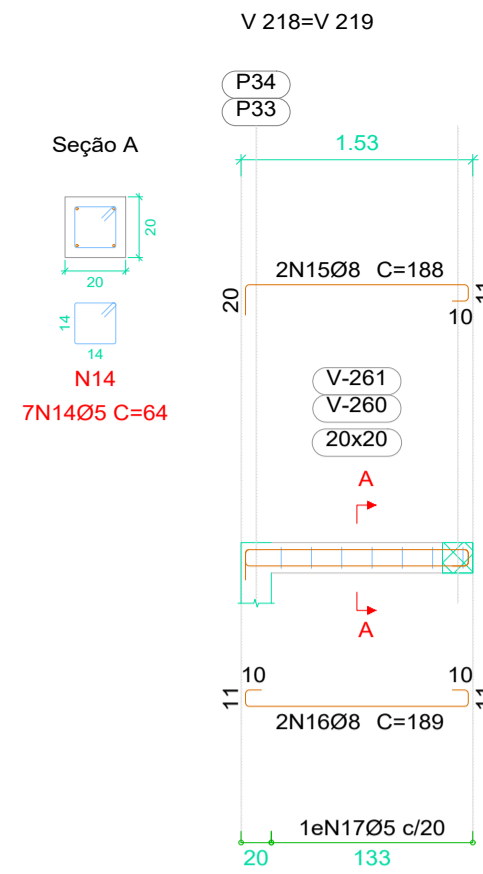
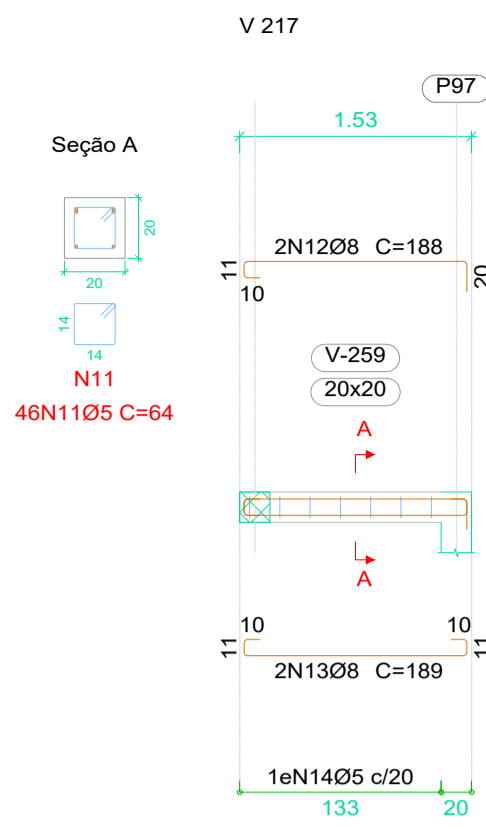
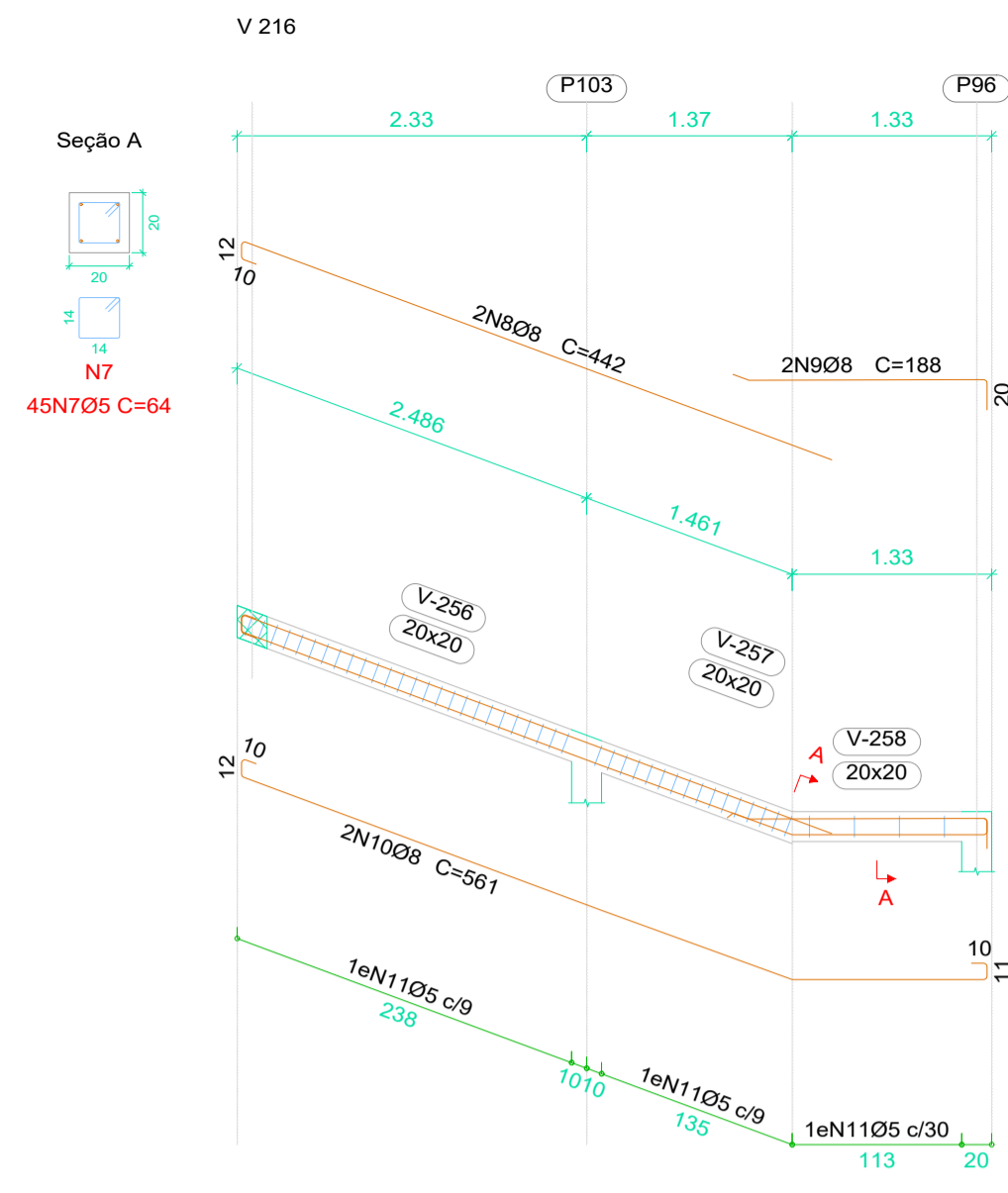
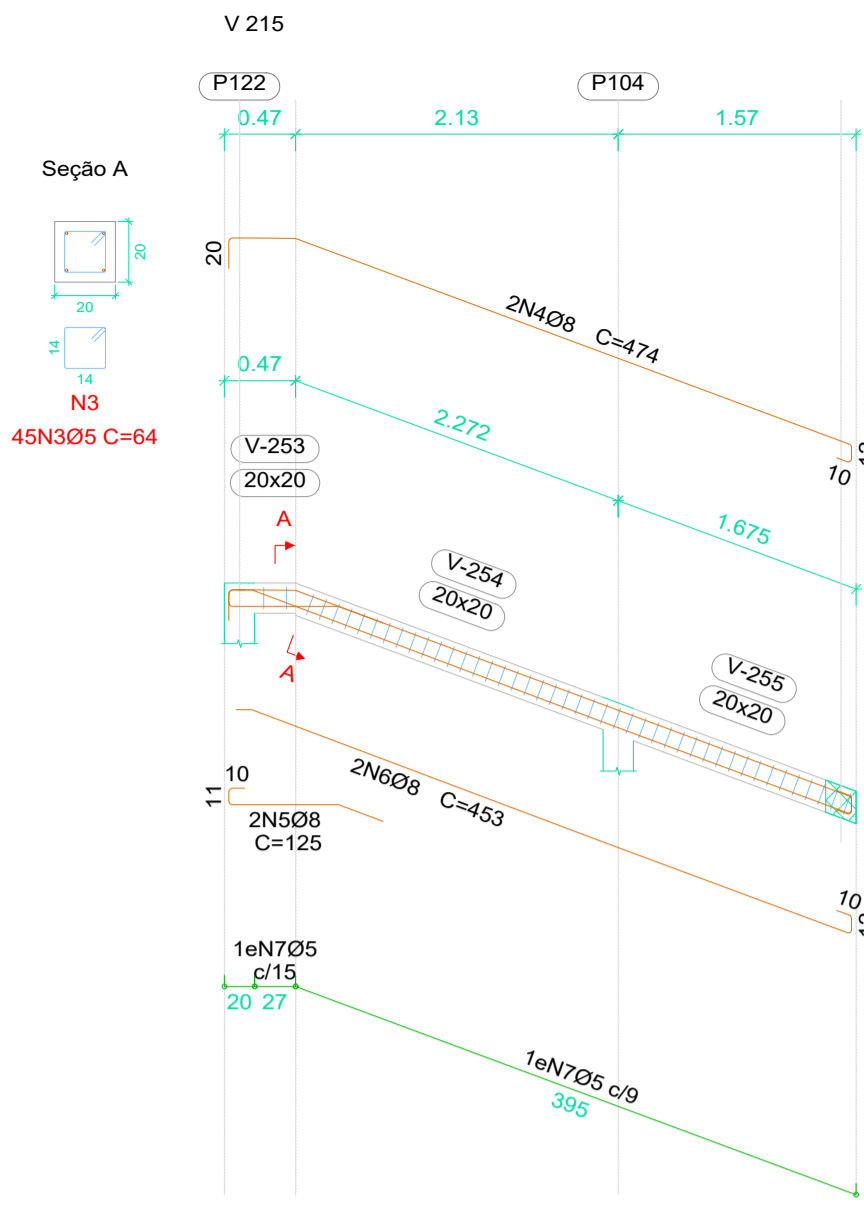
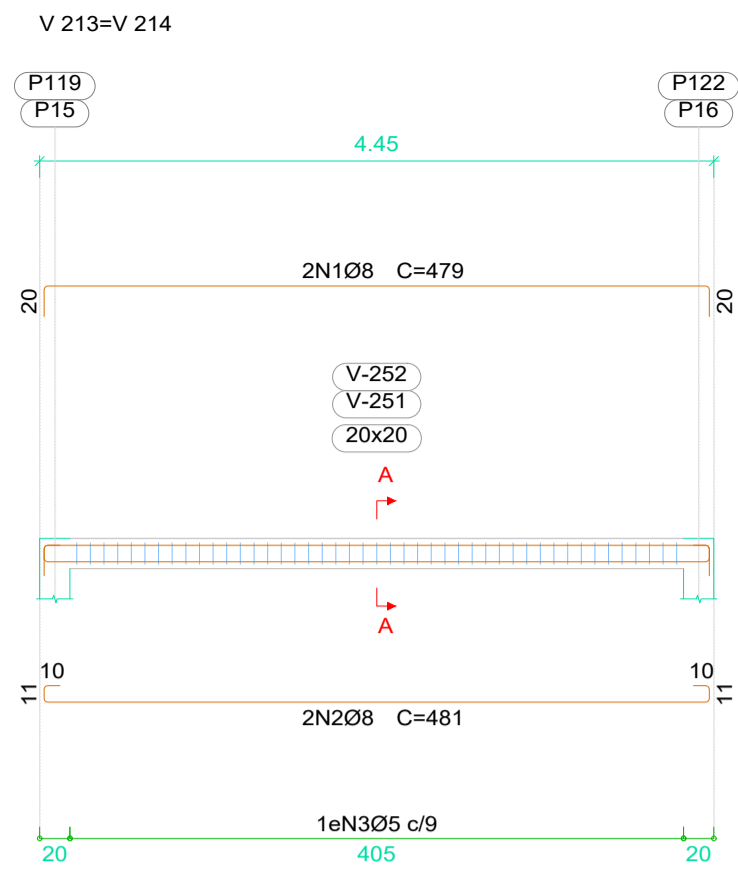
Autoria de projeto: AVENIDA PROJETOS E TOPOGRAFIA LTDA  
 CREA-MS 10.921  
 Viviane Lucia Domingos Ferreira Ferraz  
 Arquiteta e Urbanista CAU A2883555

Conteúdo: **DETALHES - VIGAS - NÍVEL 2**

Prancha: **15/29**

data: OUT/2023 | revisão: REVISÃO 00 | plotagem: AT | Escala: INDICADA | Desenho:

2 - Nivel 2  
 Desenho de vigas  
 Concreto: C25, em geral  
 Aço das barras: CA-50 e CA-60  
 Aço dos estribos: CA-50 e CA-60  
 Escala vigas 1:50  
 Escala seções 1:25  
 Escala aberturas 1:25



Resumo Aço	Comp. total (m)	Peso (kg)	Total
CA-50	862.8	341	357
CA-60	942.0	148	148
<b>Total</b>			<b>505</b>

Elemento	Pos.	Diam.	Q.	Esquema (cm)	Comp. (cm)	Total (cm)	CA-50 (kg)	CA-60 (kg)	
V 213=V 214	1	Ø8	2		479	958	3.8		
	2	Ø8	2		481	962	3.8		
	3	Ø5	45		64	2880		4.5	
							<b>Total:</b>	<b>7.6</b>	<b>4.5</b>
V 215	4	Ø8	2		474	948	3.7		
	5	Ø8	2		125	250	1.0		
	6	Ø8	2		453	906	3.6		
	7	Ø5	45		64	2880		4.5	
							<b>Total:</b>	<b>8.3</b>	<b>4.5</b>
V 216	8	Ø8	2		442	884	3.5		
	9	Ø8	2		188	376	1.5		
	10	Ø8	2		561	1122	4.4		
	11	Ø5	46		64	2944		4.6	
							<b>Total:</b>	<b>9.4</b>	<b>4.6</b>
V 217	12	Ø8	2		188	376	1.5		
	13	Ø8	2		189	378	1.5		
	14	Ø5	7		64	448		0.7	
								<b>Total:</b>	<b>3.0</b>
V 218=V 219	15	Ø8	2		188	376	1.5		
	16	Ø8	2		189	378	1.5		
	17	Ø5	7		64	448		0.7	
							<b>Total:</b>	<b>3.0</b>	<b>0.7</b>
V 220	18	Ø8	2		102	204	0.8		
	19	Ø8	2		103	206	0.8		
	20	Ø5	3		64	192		0.3	
							<b>Total:</b>	<b>1.6</b>	<b>0.3</b>
V 221	21	Ø8	2		102	204	0.8		
	22	Ø8	2		104	208	0.8		
	23	Ø5	3		64	192		0.3	
							<b>Total:</b>	<b>1.6</b>	<b>0.3</b>
V 222	24	Ø8	2		102	204	0.8		
	25	Ø8	2		103	206	0.8		
	26	Ø5	3		64	192		0.3	
							<b>Total:</b>	<b>1.6</b>	<b>0.3</b>
V 223	27	Ø8	4		455	1820	7.2		
	28	Ø5	46		64	2944		4.6	
							<b>Total:</b>	<b>7.2</b>	<b>4.6</b>
V 224	29	Ø8	4		455	1820	7.2		
	30	Ø5	46		64	2944		4.6	
							<b>Total:</b>	<b>7.2</b>	<b>4.6</b>
V 225	31	Ø8	4		785	3140	12.4		
	32	Ø8	2		917	1834	7.2		
	33	Ø8	2		602	1204	4.8		
	34	Ø5	155		64	9920		15.6	
							<b>Total:</b>	<b>24.4</b>	<b>15.6</b>
V 226	35	Ø8	4		785	3140	12.4		
	36	Ø8	2		896	1792	7.1		
	37	Ø8	2		602	1204	4.8		
	38	Ø5	155		64	9920		15.6	
							<b>Total:</b>	<b>24.3</b>	<b>15.6</b>
V 227	39	Ø8	2		358	716	2.8		
	40	Ø8	2		372	744	2.9		
	41	Ø5	23		64	1472		2.3	
							<b>Total:</b>	<b>5.7</b>	<b>2.3</b>
V 228	42	Ø10	2		378	756	4.7		
	43	Ø8	2		365	730	2.9		
	44	Ø5	23		64	1472		2.3	
							<b>Total:</b>	<b>7.6</b>	<b>2.3</b>
V 229	45	Ø10	2		906	1812	11.2		
	46	Ø8	2		920	1840	7.3		
	47	Ø5	66		64	4224		6.6	
							<b>Total:</b>	<b>24.5</b>	<b>14.1</b>

**DECLARAÇÃO:**  
 DECLARO QUE É DE MINHA RESPONSABILIDADE A VERACIDADE E EXATIDÃO DAS INFORMAÇÕES APRESENTADAS EM PROJETO E QUE ESTOU CIENTE QUE A ANÁLISE SE FAZ COM AS INFORMAÇÕES CONSTANTES NAS PLANTAS DE IMPLANTAÇÃO, BAIAS E CORTES, SENDO OS DEMAS PLANTAS, VISTAS, PERSPECTIVAS E OUTRAS, MÉRITOS DE ILUSTRAÇÃO.  
 DECLARO SER VERDADE NA FORMA DA LEI Nº 508 PENAL DE INCORRÊNCIA (OMR) DA FALSISSIMO DOCUMENTO - PROCESSO Nº 249 101 8000 PENAL.  
 DECLARO ESTAR CIENTE, QUE AS ANÁLISES DO PROCESSO, SE FAZEM COM AS INFORMAÇÕES CONSTANTES NO PROJETO, E QUE É DE MINHA RESPONSABILIDADE A VERACIDADE E EXATIDÃO DAS INFORMAÇÕES: 49 Ø5 11 2 68 748 1.2

É PROIBIDO, NA FORMA DA LEI Nº 5.988, ART. 184 DO CÓDIGO PENAL, A REPRODUÇÃO TOTAL OU PARCIAL, SEM O DESENHO OU COMO SUA COMUNICAÇÃO A TERCEIROS SEM A PRÉVIA AUTORIZAÇÃO DA AUTORIDADE DO PROJETO.  
 QUALQUER EVENTUAL ALTERAÇÃO NOS PROJETOS DE ARQUITETURA E COMPLEMENTARES QUE COMPROVEM O PROJETO DEVE SER COMUNICADO A ARQUITETA (O) RESPONSÁVEL.  
 TODAS AS MEDIDAS DEVEM SER CONFERIDAS NO LOCAL PELA EQUIPE RESPONSÁVEL PELA EXECUÇÃO.



**TÍTULO REFORMA COM AMPLIAÇÃO:**  
**CENTRO DE CONVÍVIO DAS PESSOAS DE MELHOR IDADE VICENTINA / MS**  
**PROJETO ESTRUTURAL**

Proprietário: \_\_\_\_\_ Autoria de projeto: *[Assinatura]*

PREFEITURA MUNICIPAL DE VICENTINA  
 CREA-MS 10.921  
 CNPJ 24.644.502/0001-13

AVENIDA PROJETOS E TOPOGRAFIA - LTDA  
 CREA-MS 10.921  
 Viviane Lucia Domingos Ferreira Ferraz  
 Arquiteta e Urbanista CAU A238355

Conteúdo: **DETALHES - VIGAS - NIVEL 2** Prancha: **16/29**

Local: Rua CARLOS FARINHA, esquina com a Rua JOÃO KINTSCHEV  
 CIDADE / ESTADO: VICENTINA - MS

data: OUT/2023 revisão: REVISÃO 00 plotagem: AT Escala: INDICADA Desenho:



3 - Nível 3  
 Desenho de vigas  
 Concreto: C25, em geral  
 Aço das barras: CA-50 e CA-60  
 Aço dos estribos: CA-50 e CA-60  
 Escala vigas 1:50  
 Escala seções 1:25  
 Escala aberturas 1:25



Resumo Aço	Comp. total	Peso	Total
Desenho de vigas	(m)	(kg)	
CA-50 Ø8	377.3	149	
Ø10	15.5	10	159
CA-60 Ø5	364.7	57	57
<b>Total</b>			<b>216</b>

Elemento	Pos.	Diam.	Q.	Esquema (cm)	Comp. (cm)	Total (cm)	CA-50 (kg)	CA-60 (kg)	
V 301	1	Ø8	2		211	422	1.7		
	2	Ø8	2		225	450	1.8		
	3	Ø5	11		64	704		1.1	
							Total:	3.5	1.1
V 302=V 305	4	Ø8	4		211	844	3.3		
	5	Ø5	11		68	748		1.2	
							Total:	3.3	1.2
V 303	6	Ø8	4		191	764	3.0		
	7	Ø5	9		68	612		1.0	
							Total:	3.0	1.0
V 304	8	Ø8	2		191	382	1.5		
	9	Ø8	2		211	422	1.7		
	10	Ø5	9		68	612		1.0	
							Total:	3.2	1.0
V 306	11	Ø8	2		730	1460	5.8		
	12	Ø8	4		725	2900	11.5		
	13	Ø8	2		705	1410	5.6		
	14	Ø5	83		68	5644		8.9	
	19	Ø5	104		76	7904		8.9	
							Total:	22.9	8.9
V 307	15	Ø8	3		1200	3600	14.2		
	16	Ø8	3		270	810	3.2		
	17	Ø8	3		1200	3600	14.2		
	18	Ø8	3		260	780	3.1		
	19	Ø5	104		76	7904		12.4	
							Total:	34.7	12.4
V 308	20	Ø8	4		261	1044	4.1		
	21	Ø5	14		68	952		1.5	
							Total:	4.1	1.5
V 309	22	Ø8	4		591	2364	9.3		
	23	Ø5	34		68	2312		3.6	
							Total:	9.3	3.6
V 310	24	Ø8	4		585	2340	9.2		
	25	Ø5	35		68	2380		3.7	
							Total:	9.2	3.7
V 311	26	Ø8	2		54	108	0.4		
	27	Ø8	2		74	148	0.6		
	28	Ø5	2		68	136		0.2	
							Total:	1.0	0.2
V 312	29	Ø8	4		250	1000	3.9		
	30	Ø5	12		68	816		1.3	
							Total:	3.9	1.3
V 313	31	Ø8	4		361	1444	5.7		
	32	Ø5	17		68	1156		1.8	
							Total:	5.7	1.8
V 314	33	Ø8	4		361	1444	5.7		
	34	Ø5	20		84	1680		2.6	
							Total:	5.7	2.6
V 315	35	Ø8	4		361	1444	5.7		
	36	Ø5	20		68	1360		2.1	
							Total:	5.7	2.1
V 316	37	Ø8	4		591	2364	9.3		
	38	Ø5	33		68	2244		3.5	
							Total:	9.3	3.5
V 317	39	Ø8	3		1066	3198	12.6		
	40	Ø10	2		381	762	4.7		
	41	Ø8	2		1070	2140	8.4		
	42	Ø10	2		392	784	4.8		
	43	Ø5	101		64	6464		10.1	
							Total:	30.6	10.1

**DECLARAÇÃO:**  
 DECLARO QUE É DE MINHA RESPONSABILIDADE A VERACIDADE E EXATIDÃO DAS INFORMAÇÕES APRESENTADAS EM PROJETO E QUE ESTOU CIENTE QUE A O.A. ANÁLISE SE FAZ COM AS INFORMAÇÕES CONSTANTES NAS PLANTAS DE IMPLANTAÇÃO, BARRAS E CORTES, SENDO OS DEMAS PLANTAS, VIGAS, 3.57.2. DECLARO SER VERDADE NA FORMA DA LEI Nº 508 PENAL DE INCORRER NO CRIME DA FALSIDADE IDEOLÓGICA, PREVISTO NO ART. 299 DO CÓDIGO PENAL. DECLARO ESTAR CIENTE, QUE AS ANÁLISES DO PROCESSO, SE FAZ COM AS INFORMAÇÕES CONSTANTES NO PROJETO, E QUE É DE MINHA RESPONSABILIDADE A VERACIDADE E EXATIDÃO DAS INFORMAÇÕES.

É PROIBIDO, NA FORMA DA LEI Nº 5.988, ART. 184 DO CÓDIGO PENAL, A REPRODUÇÃO TOTAL OU PARCIAL DESTES DESENHO OU COMO SUA COMUNICAÇÃO A TERCEIROS SEM A PRÉVIA AUTORIZAÇÃO DA AUTORA DO PROJETO. QUALQUER EVENTUAL ALTERAÇÃO NOS PROJETOS DE ARQUITETURA E COMPLEMENTARES QUE COMPROMETAM O PROJETO DEVE SER COMUNICADO A ARQUITETA (O) RESPONSÁVEL.

TODAS AS MEDIDAS DEVEM SER CONFERIDAS NO LOCAL PELA EQUIPE RESPONSÁVEL PELA EXECUÇÃO.

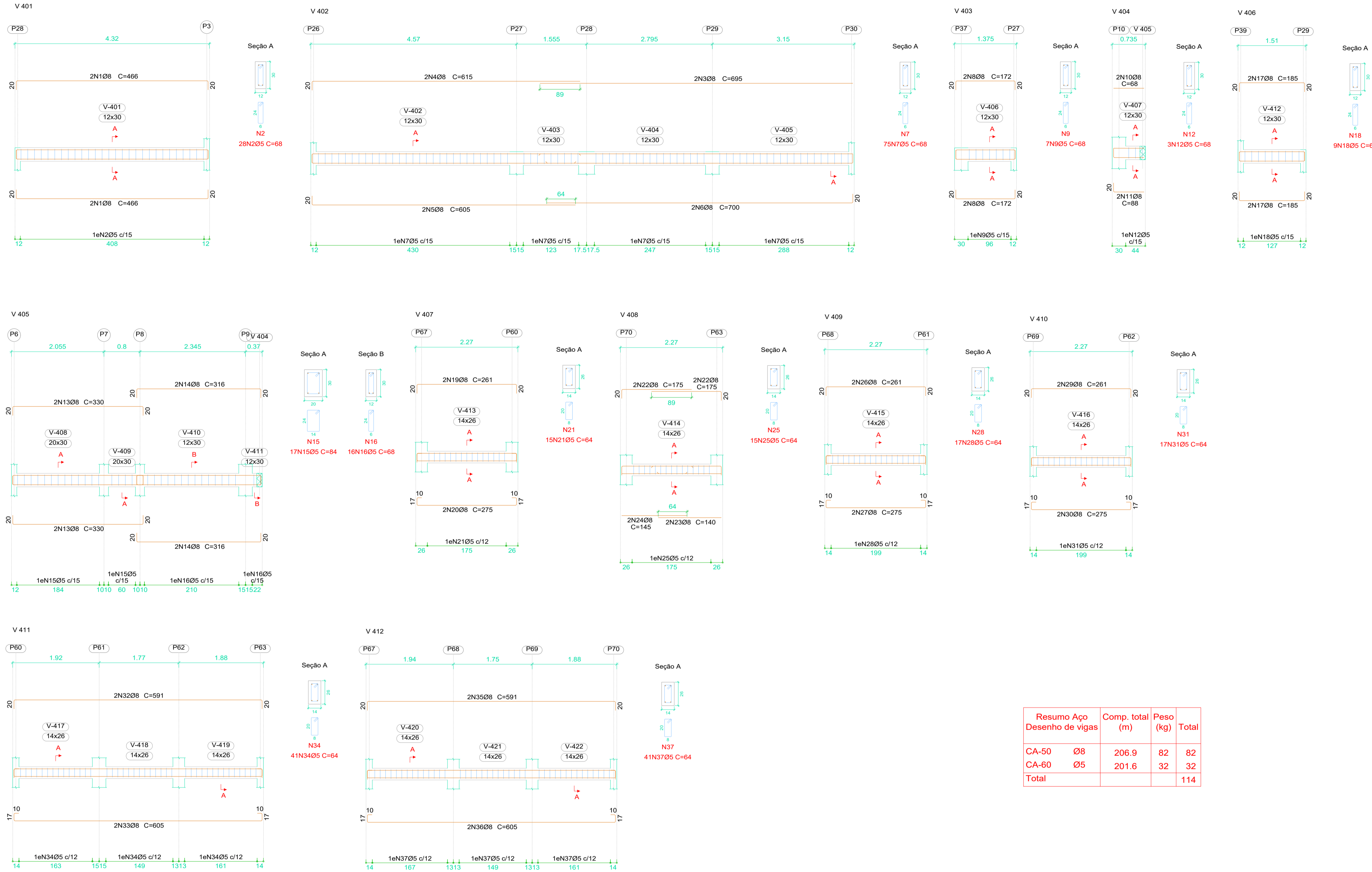


**TÍTULO** REFORMA COM AMPLIAÇÃO:  
 CENTRO DE CONVÍVIO DAS PESSOAS DE MELHOR IDADE VICENTINA / MS  
**PROJETO ESTRUTURAL**

Proprietário	Autoria de projeto	
PREFEITURA MUNICIPAL DE VICENTINA CREA-MS 10.921 CNPJ 24.644.502/0001-13		
Conteúdo <b>DETALHES - VIGAS - NÍVEL 3</b>		Prancha <b>17/29</b>

Local Rua CARLOS FARINHA, esquina com a Rua JOÃO KINTSCHEV	CIDADE / ESTADO: VICENTINA - MS
data: OUT/2023	revisão: REVISÃO 00
ploteagem: AT	Escala: INDICADA
Desenho:	

4 - Nível 4  
 Desenho de vigas  
 Concreto: C25, em geral  
 Aço das barras: CA-50 e CA-60  
 Aço dos estribos: CA-50 e CA-60  
 Escala vigas 1:50  
 Escala seções 1:25  
 Escala aberturas 1:25

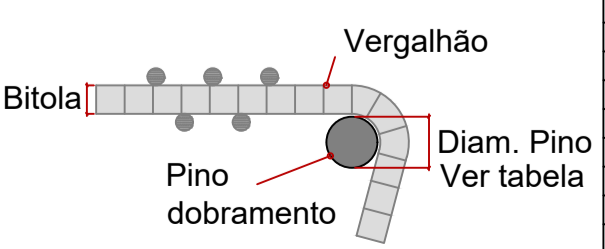


Resumo Aço	Comp. total	Peso	Total
Desenho de vigas	(m)	(kg)	
CA-50 Ø8	206.9	82	82
CA-60 Ø5	201.6	32	32
<b>Total</b>			<b>114</b>

Elemento	Pos.	Diam.	Q.	Esquema (cm)	Comp. (cm)	Total (kg)	CA-50 (kg)	CA-60 (kg)	
V 401	1	Ø8	4	426	466	1864	7.4		
	2	Ø5	28		68	1904		3.0	
							<b>Total:</b>	<b>7.4</b>	<b>3.0</b>
V 402	3	Ø8	2	695	695	1390	5.5		
	4	Ø8	2	595	615	1230	4.9		
	5	Ø8	2	585	605	1210	4.8		
	6	Ø8	2	680	700	1400	5.5		
	7	Ø5	75		68	5100		8.0	
							<b>Total:</b>	<b>20.7</b>	<b>8.0</b>
V 403	8	Ø8	4	132	172	688	2.7		
	9	Ø5	7		68	476		0.7	
							<b>Total:</b>	<b>2.7</b>	<b>0.7</b>
V 404	10	Ø8	2	68	68	136	0.7		
	11	Ø8	2	68	88	176	0.7		
	12	Ø5	3		68	204		0.3	
							<b>Total:</b>	<b>1.2</b>	<b>0.3</b>
V 405	13	Ø8	4	260	330	1320	5.2		
	14	Ø8	4	276	316	1264	5.0		
	15	Ø5	17		84	1428		2.2	
	16	Ø5	16		68	1088		1.7	
							<b>Total:</b>	<b>10.2</b>	<b>3.9</b>
V 406	17	Ø8	4	145	185	740	2.9		
	18	Ø5	9		68	612		1.0	
							<b>Total:</b>	<b>2.9</b>	<b>1.0</b>
V 407	19	Ø8	2	221	261	522	2.1		
	20	Ø8	2	221	275	550	2.2		
	21	Ø5	15		64	960		1.5	
							<b>Total:</b>	<b>4.3</b>	<b>1.5</b>
V 408	22	Ø8	4	155	175	700	2.8		
	23	Ø8	2	140	140	280	1.1		
	24	Ø8	2	145	145	290	1.1		
	25	Ø5	15		64	960		1.5	
								<b>Total:</b>	<b>5.0</b>
V 409	26	Ø8	2	221	261	522	2.1		
	27	Ø8	2	221	275	550	2.2		
	28	Ø5	17		64	1088		1.7	
							<b>Total:</b>	<b>4.3</b>	<b>1.7</b>
V 410	29	Ø8	2	221	261	522	2.1		
	30	Ø8	2	221	275	550	2.2		
	31	Ø5	17		64	1088		1.7	
							<b>Total:</b>	<b>4.3</b>	<b>1.7</b>
V 411	32	Ø8	2	551	591	1182	4.7		
	33	Ø8	2	551	605	1210	4.8		
	34	Ø5	41		64	2624		4.1	
							<b>Total:</b>	<b>9.5</b>	<b>4.1</b>
V 412	35	Ø8	2	551	591	1182	4.7		
	36	Ø8	2	551	605	1210	4.8		
	37	Ø5	41		64	2624		4.1	
							<b>Total:</b>	<b>9.5</b>	<b>4.1</b>
							Ø5:	0.0	31.5
							Ø8:	82.0	0.0
							<b>Total:</b>	<b>82.0</b>	<b>31.5</b>

**DOBRAMENTO**

Os diâmetros dos pinos de dobramento deverão ser superiores aos indicados na tabela ao lado:



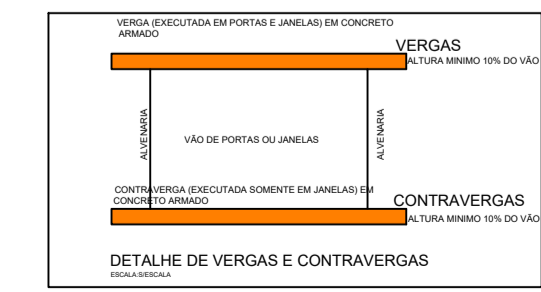
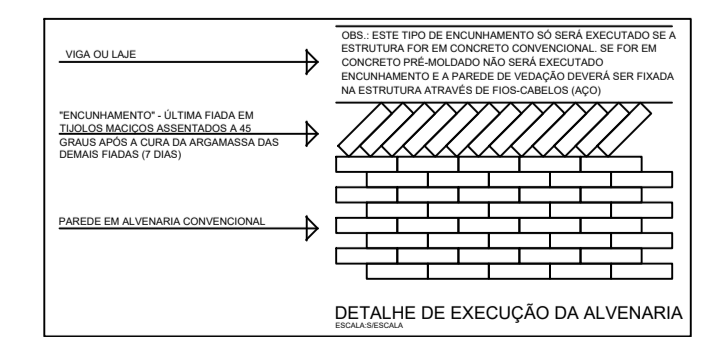
Bitola (mm)	Diam. Pino (mm)
5.0	30
6.3	32
8.0	40
10.0	50
12.5	63
16.0	80
20.0	100
25.0	125
32.0	160

**NOTAS**

- Consumo mínimo de cimento = 400 kg/m³
- Relação a/c ≤ 0,55
- Classe de agressividade ambiental II
- Não utilizar aditivos que contenha cloro em sua composição
- Utilizar espaçadores para garantir o cobrimento
- Consultar o fabricante para execução das lajes pré moldadas
- Quaisquer divergências deve ser imediatamente comunicada ao projetista.
- É obrigatório a contratação de profissional legalmente habilitado para execução deste projeto.

9. A fundação deverá ser dimensionada por profissional habilitado e no caso de divergência em relação as informações contidas neste projeto (Diâmetro, capacidade de carga, etc.), o projetista deverá ser imediatamente comunicado.  
 10. Medidas em centímetros  
 11. Conferir medidas na obra

**TEMPO PARA DESFORMA**  
 VIGAS (LATERAIS): 3 DIAS  
 VIGAS (FUNDO): 21 DIAS  
 LAJES: 21 DIAS  
 PILARES LATERAIS: 3 DIAS



**DECLARAÇÃO:**  
 DECLARO QUE É DE MINHA RESPONSABILIDADE A VERACIDADE E EXATIDÃO DAS INFORMAÇÕES APRESENTADAS EM PROJETO E QUE ESTOU CIENTE QUE A ANÁLISE SE FAZ COM AS INFORMAÇÕES CONSTANTES NAS PLANTAS DE IMPLANTAÇÃO, BAIAS E CORTES, SENDO OS DEMAS PLANTAS, VISTAS, PERSPECTIVAS E DETALHES, MÉRITOS E ILUSTRATIVAS.  
 DECLARO SER VERDADE NA FORMA DA LEI, SOB PENA DE INCORRER NO CRIME DA FALSIDADE IDEOLÓGICA, PREVISTO NO ART. 299 DO CÓDIGO PENAL. DECLARO ESTAR CIENTE, QUE AS ANÁLISES DO PROCESSO, SE FAZ COM AS INFORMAÇÕES CONSTANTES NO PROJETO, E QUE É DE MINHA RESPONSABILIDADE A VERACIDADE E EXATIDÃO DAS INFORMAÇÕES.

É PROIBIDO, NA FORMA DA LEI Nº 5.988, ART. 184 DO CÓDIGO PENAL, A REPRODUÇÃO TOTAL OU PARCIAL DESTES DESENHO OU COMO SUA COMUNICAÇÃO A TERCEIROS SEM A PRÉVIA AUTORIZAÇÃO DA AUTORA DO PROJETO. QUALQUER EVENTUAL ALTERAÇÃO NOS PROJETOS DE ARQUITETURA E COMPLEMENTARES QUE COMPROMETAM O PROJETO DEVE SER COMUNICADO A ARQUITETA (O) RESPONSÁVEL.

TODAS AS MEDIDAS DEVEM SER CONFERIDAS NO LOCAL PELA EQUIPE RESPONSÁVEL PELA EXECUÇÃO.



**TÍTULO** REFORMA COM AMPLIAÇÃO:  
 CENTRO DE CONVÍVIO DAS PESSOAS DE MELHOR IDADE VICENTINA / MS  
**PROJETO ESTRUTURAL**

Proprietário: PREFEITURA MUNICIPAL DE VICENTINA  
 CNPJ 24.644.502/0001-13

Autoria de projeto: AVENIDA PROJETOS E TOPOGRAFIA LTDA  
 CREA-MS 10.921  
 Viviane Lucia Domingos Ferreira  
 Arquiteta e Urbanista CAU A238355

Conteúdo: **DETALHES - VIGAS - NÍVEL 4**

Local: Rua CARLOS FARINHA, esquina com a Rua JOÃO KINTSCHEV

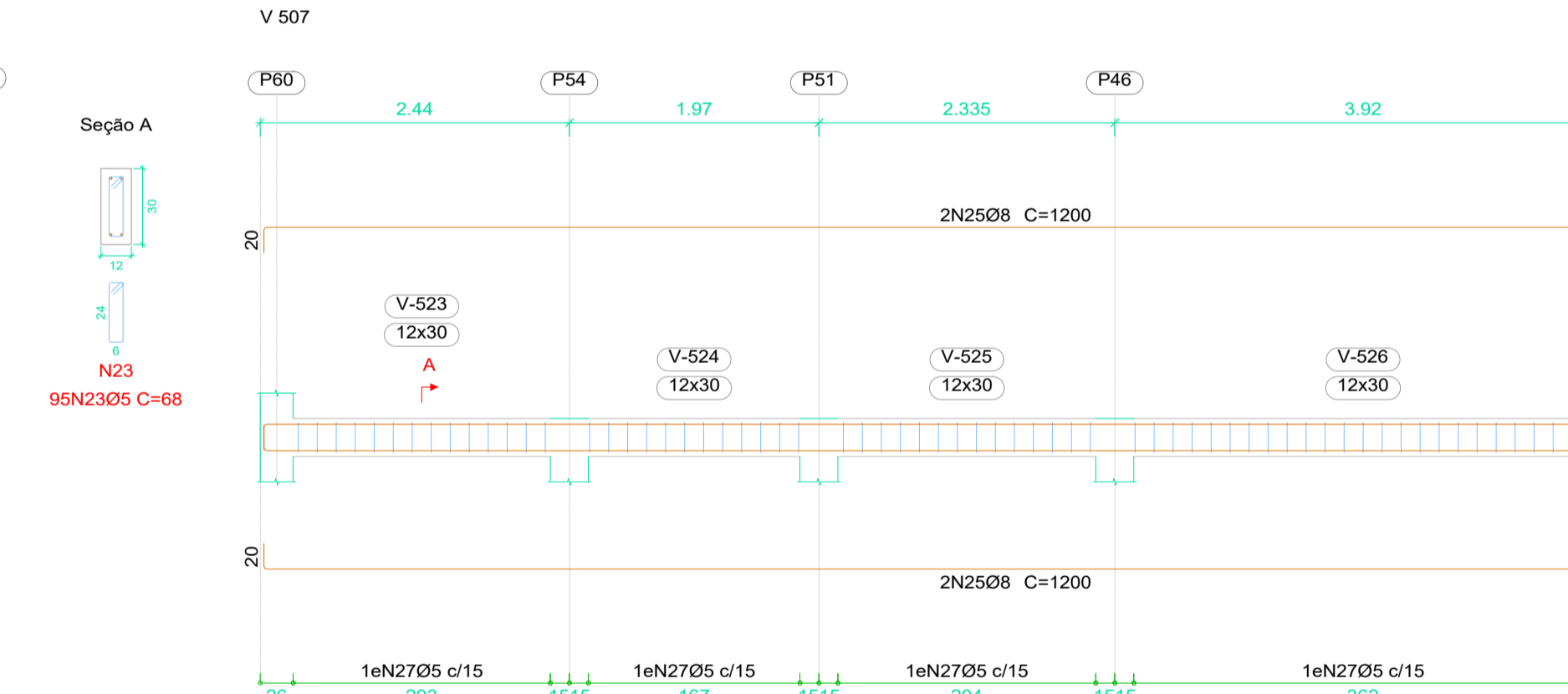
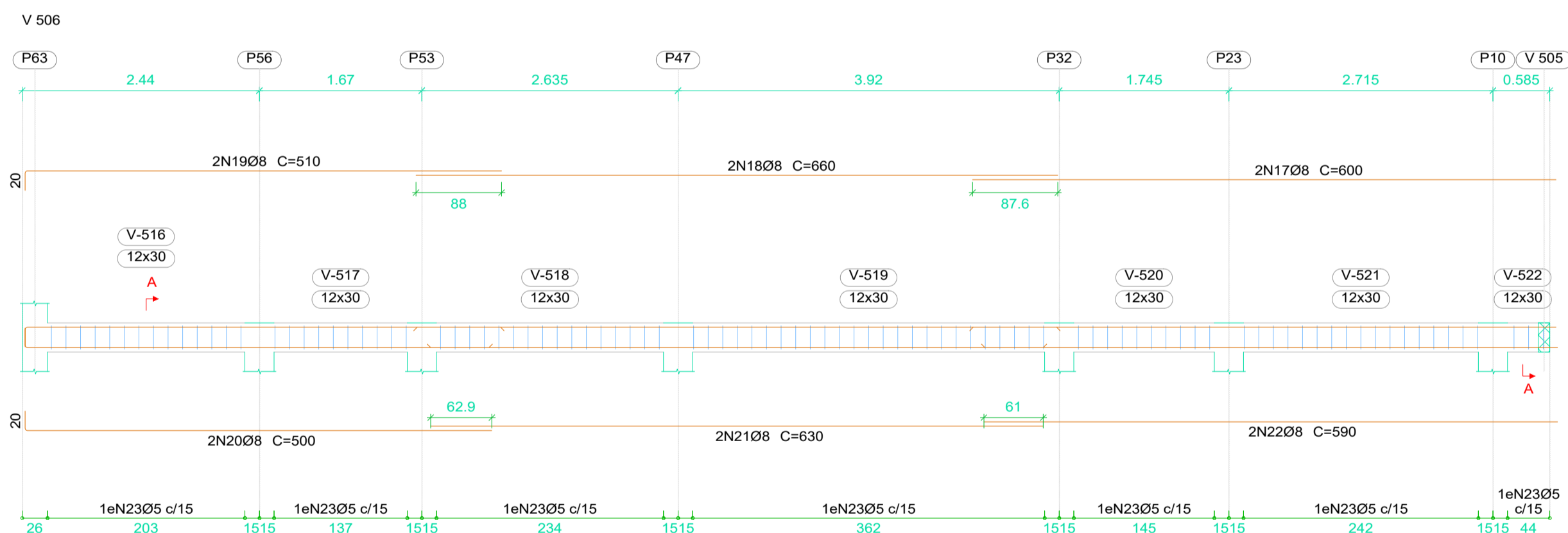
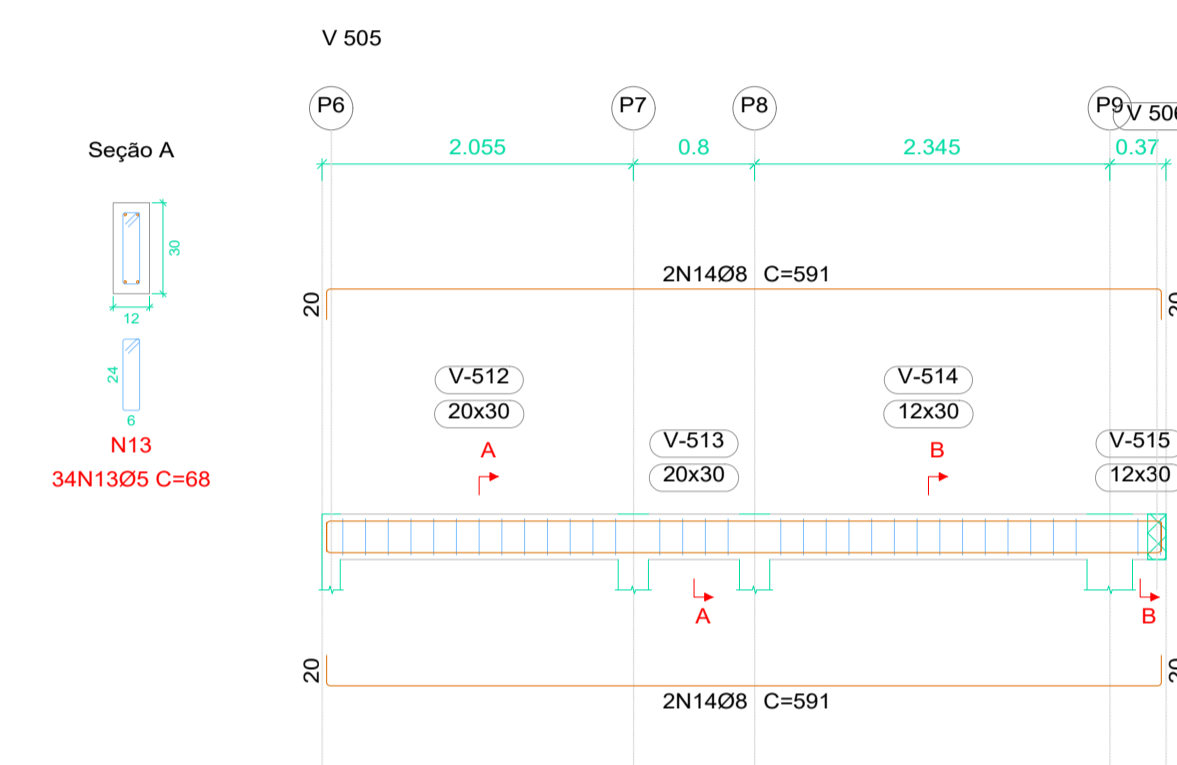
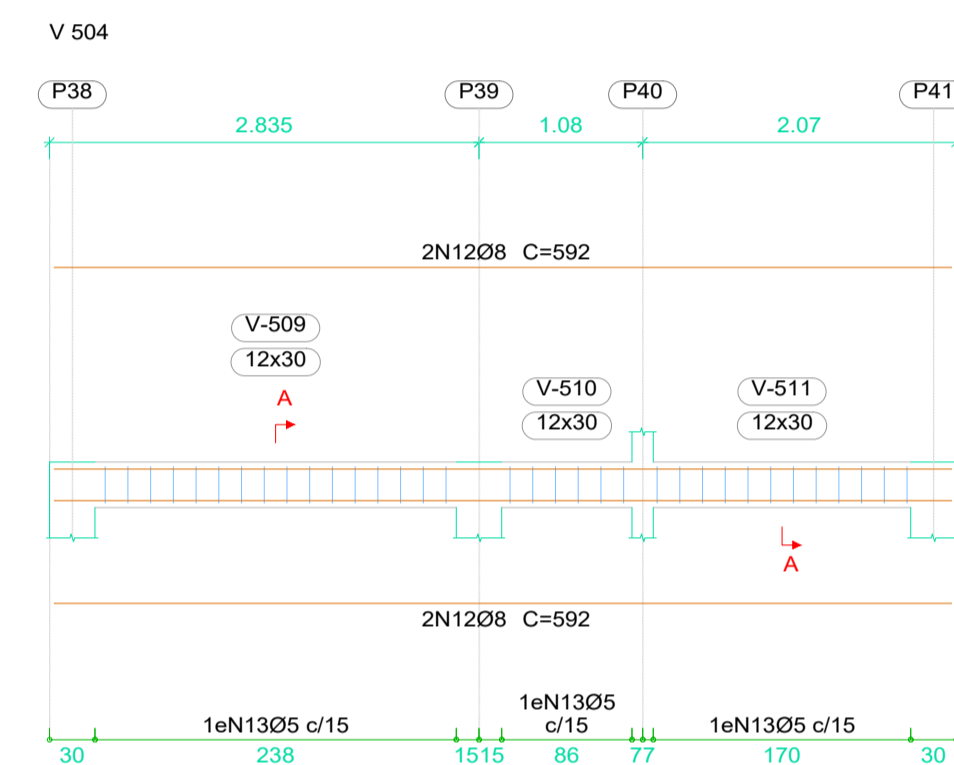
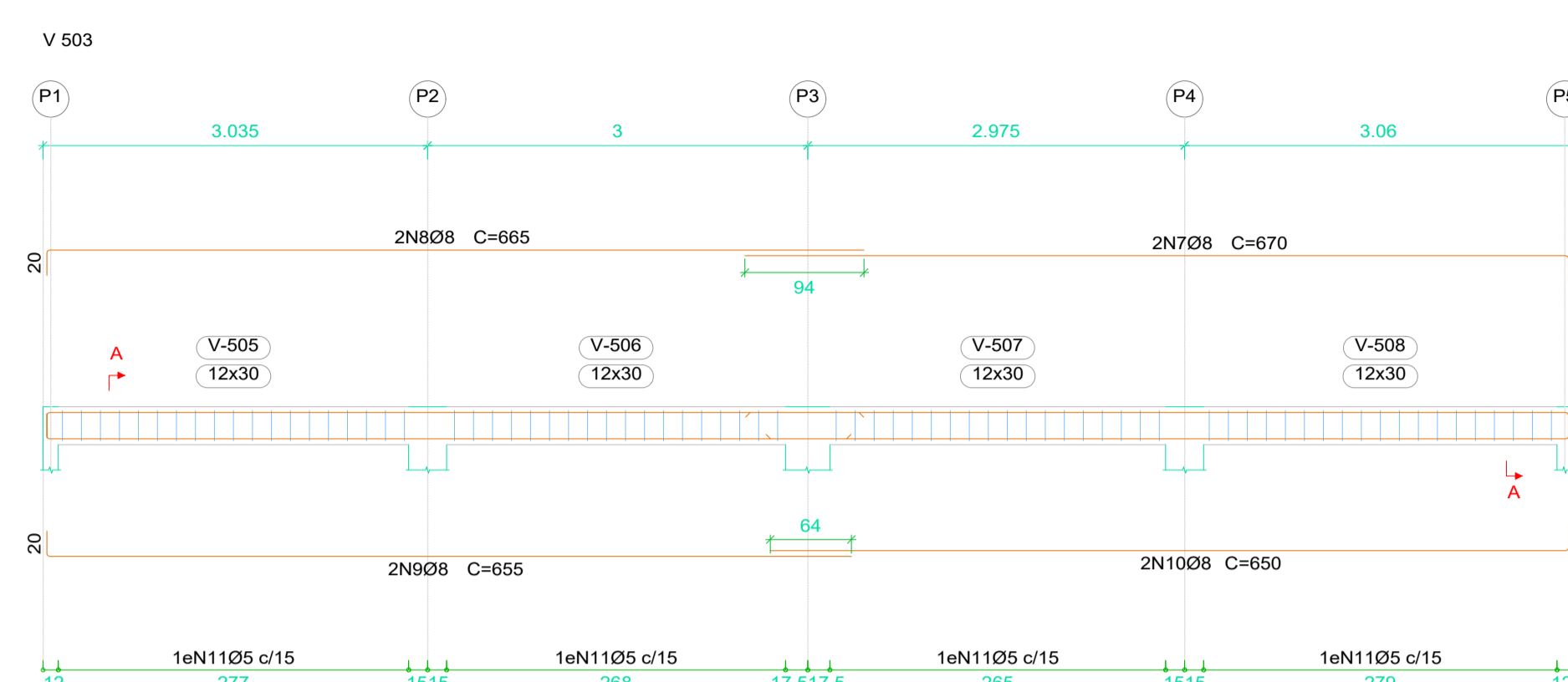
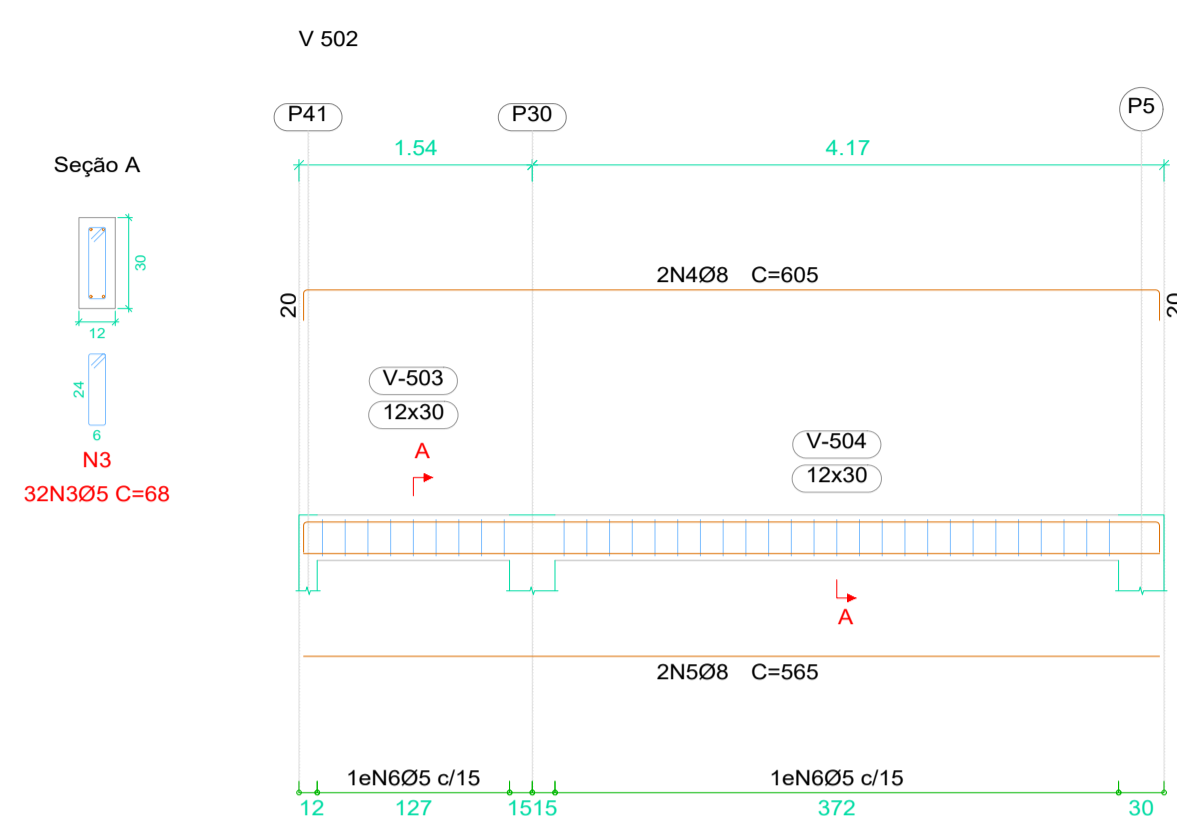
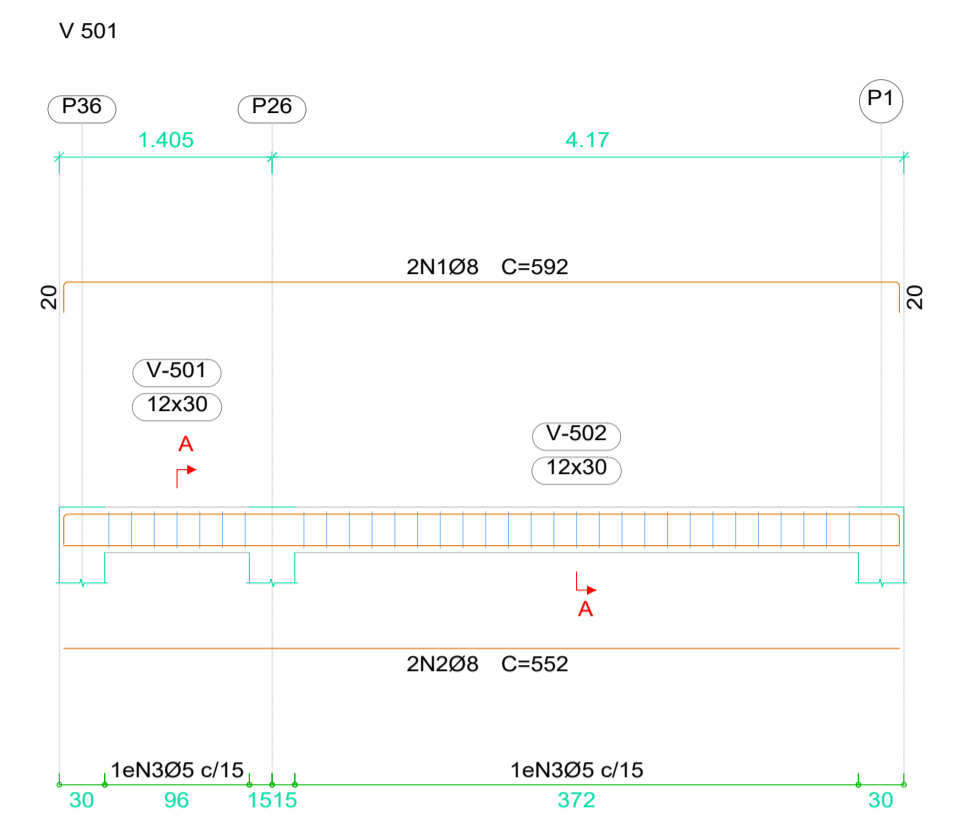
CIDADE / ESTADO: VICENTINA - MS

Prancha: **18/29**

data: OUT/2023  
 revisão: REVISÃO 00  
 plotagem: AT  
 Escala: INDICADA  
 Desenho:

5 - Nível 5  
 Desenho de vigas  
 Concreto: C25, em geral  
 Aço das barras: CA-50 e CA-60  
 Aço dos estribos: CA-50 e CA-60  
 Escala vigas 1:50  
 Escala seções 1:25  
 Escala aberturas 1:25

Resumo Aço		Comp. total	Peso	Total
Desenho de vigas		(m)	(kg)	
CA-50	Ø8	283.5	112	112
CA-60	Ø5	271.3	43	43
<b>Total</b>				<b>155</b>



Elemento	Pos.	Diam.	Q.	Esquema (cm)	Comp. (cm)	Total (cm)	CA-50 (kg)	CA-60 (kg)	
V 501	1	Ø8	2	552	592	1184	4.7		
	2	Ø8	2	552	552	1104	4.4		
	3	Ø5	32	68	68	2176		3.4	
<b>Total:</b>							<b>9.1</b>	<b>3.4</b>	
V 502	4	Ø8	2	605	605	1210	4.8		
	5	Ø8	2	565	565	1130	4.5		
	6	Ø5	34	68	68	2312		3.6	
<b>Total:</b>							<b>9.3</b>	<b>3.6</b>	
V 503	7	Ø8	2	670	670	1340	5.3		
	8	Ø8	2	665	665	1330	5.3		
	9	Ø8	2	635	635	1310	5.2		
	10	Ø8	2	630	630	1300	5.1		
	11	Ø5	74	68	68	5032		7.9	
<b>Total:</b>							<b>20.9</b>	<b>7.9</b>	
V 504	12	Ø8	4	592	592	2368	9.4		
	13	Ø5	34	68	68	2312		3.6	
<b>Total:</b>							<b>9.4</b>	<b>3.6</b>	
V 505	14	Ø8	4	591	591	2364	9.3		
	15	Ø5	17	84	84	1428		2.2	
	16	Ø5	16	68	68	1088		1.7	
<b>Total:</b>							<b>9.3</b>	<b>3.9</b>	
V 506	17	Ø8	2	600	600	1200	4.7		
	18	Ø8	2	660	660	1320	5.2		
	19	Ø8	2	490	510	1020	4.0		
	20	Ø8	2	480	500	1000	3.9		
	21	Ø8	2	630	630	1260	5.0		
	22	Ø8	2	590	590	1180	4.7		
	23	Ø5	95	68	68	6460		10.1	
<b>Total:</b>							<b>27.5</b>	<b>10.1</b>	
V 507	24	Ø8	2	475	495	990	3.9		
	25	Ø8	4	1180	1200	4800	19.0		
	26	Ø8	2	450	470	940	3.7		
	27	Ø5	93	68	68	6324		9.9	
<b>Total:</b>							<b>26.6</b>	<b>9.9</b>	
							Ø5:	0.0	42.4
							Ø8:	112.1	0.0
<b>Total:</b>							<b>112.1</b>	<b>42.4</b>	

**DECLARAÇÃO:**  
 DECLARO QUE É DE MINHA RESPONSABILIDADE A VERACIDADE E EXATIDÃO DAS INFORMAÇÕES APRESENTADAS EM PROJETO E QUE ESTOU CIENTE QUE A ANÁLISE SE FAZ COM AS INFORMAÇÕES CONSTANTES NAS PLANTAS DE IMPLANTAÇÃO, BARRAS E CORTES, SENDO OS DEMAS PLANTAS, VISTAS, PERSPECTIVAS E OUTRAS, MÉRITOSAMENTE ILUSTRADAS.  
 DECLARO SER VERDADE NA FORMA DA LEI, SOB PENA DE INCORRER NO CRIME DA FALSIDADE IDEOLÓGICA, PREVISTO NO ART. 299 DO CÓDIGO PENAL. DECLARO ESTAR CIENTE, QUE AS ANÁLISES DO PROCESSO, SE FAZ COM AS INFORMAÇÕES CONSTANTES NO PROJETO, E QUE É DE MINHA RESPONSABILIDADE A VERACIDADE E EXATIDÃO DAS INFORMAÇÕES.

É PROIBIDO, NA FORMA DA LEI Nº 5.988, ART. 184 DO CÓDIGO PENAL, A REPRODUÇÃO TOTAL OU PARCIAL DESTES DESENHO OU COMO SUA COMUNICAÇÃO A TERCEIROS SEM A PRÉVIA AUTORIZAÇÃO DA AUTORA DO PROJETO. QUALQUER EVENTUAL ALTERAÇÃO NOS PROJETOS DE ARQUITETURA E COMPLEMENTARES QUE COMPROMETAM O PROJETO DEVE SER COMUNICADO A ARQUITETA (O) RESPONSÁVEL.

TODAS AS MEDIDAS DEVEM SER CONFERIDAS NO LOCAL PELA EQUIPE RESPONSÁVEL PELA EXECUÇÃO.



**TÍTULO** REFORMA COM AMPLIAÇÃO:  
**CENTRO DE CONVÍVIO DAS PESSOAS DE MELHOR IDADE VICENTINA / MS**  
**PROJETO ESTRUTURAL**

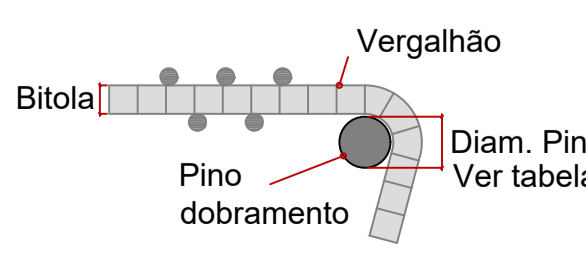
Proprietário: PREFEITURA MUNICIPAL DE VICENTINA  
 CNPJ 24.644.502/0001-13  
 Autoria de projeto: AVENIDA PROJETOS E TOPOGRAFIA LTDA  
 CREA-MS 10.921  
 Viviane Lucia Domingos Ferreira Ferraz  
 Arquiteta e Urbanista CAU A238355

Conteúdo: **DETALHES - VIGAS - NÍVEL 5**  
 Local: Rua CARLOS FARINHA, esquina com a Rua JOÃO KINTSCHEV  
 Prancha: **19/29**

data: OUT/2023  
 revisão: REVISÃO 00  
 plotagem: AT  
 Escala: INDICADA  
 Desenho:

**DOBRAMENTO**

Os diâmetros dos pinos de dobramento deverão ser superiores aos indicados na tabela ao lado:

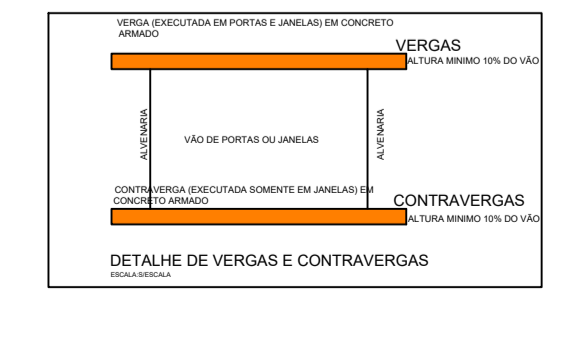
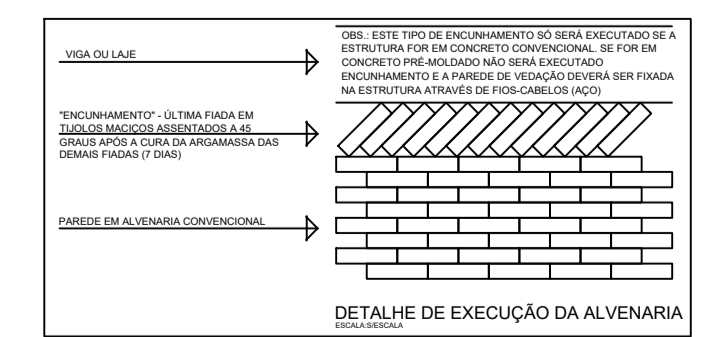


Pino de dobramento	
Bitola (mm)	Diam. Pino (mm)
5,0	30
6,3	32
8,0	40
10,0	50
12,5	63
16,0	80
20,0	100
25,0	125
32,0	160

**NOTAS**

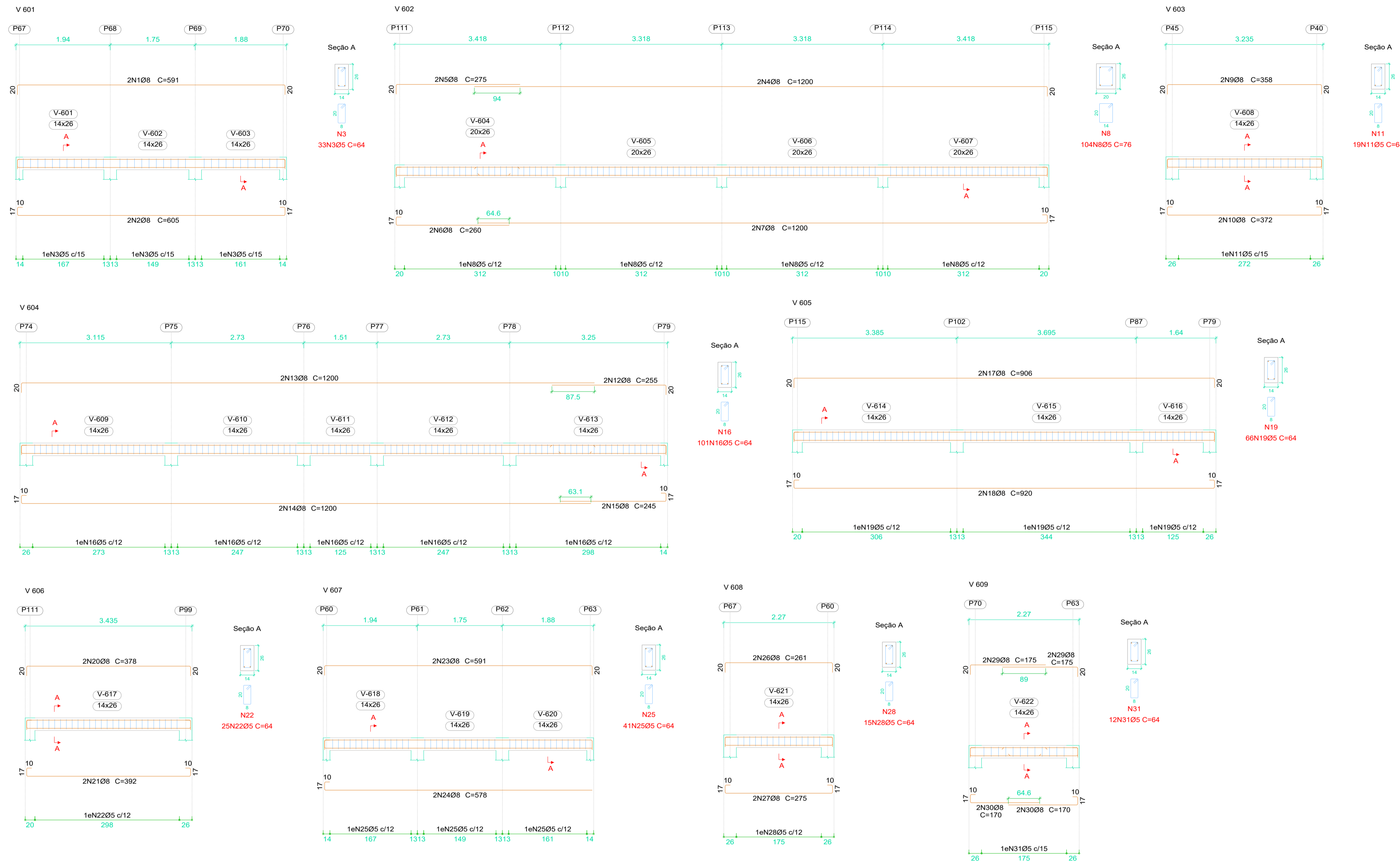
- Consumo mínimo de cimento = 400 kg/m³
- Relação a/c ≤ 0,55
- Classe de agressividade ambiental II
- Não utilizar aditivos que contenha cloreto na sua composição
- Utilizar espaçadores para garantir o cobrimento
- Consultar o fabricante para execução das lajes pré moldadas
- Quaisquer divergências deve ser imediatamente comunicada ao projetista.
- É obrigatório a contratação de profissional legalmente habilitado para execução deste projeto.

- A fundação deverá ser dimensionada por profissional habilitado e no caso de divergência em relação as informações contidas neste projeto (Diâmetro, capacidade de carga, etc.), o projetista deverá ser imediatamente comunicado.
- Medidas em centímetros
- Conferir medidas na obra
- TEMPO PARA DESFORMA**  
 VIGAS (LATERAIS): 3 DIAS  
 VIGAS (FUNDO): 21 DIAS  
 LAJES: 21 DIAS  
 PILARES LATERAIS: 3 DIAS



6 - Nível 6  
 Desenho de vigas  
 Concreto: C25, em geral  
 Aço das barras: CA-50 e CA-60  
 Aço dos estribos: CA-50 e CA-60  
 Escala vigas 1:50  
 Escala seções 1:25  
 Escala aberturas 1:25

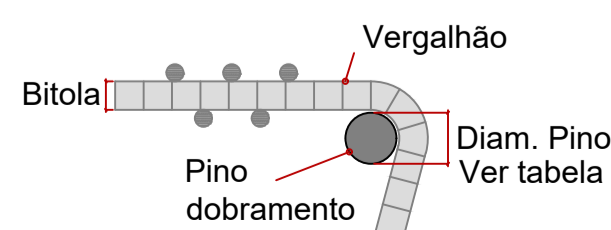
Resumo Aço		Comp. total	Peso	Total
Desenho de vigas		(m)	(kg)	
CA-50	Ø8	255.0	101	101
CA-60	Ø5	278.7	44	44
<b>Total</b>				<b>145</b>



Elemento	Pos.	Diam.	Q.	Esqema (cm)	Comp. (cm)	Total (cm)	CA-50 (kg)	CA-60 (kg)	
V 601	1	Ø8	2	551	591	1182	4.7		
	2	Ø8	2	551	605	1210	4.8		
	3	Ø5	33		64	2112		3.3	
							Total:	9.5	3.3
V 602	4	Ø8	2	1180	1200	2400	9.5		
	5	Ø8	2	255	275	550	2.2		
	6	Ø8	2	233	260	520	2.1		
	7	Ø8	2	1173	1200	2400	9.5		
8	Ø5	104		76	7904		12.4		
							Total:	23.3	12.4
V 603	9	Ø8	2	318	358	716	2.8		
	10	Ø8	2	318	372	744	2.9		
	11	Ø5	19		64	1216		1.9	
							Total:	5.7	1.9
V 604	12	Ø8	2	255	255	510	2.0		
	13	Ø8	2	1180	1200	2400	9.5		
	14	Ø8	2	1173	1200	2400	9.5		
	15	Ø8	2	218	245	490	1.9		
	16	Ø5	101		64	6464		10.1	
							Total:	22.9	10.1
V 605	17	Ø8	2	866	906	1812	7.2		
	18	Ø8	2	866	920	1840	7.3		
	19	Ø5	66		64	4224		6.6	
							Total:	14.5	6.6
V 606	20	Ø8	2	338	378	756	3.0		
	21	Ø8	2	338	392	784	3.1		
	22	Ø5	25		64	1600		2.5	
							Total:	6.1	2.5
V 607	23	Ø8	2	551	591	1182	4.7		
	24	Ø8	2	551	578	1156	4.6		
	25	Ø5	41		64	2624		4.1	
							Total:	9.3	4.1
V 608	26	Ø8	2	221	261	522	2.1		
	27	Ø8	2	221	275	550	2.2		
	28	Ø5	15		64	960		1.5	
							Total:	4.3	1.5
V 609	29	Ø8	4	155	175	700	2.8		
	30	Ø8	4	143	170	680	2.7		
	31	Ø5	12		64	768		1.2	
							Total:	5.5	1.2
							Ø5:	0.0	43.6
							Ø8:	101.1	0.0
							Total:	101.1	43.6

**DOBRAMENTO**

Os diâmetros dos pinos de dobramento deverão ser superiores aos indicados na tabela ao lado:



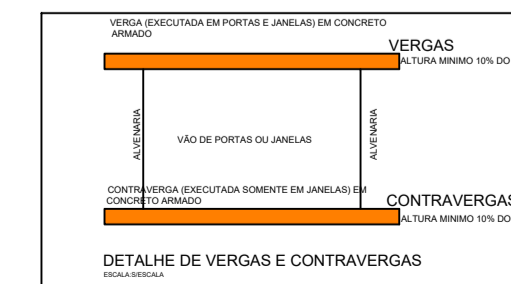
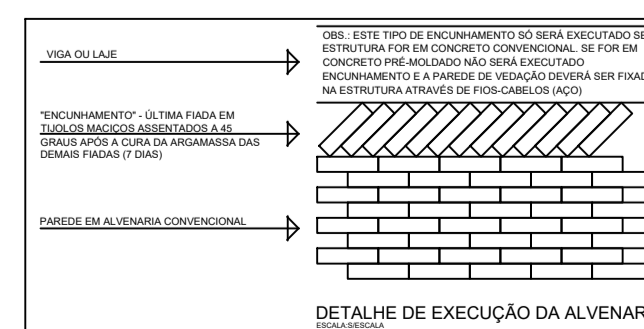
Bitola (mm)	Diam. Pino (mm)
5,0	30
6,3	32
8,0	40
10,0	50
12,5	63
16,0	80
20,0	160
25,0	200
32,0	256

**NOTAS**

- Consumo mínimo de cimento = 400 kg/m³
- Relação a/c ≤ 0,55
- Classe de agressividade ambiental II
- Não utilizar aditivos que contenha cloreto na sua composição
- Utilizar espaçadores para garantir o cobrimento
- Consultar o fabricante para execução das lajes pré moldadas
- Quaisquer divergências deve ser imediatamente comunicada ao projetista.
- É obrigatório a contratação de profissional legalmente habilitado para execução deste projeto.

- A fundação deverá ser dimensionada por profissional habilitado e no caso de divergência em relação as informações contidas neste projeto (Diâmetro, capacidade de carga, etc.), o projetista deverá ser imediatamente comunicado.
- Medidas em centímetros
- Conferir medidas na obra

**TEMPO PARA DESFORMA**  
 VIGAS (LATERAIS): 3 DIAS  
 VIGAS (FUNDO): 21 DIAS  
 LAJES: 21 DIAS  
 PILARES LATERAIS: 3 DIAS



**DECLARAÇÃO:**

DECLARO QUE É DE MINHA RESPONSABILIDADE A VERACIDADE E EXATIDÃO DAS INFORMAÇÕES APRESENTADAS EM PROJETO E QUE ESTOU CIENTE QUE A ANÁLISE SE FAZ COM AS INFORMAÇÕES CONSTANTES NAS PLANTAS DE IMPLANTAÇÃO, BARRAS E CORTES, SENDO OS DEMAS PLANTAS, VISTAS, PERSPECTIVAS E DETALHES, MEMORÁNDIOS E ILUSTRAÇÕES. DECLARO SER VERDADE NA FORMA DA LEI, SOB PENA DE INCORRER NO CRIME DA FALSIDADE IDEOLÓGICA, PREVISTO NO ART. 299 DO CÓDIGO PENAL. DECLARO ESTAR CIENTE, QUE AS ANÁLISES DO PROCESSO, SE FAZ COM AS INFORMAÇÕES CONSTANTES NO PROJETO, E QUE É DE MINHA RESPONSABILIDADE A VERACIDADE E EXATIDÃO DAS INFORMAÇÕES.

É PROIBIDO, NA FORMA DA LEI Nº 5.988, ART. 184 DO CÓDIGO PENAL, A REPRODUÇÃO TOTAL OU PARCIAL DESTES DESENHO OU COMO SUA COMUNICAÇÃO A TERCEIROS SEM A PRÉVIA AUTORIZAÇÃO DA AUTORA DO PROJETO. QUALQUER EVENTUAL ALTERAÇÃO NOS PROJETOS DE ARQUITETURA E COMPLEMENTARES QUE COMPROMETAM O PROJETO DEVE SER COMUNICADO A ARQUITETA (O) RESPONSÁVEL.

TODAS AS MEDIDAS DEVEM SER CONFERIDAS NO LOCAL PELA EQUIPE RESPONSÁVEL PELA EXECUÇÃO.



**TÍTULO** REFORMA COM AMPLIAÇÃO:  
 CENTRO DE CONVÍVIO DAS PESSOAS DE MELHOR IDADE VICENTINA / MS  
**PROJETO ESTRUTURAL**

Proprietário: PREFEITURA MUNICIPAL DE VICENTINA  
 CNPJ 24.644.502/0001-13

Autoria de projeto: *Luciana*  
 AVENIDA PROJETOS E TOPOGRAFIA LTDA  
 CREA-MS 10.921  
 Viviane Lucia Domingos Ferreira Ferraz  
 Arquiteta e Urbanista CAU A2883555

Conteúdo: **DETALHES - VIGAS - NÍVEL 6**

Local: Rua CARLOS FARINHA, esquina com a Rua JOÃO KINTSCHEV

Prancha: **20/29**

data: OUT/2023

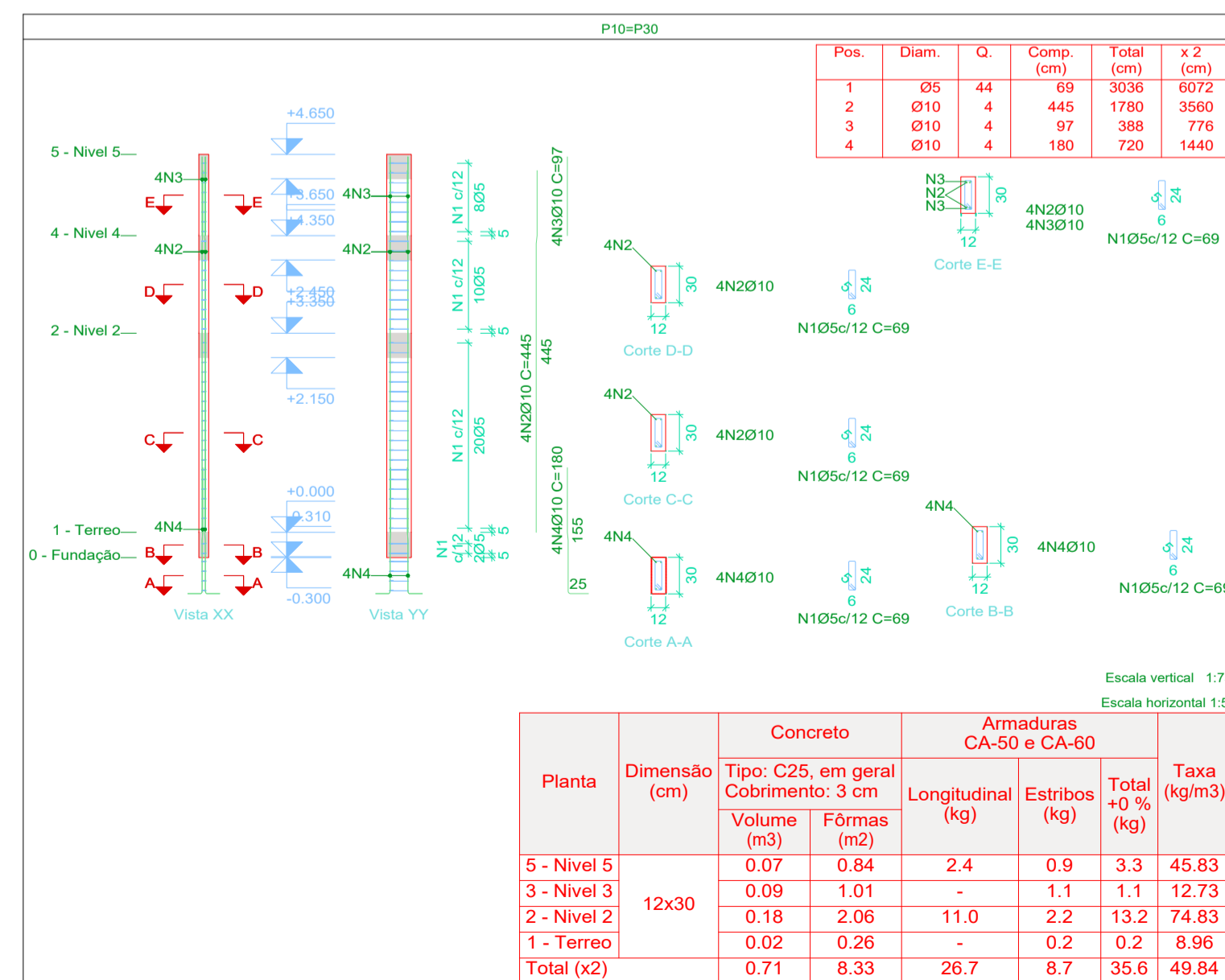
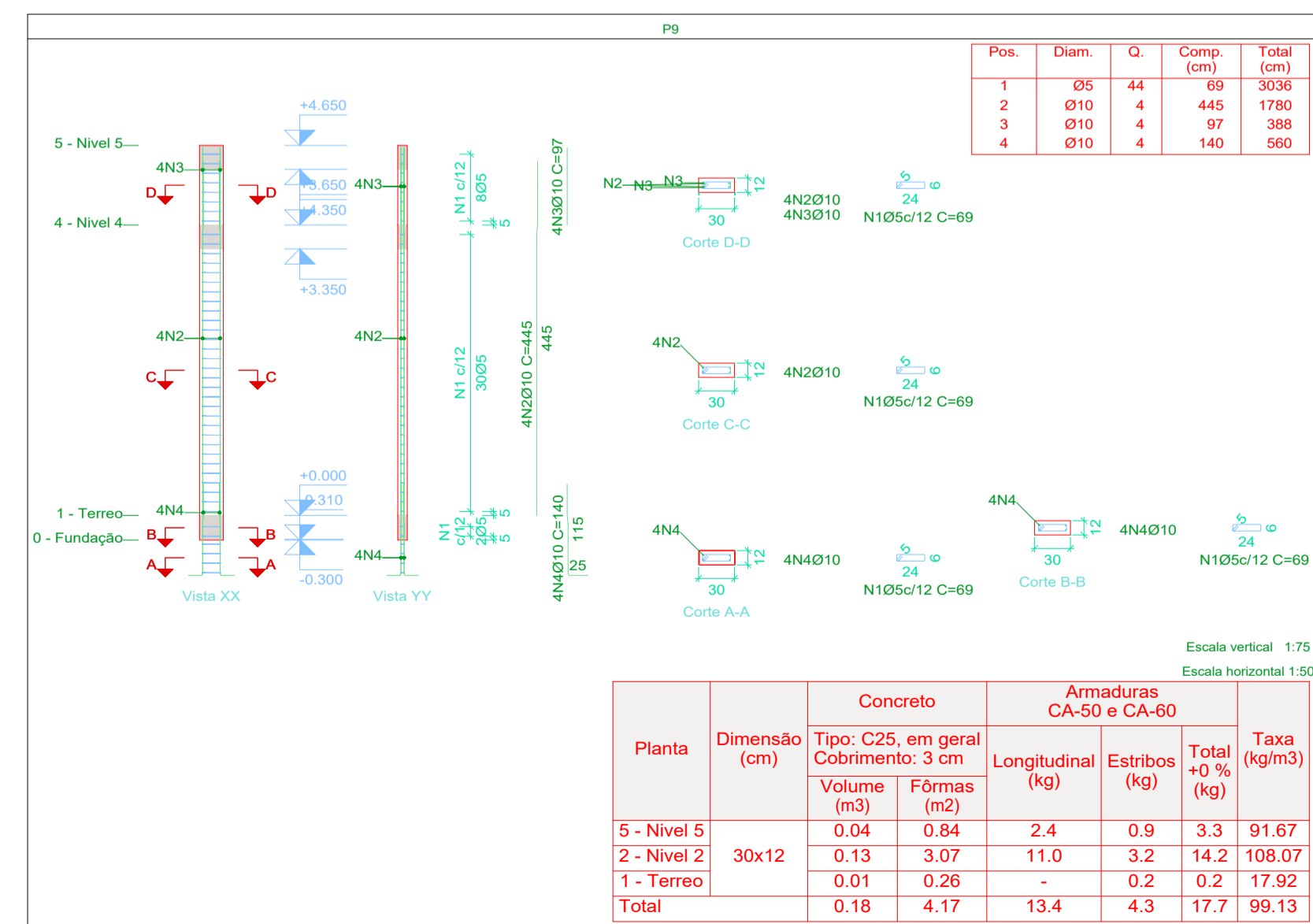
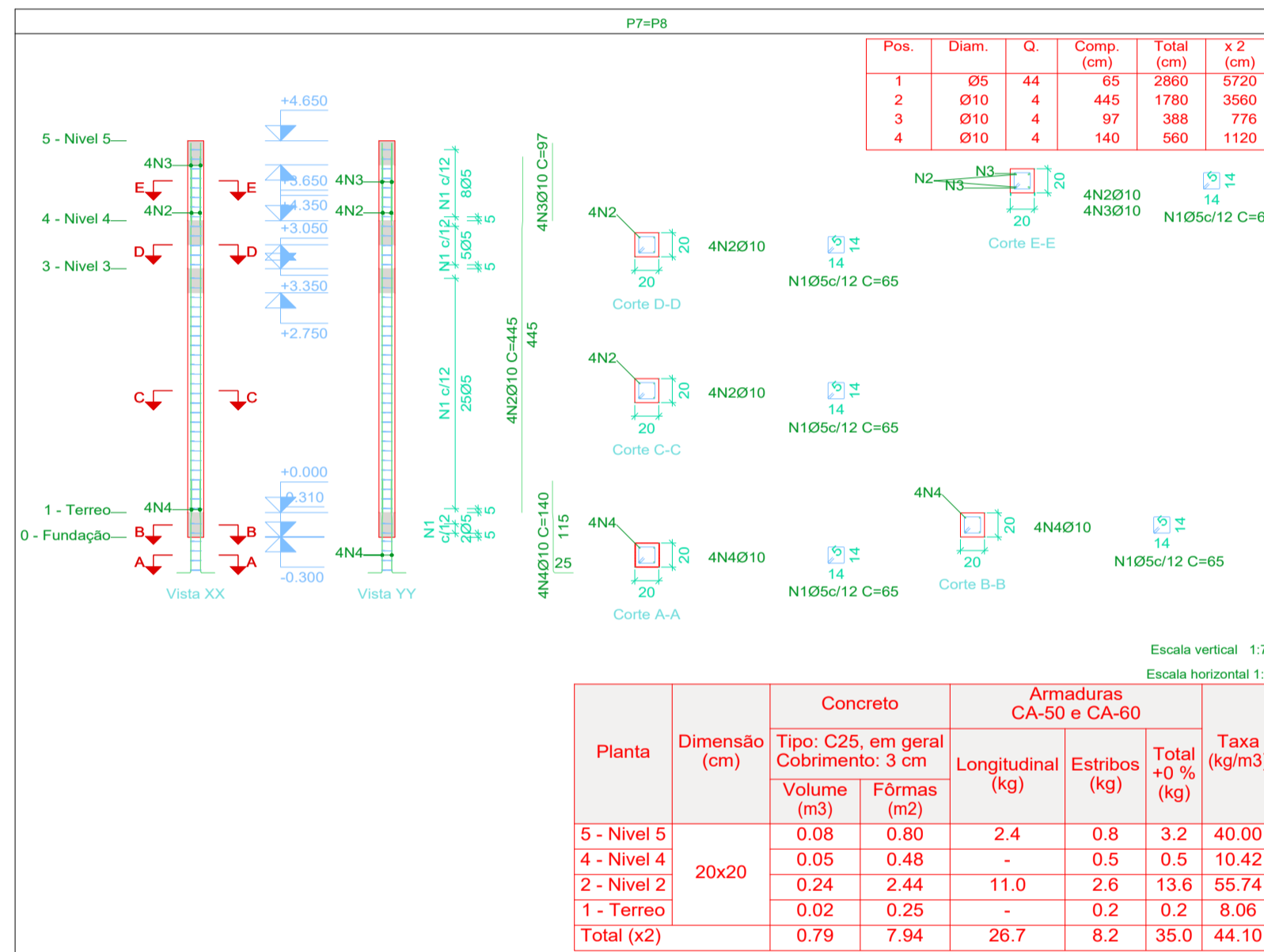
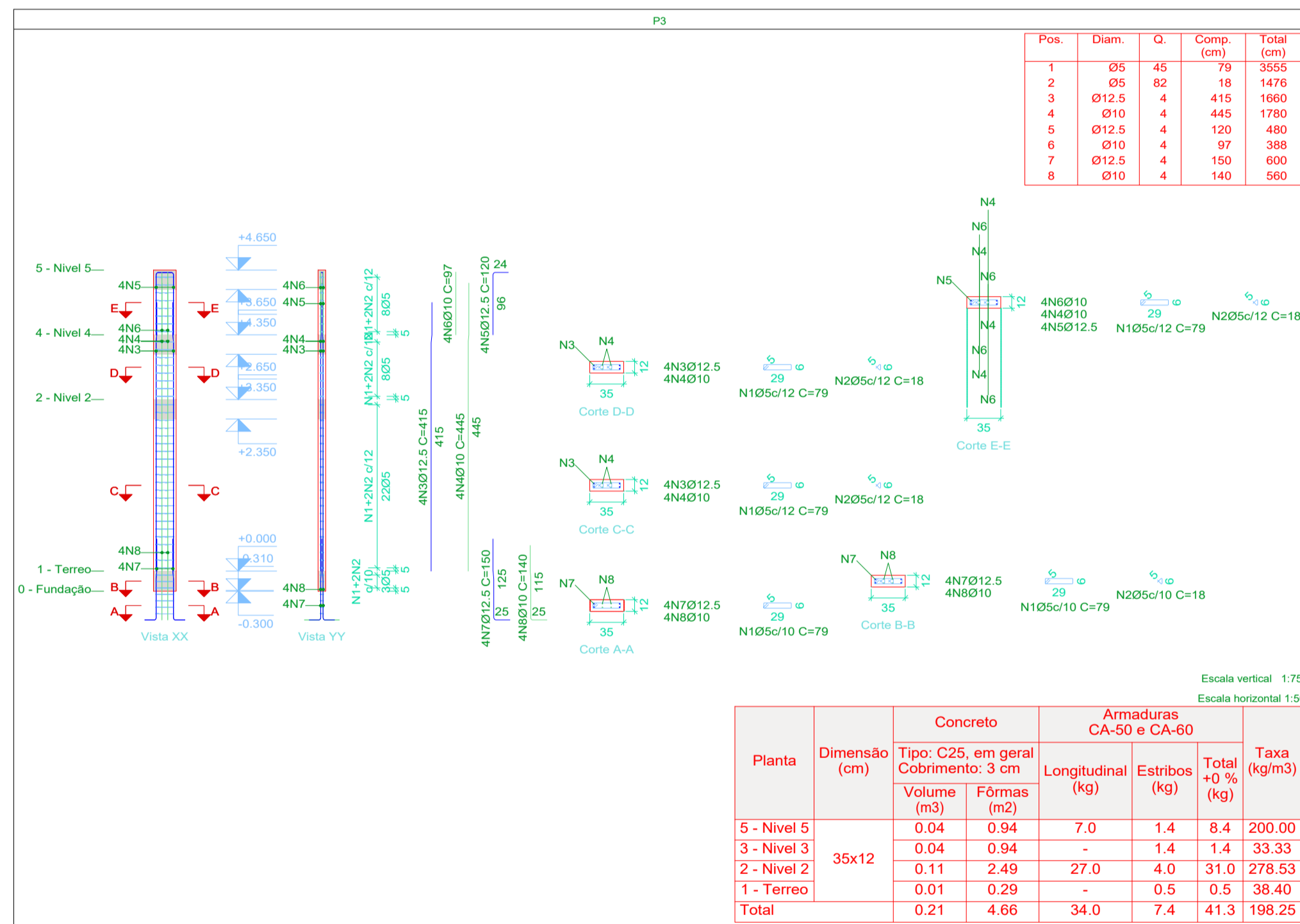
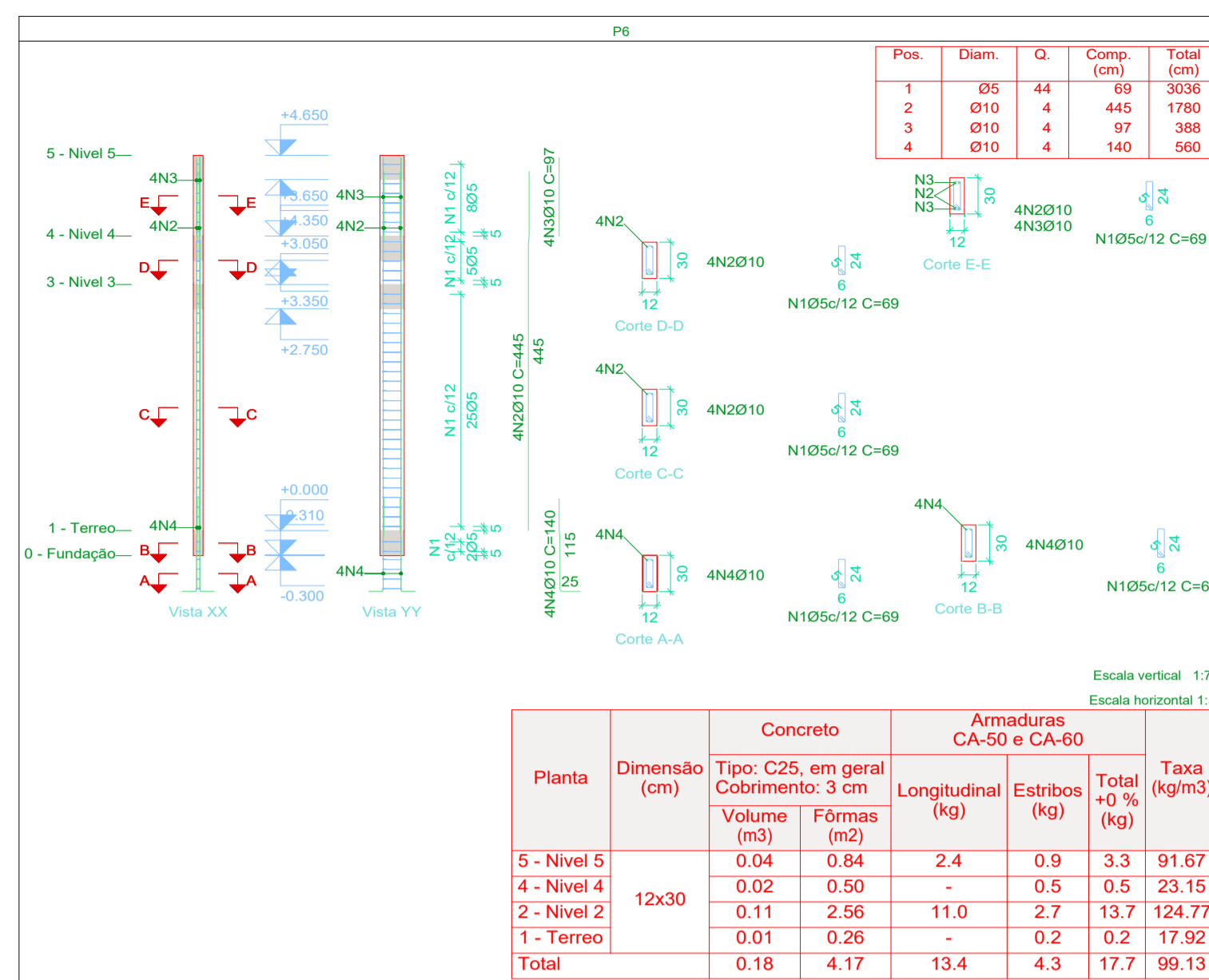
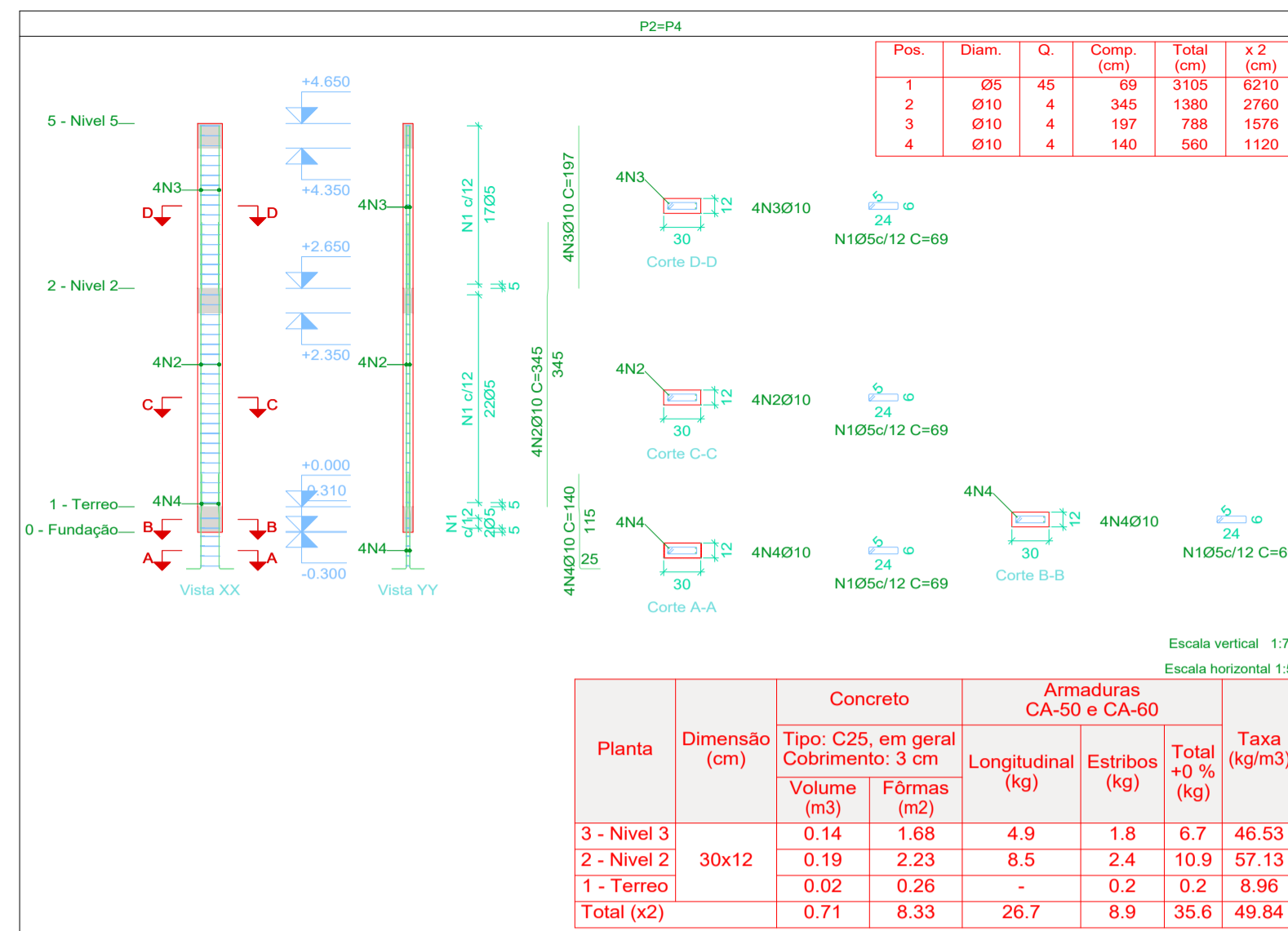
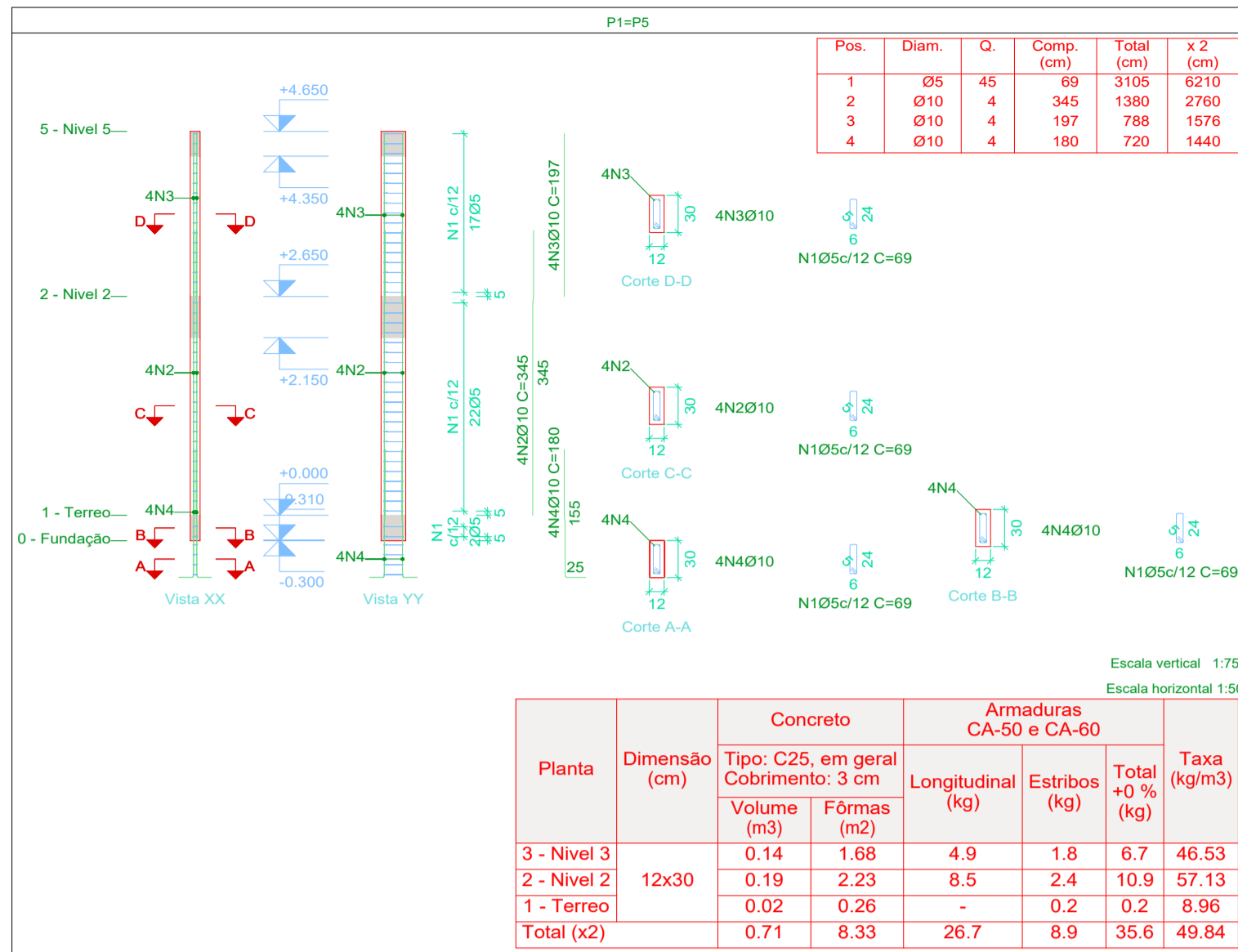
revisão: REVISÃO 00

plotagem: AT

Escala: INDICADA

Desenho:

Pilares que nascem em 1 - Terreo e chegam em 6 - Nivel 6  
 Concreto: C25, em geral  
 Aço das barras: CA-50 e CA-60  
 Aço dos estribos: CA-50 e CA-60



**DECLARAÇÃO:**  
 DECLARO QUE É DE MINHA RESPONSABILIDADE A VERACIDADE E EXATIDÃO DAS INFORMAÇÕES APRESENTADAS EM PROJETO E QUE ESTOU CIENTE QUE A ANÁLISE SE FAZ COM AS INFORMAÇÕES CONSTANTES NAS PLANTAS DE: IMPLANTAÇÃO, BARRAS E CORTES, SENDO OS DEMAS PLANTAS, VISTAS, PERSPECTIVAS E OUTRAS MEMÓRIAS ILUSTRATIVAS.  
 DECLARO SER VERDADEIRA NA FORMA DA LEI. SOB PENA DE INCORRER NO CRIME DA FALSIDADE IDEOLÓGICA, PREVISTO NO ART. 299 DO CÓDIGO PENAL. DECLARO ESTAR CIENTE, QUE AS ANÁLISES DO PROCESSO, SE FAZ COM AS INFORMAÇÕES CONSTANTES NO PROJETO, E QUE É DE MINHA RESPONSABILIDADE A VERACIDADE E EXATIDÃO DAS INFORMAÇÕES.

É PROIBIDO, NA FORMA DA LEI Nº 5.988, ART. 184 DO CÓDIGO PENAL, A REPRODUÇÃO TOTAL OU PARCIAL DESTES DESENHO OU COMO SUA COMUNICAÇÃO A TERCEIROS SEM A PRÉVIA AUTORIZAÇÃO DA AUTORA DO PROJETO. QUALQUER EVENTUAL ALTERAÇÃO NOS PROJETOS DE ARQUITETURA E COMPLEMENTARES QUE COMPROMETAM O PROJETO DEVE SER COMUNICADO À ARQUITETA (O) RESPONSÁVEL.

TODAS AS MEDIDAS DEVEM SER CONFERIDAS NO LOCAL PELA EQUIPE RESPONSÁVEL PELA EXECUÇÃO.



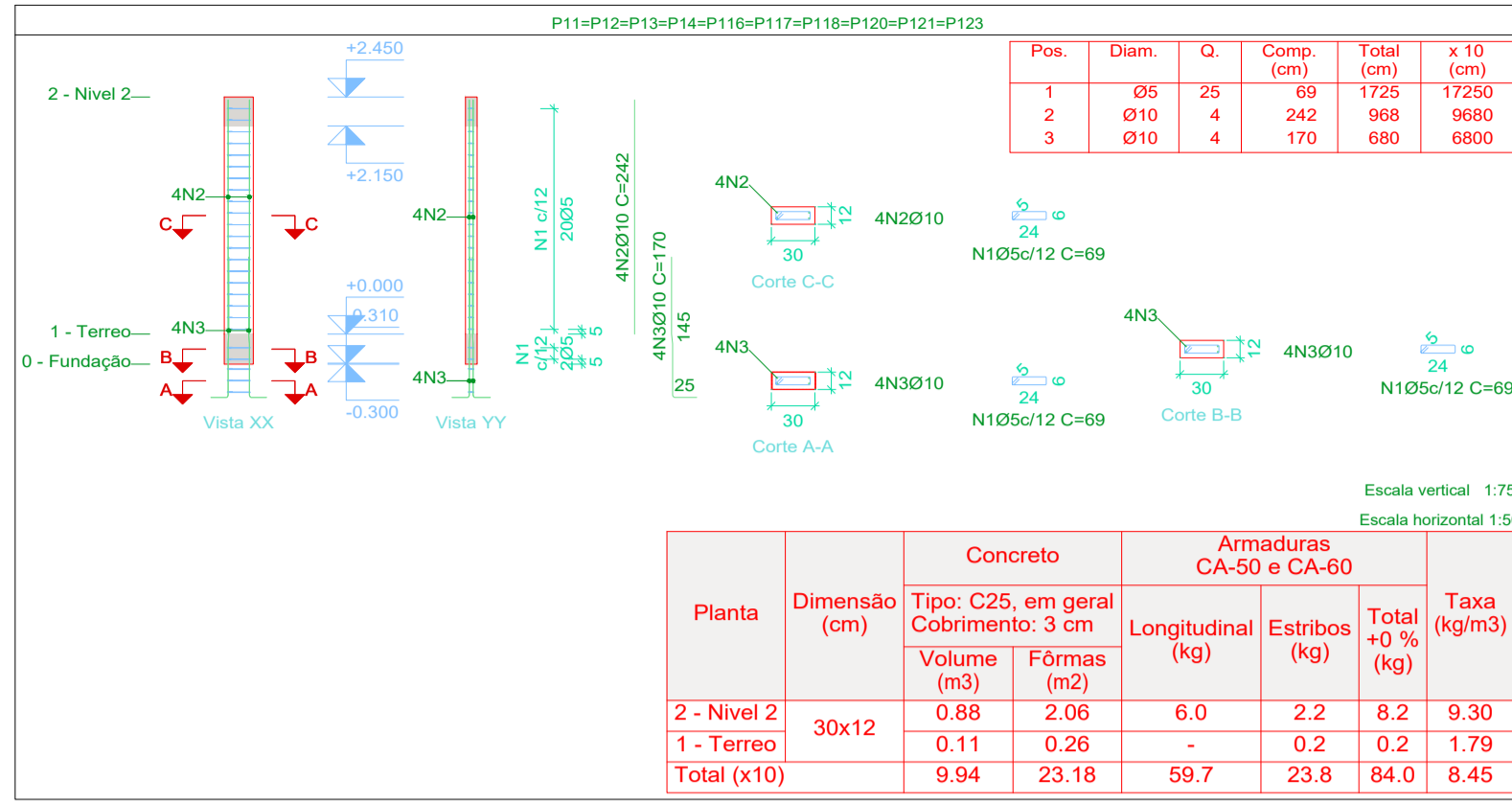
**TÍTULO** REFORMA COM AMPLIAÇÃO:  
 CENTRO DE CONVÍVIO DAS PESSOAS DE MELHOR IDADE VICENTINA / MS  
**PROJETO ESTRUTURAL**

Proprietário: PREFEITURA MUNICIPAL DE VICENTINA  
 CNPJ 24.644.502/0001-13  
 Autoria de projeto: AVENIDA PROJETOS E TOPOGRAFIA LTDA  
 CREA-MS 10.921  
 Viviane Lucia Domingos Ferreira Ferraz  
 Arquiteta e Urbanista CAU A288355

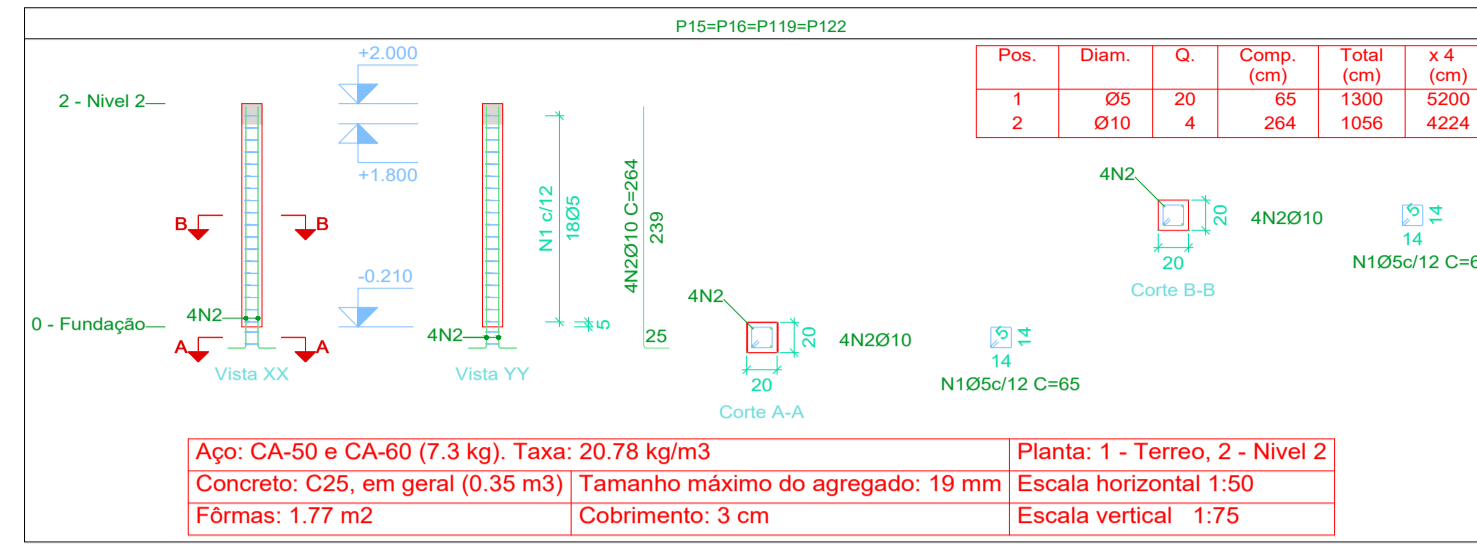
Conteúdo: **DETALHES - PILARES**  
 Local: Rua CARLOS FARINHA, esquina com a Rua JOÃO KINTSCHEV  
 Prancha: **21/29**

data: 01/2023  
 revisão: REVISÃO 00  
 plotagem: AT  
 Escala: INDICADA  
 Desenho:

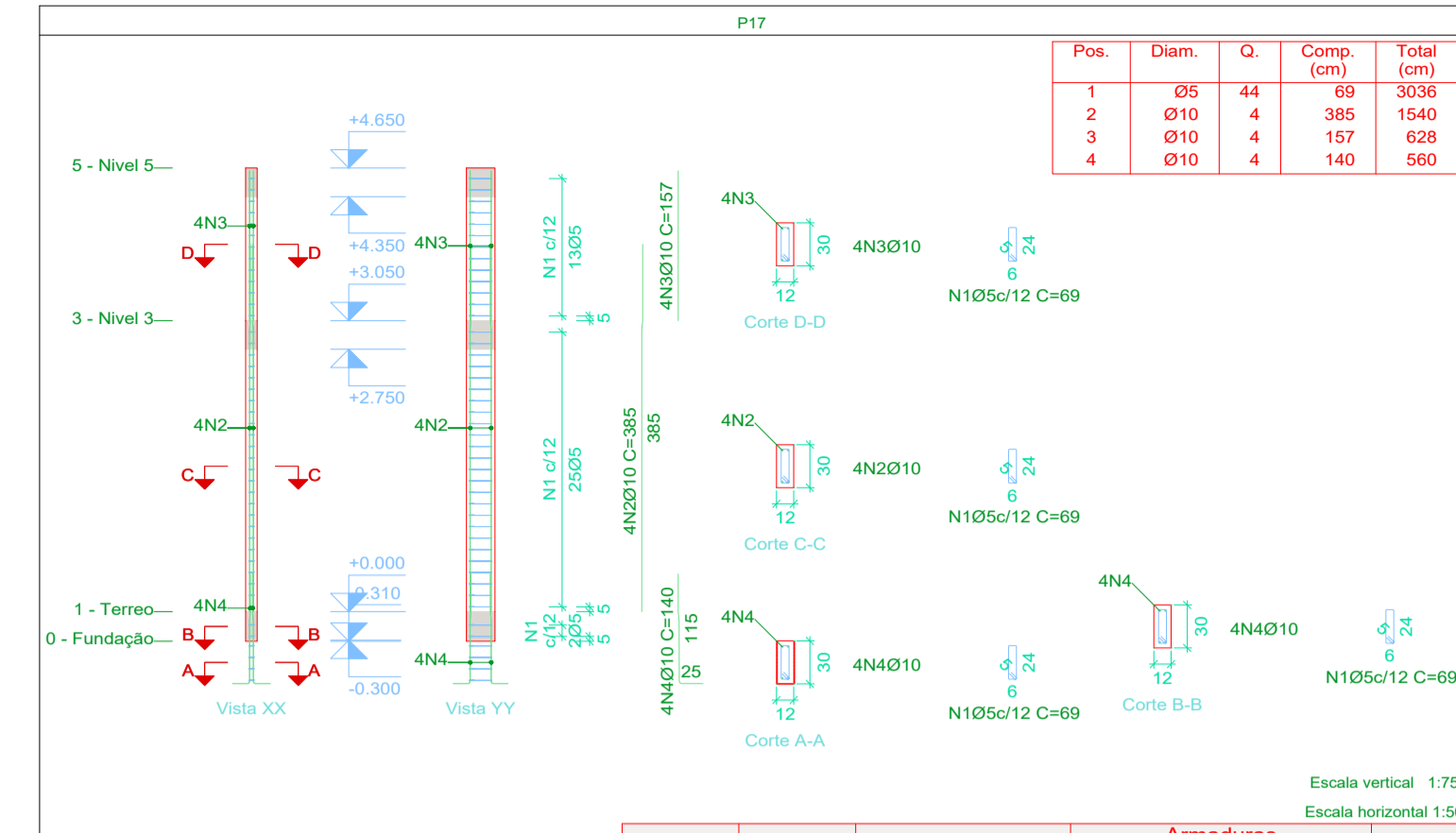
Pilares que nascem em 1 - Terreo e chegam em 6 - Nivel 6  
 Concreto: C25, em geral  
 Aço das barras: CA-50 e CA-60  
 Aço dos estribos: CA-50 e CA-60



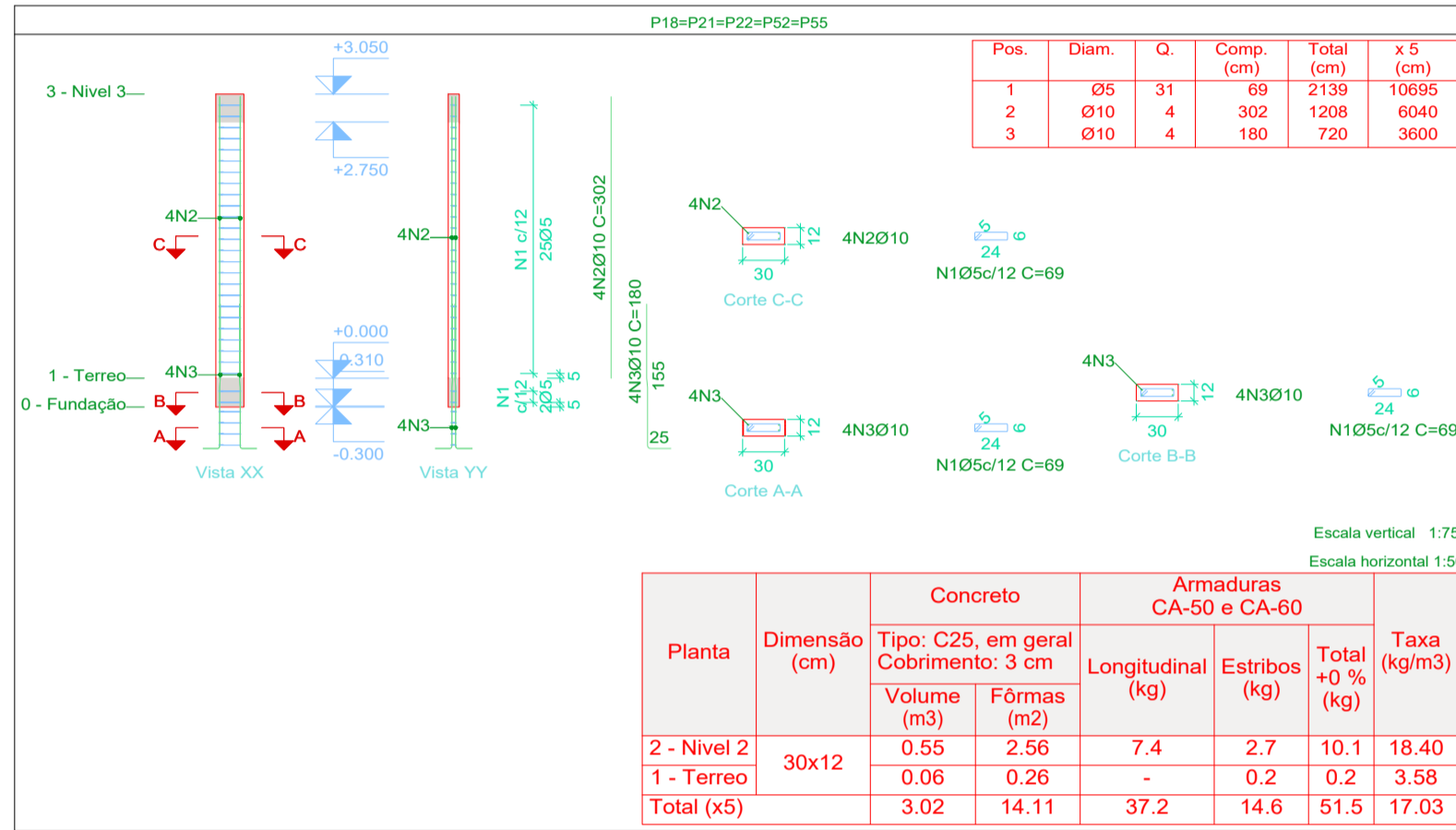
Planta	Dimensão (cm)	Concreto		Armaduras CA-50 e CA-60		Taxa (kg/m3)
		Volume (m3)	Fôrmas (m2)	Longitudinal (kg)	Estribos (kg)	
2 - Nivel 2	30x12	0.88	2.06	6.0	2.2	8.2
1 - Terreo		0.11	0.26	-	0.2	1.79
Total (x10)		9.94	23.18	59.7	23.8	84.0



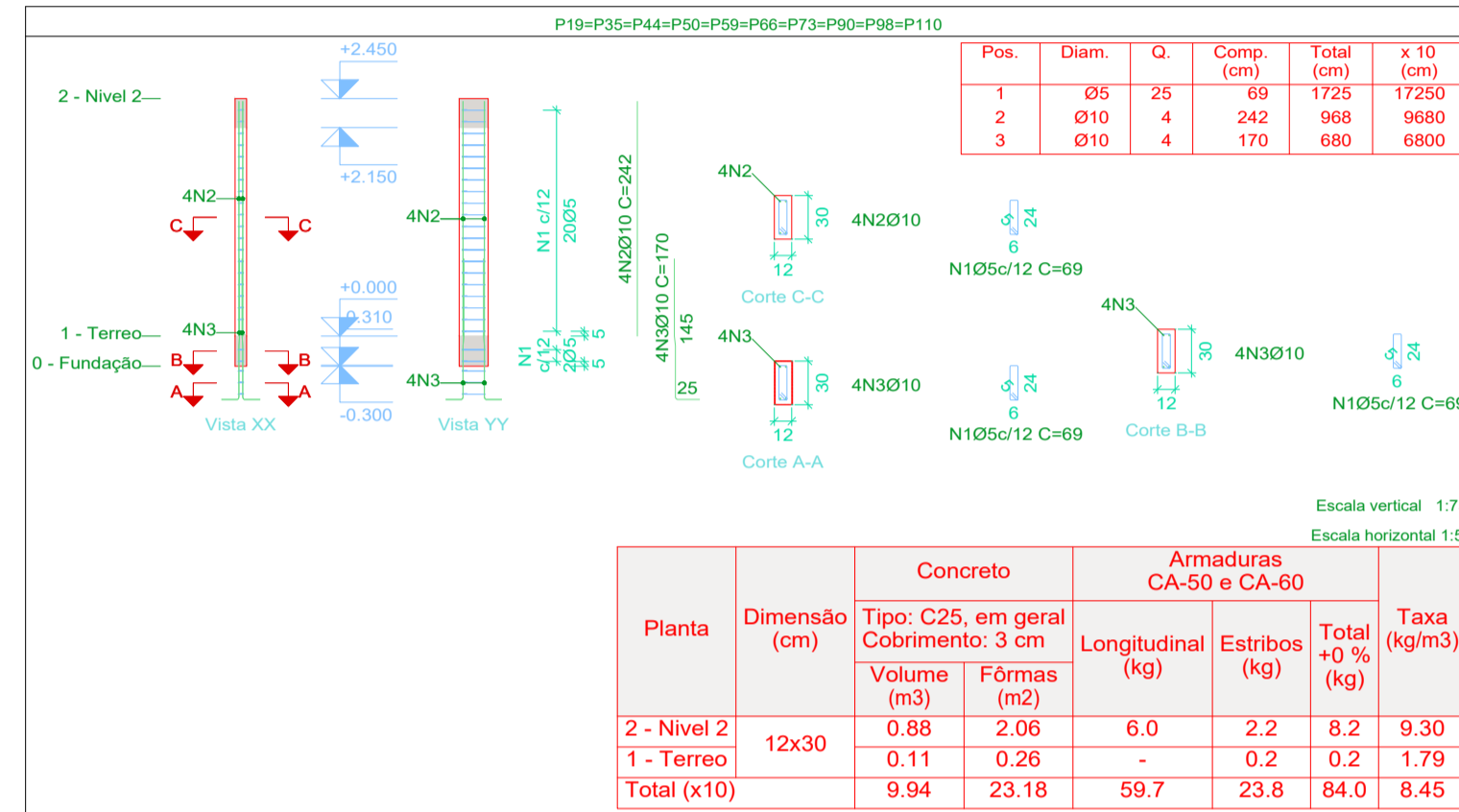
Aço: CA-50 e CA-60 (7.3 kg). Taxa: 20.78 kg/m3  
 Concreto: C25, em geral (0.35 m3) Tamanho máximo do agregado: 19 mm  
 Fôrmas: 1.77 m2 Cobrimento: 3 cm  
 Planta: 1 - Terreo, 2 - Nivel 2  
 Escala horizontal: 1:50 Escala vertical: 1:75



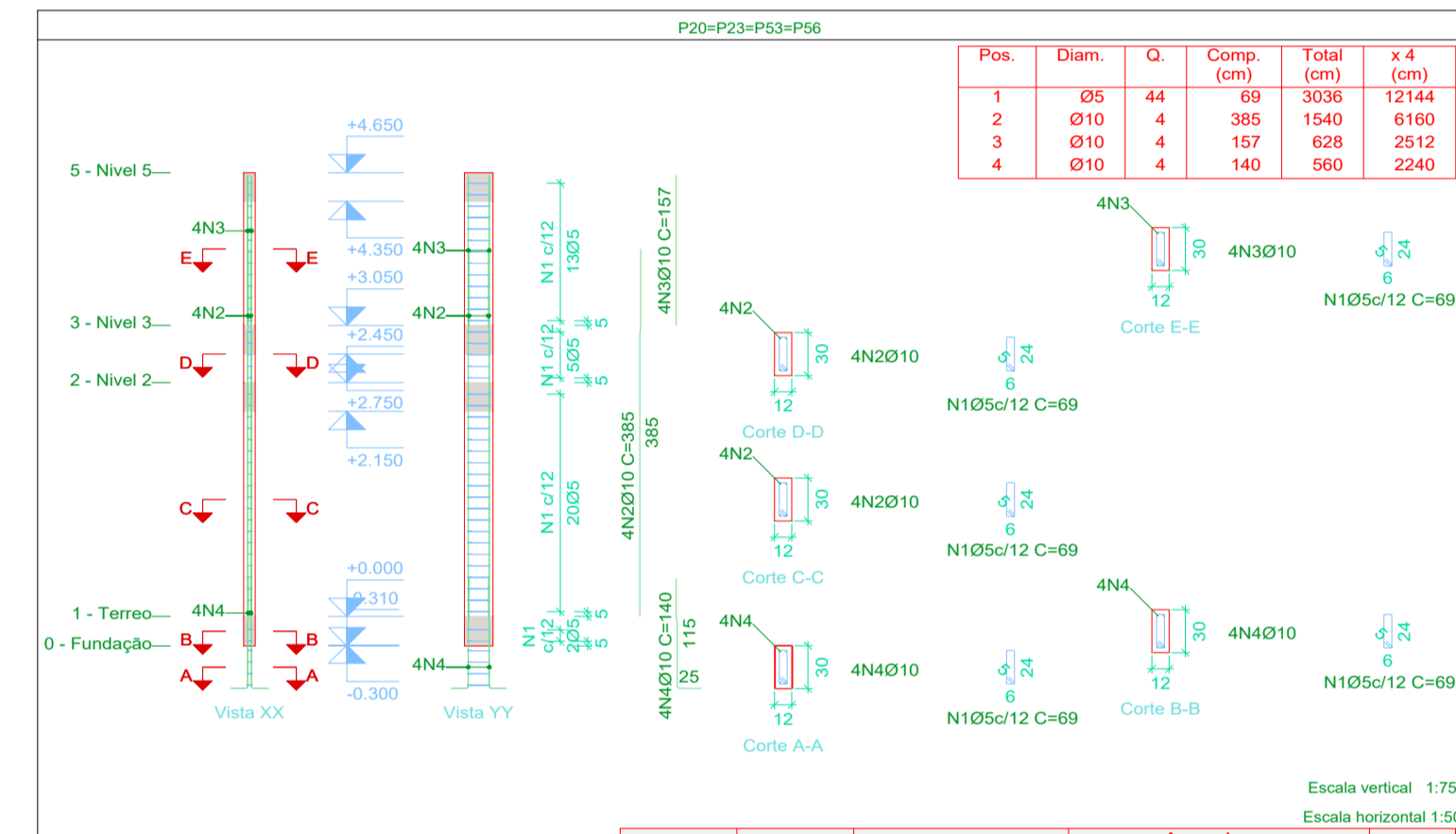
Planta	Dimensão (cm)	Concreto		Armaduras CA-50 e CA-60		Taxa (kg/m3)
		Volume (m3)	Fôrmas (m2)	Longitudinal (kg)	Estribos (kg)	
4 - Nivel 4	12x30	0.06	1.34	3.9	1.4	5.3
2 - Nivel 2		0.11	2.56	9.5	2.7	12.2
1 - Terreo		0.01	0.26	-	0.2	1.79
Total		0.18	4.17	13.4	4.3	17.7



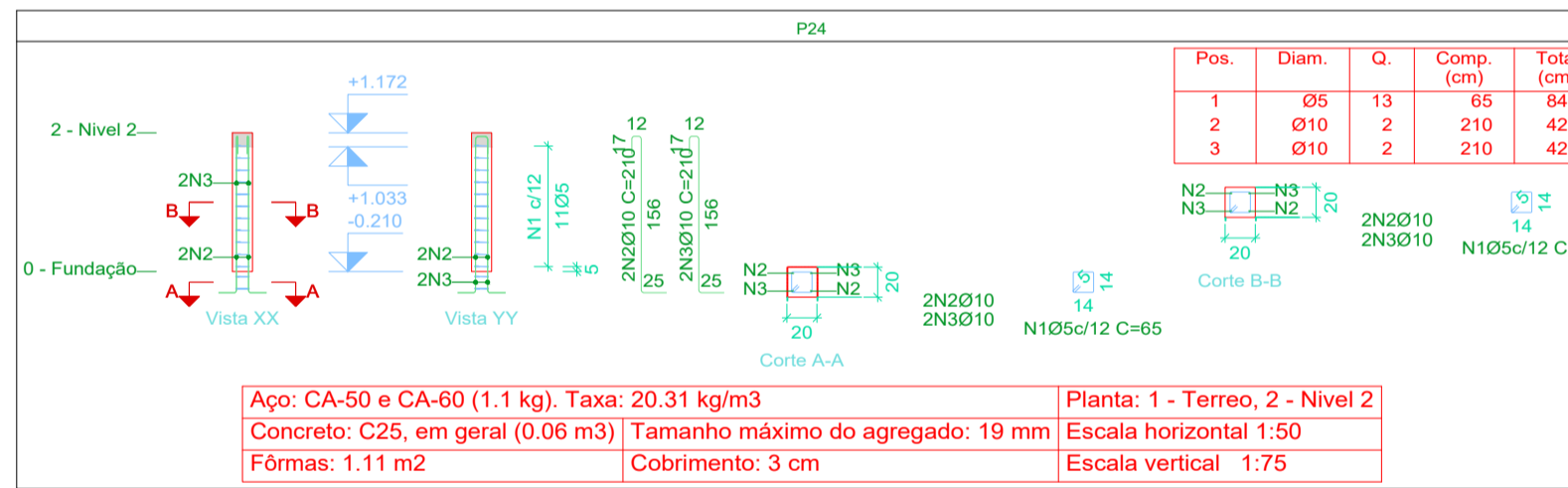
Planta	Dimensão (cm)	Concreto		Armaduras CA-50 e CA-60		Taxa (kg/m3)
		Volume (m3)	Fôrmas (m2)	Longitudinal (kg)	Estribos (kg)	
2 - Nivel 2	30x12	0.55	2.56	7.4	2.7	10.1
1 - Terreo		0.06	0.26	-	0.2	3.58
Total (x5)		3.02	14.11	37.2	14.6	51.5



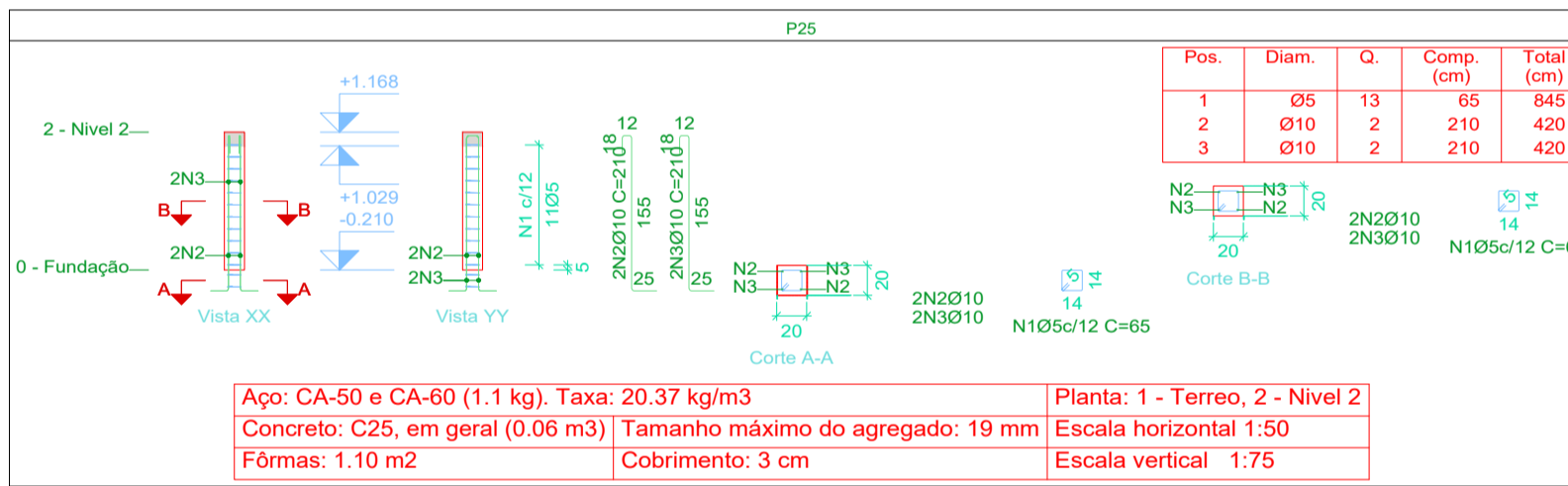
Planta	Dimensão (cm)	Concreto		Armaduras CA-50 e CA-60		Taxa (kg/m3)
		Volume (m3)	Fôrmas (m2)	Longitudinal (kg)	Estribos (kg)	
2 - Nivel 2	12x30	0.88	2.06	6.0	2.2	8.2
1 - Terreo		0.11	0.26	-	0.2	1.79
Total (x10)		9.94	23.18	59.7	23.8	84.0



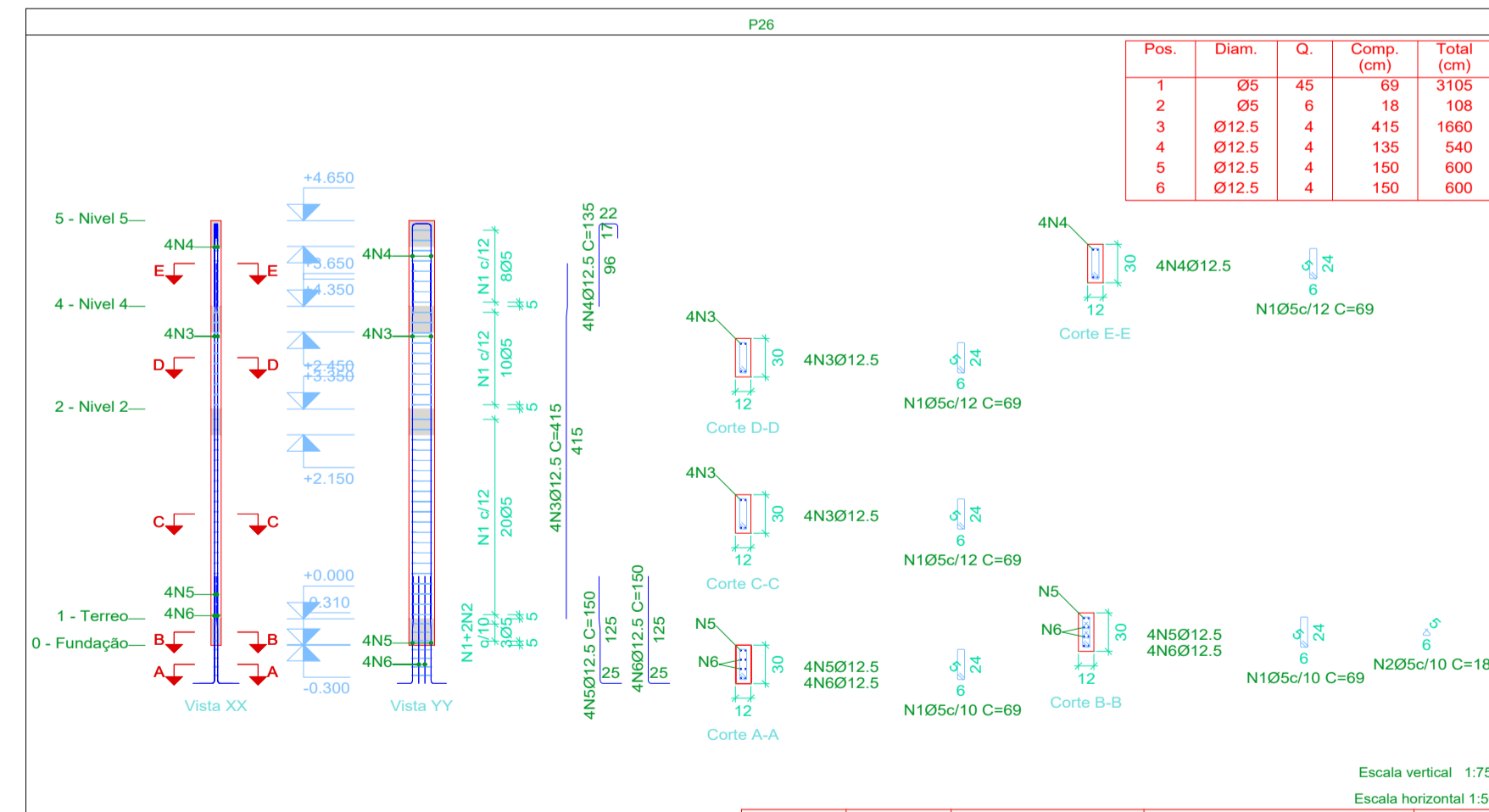
Planta	Dimensão (cm)	Concreto		Armaduras CA-50 e CA-60		Taxa (kg/m3)
		Volume (m3)	Fôrmas (m2)	Longitudinal (kg)	Estribos (kg)	
4 - Nivel 4	12x30	0.23	1.34	3.9	1.4	5.3
3 - Nivel 3		0.09	0.50	-	0.5	5.79
2 - Nivel 2		0.35	2.06	9.5	2.2	11.7
1 - Terreo		0.04	0.26	-	0.2	4.48
Total (x4)		2.86	16.67	53.4	17.3	70.8



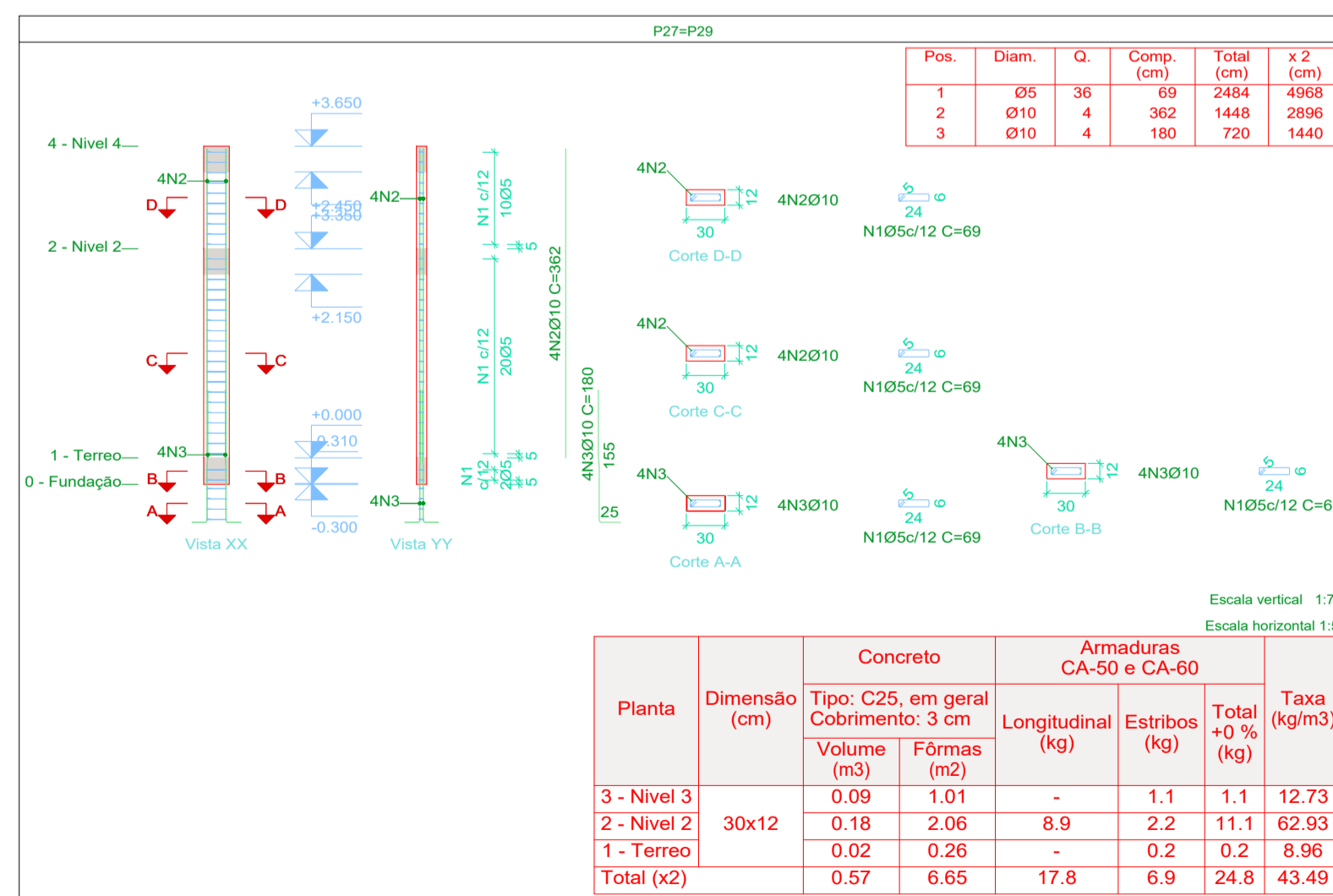
Aço: CA-50 e CA-60 (1.1 kg). Taxa: 20.37 kg/m3  
 Concreto: C25, em geral (0.06 m3) Tamanho máximo do agregado: 19 mm  
 Fôrmas: 1.11 m2 Cobrimento: 3 cm  
 Planta: 1 - Terreo, 2 - Nivel 2  
 Escala horizontal: 1:50 Escala vertical: 1:75



Aço: CA-50 e CA-60 (1.1 kg). Taxa: 20.37 kg/m3  
 Concreto: C25, em geral (0.06 m3) Tamanho máximo do agregado: 19 mm  
 Fôrmas: 1.10 m2 Cobrimento: 3 cm  
 Planta: 1 - Terreo, 2 - Nivel 2  
 Escala horizontal: 1:50 Escala vertical: 1:75



Planta	Dimensão (cm)	Concreto		Armaduras CA-50 e CA-60		Taxa (kg/m3)
		Volume (m3)	Fôrmas (m2)	Longitudinal (kg)	Estribos (kg)	
5 - Nivel 5	12x30	0.04	0.64	5.2	0.9	6.1
3 - Nivel 3		0.04	1.01	1.1	1.1	25.46
2 - Nivel 2		0.09	2.06	16.0	2.2	206.35
1 - Terreo		0.01	0.26	-	0.5	44.80
Total		0.18	4.17	21.2	4.6	25.9



Planta	Dimensão (cm)	Concreto		Armaduras CA-50 e CA-60		Taxa (kg/m3)
		Volume (m3)	Fôrmas (m2)	Longitudinal (kg)	Estribos (kg)	
3 - Nivel 3	30x12	0.09	1.01	-	1.1	12.73
2 - Nivel 2		0.18	2.06	8.9	2.2	62.93
1 - Terreo		0.02	0.26	-	0.2	8.96
Total (x2)		0.57	6.65	17.8	6.9	43.49

**DECLARAÇÃO:**  
 DECLARO QUE É DE MINHA RESPONSABILIDADE A VERACIDADE E EXATIDÃO DAS INFORMAÇÕES APRESENTADAS EM PROJETO E QUE ESTOU CIENTE QUE A ANÁLISE SE FAZ COM AS INFORMAÇÕES CONSTANTES NAS PLANTAS DE IMPLANTAÇÃO, BARRAS E CORTES, SENDO OS DEMAS PLANTAS, VISTAS, PERSPECTIVAS E DETALHES, MEMORANDOS E ILUSTRAÇÕES.  
 DECLARO SER VERDADE NA FORMA DA LEI, SOB PENA DE INCORRER NO CRIME DA FALSIDADE IDEOLÓGICA, PREVISTO NO ART. 299 DO CÓDIGO PENAL. DECLARO ESTAR CIENTE QUE AS ANÁLISES DO PROCESSO, SE FAZEM COM AS INFORMAÇÕES CONSTANTES NO PROJETO, E QUE É DE MINHA RESPONSABILIDADE A VERACIDADE E EXATIDÃO DAS INFORMAÇÕES.

É PROIBIDO, NA FORMA DA LEI Nº 5.988, ART. 184 DO CÓDIGO PENAL, A REPRODUÇÃO TOTAL OU PARCIAL DESTES DESENHO OU COMO SUA COMUNICAÇÃO A TERCEIROS SEM A PRÉVIA AUTORIZAÇÃO DA AUTORA DO PROJETO. QUALQUER EVENTUAL ALTERAÇÃO NOS PROJETOS DE ARQUITETURA E COMPLEMENTARES QUE COMPROMETAM O PROJETO DEVE SER COMUNICADA A ARQUITETA (O) RESPONSÁVEL.

TODAS AS MEDIDAS DEVEM SER CONFERIDAS NO LOCAL PELA EQUIPE RESPONSÁVEL PELA EXECUÇÃO.



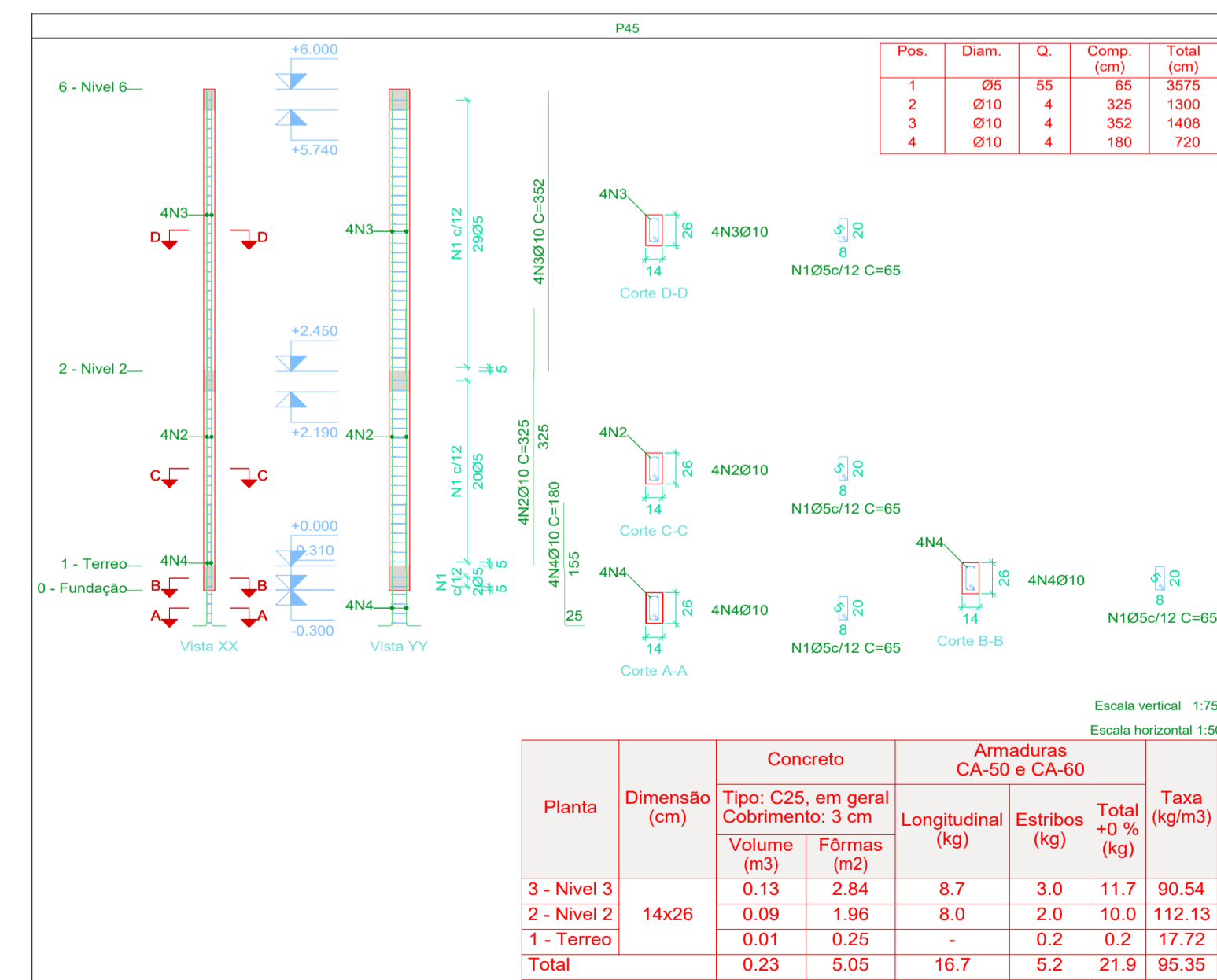
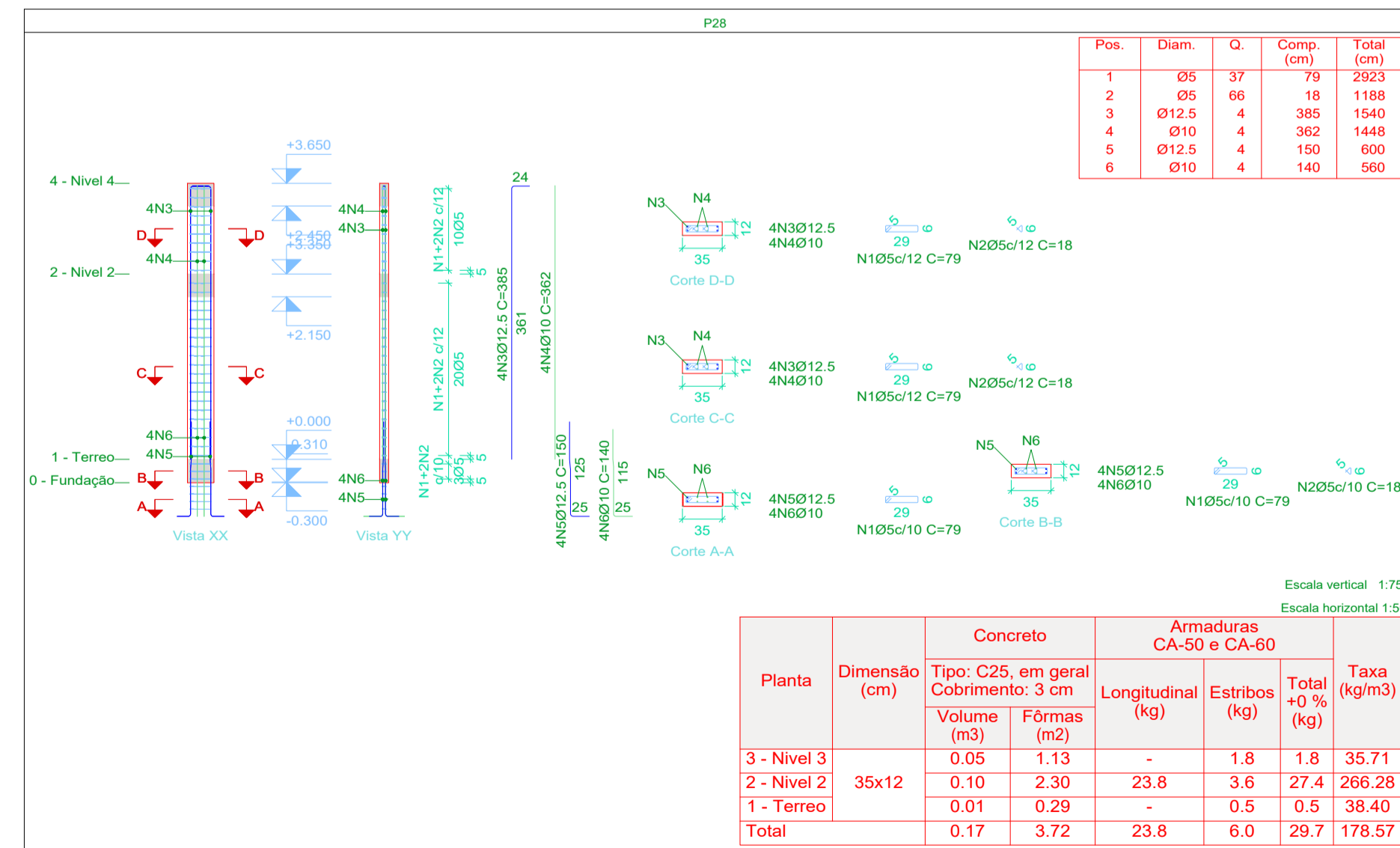
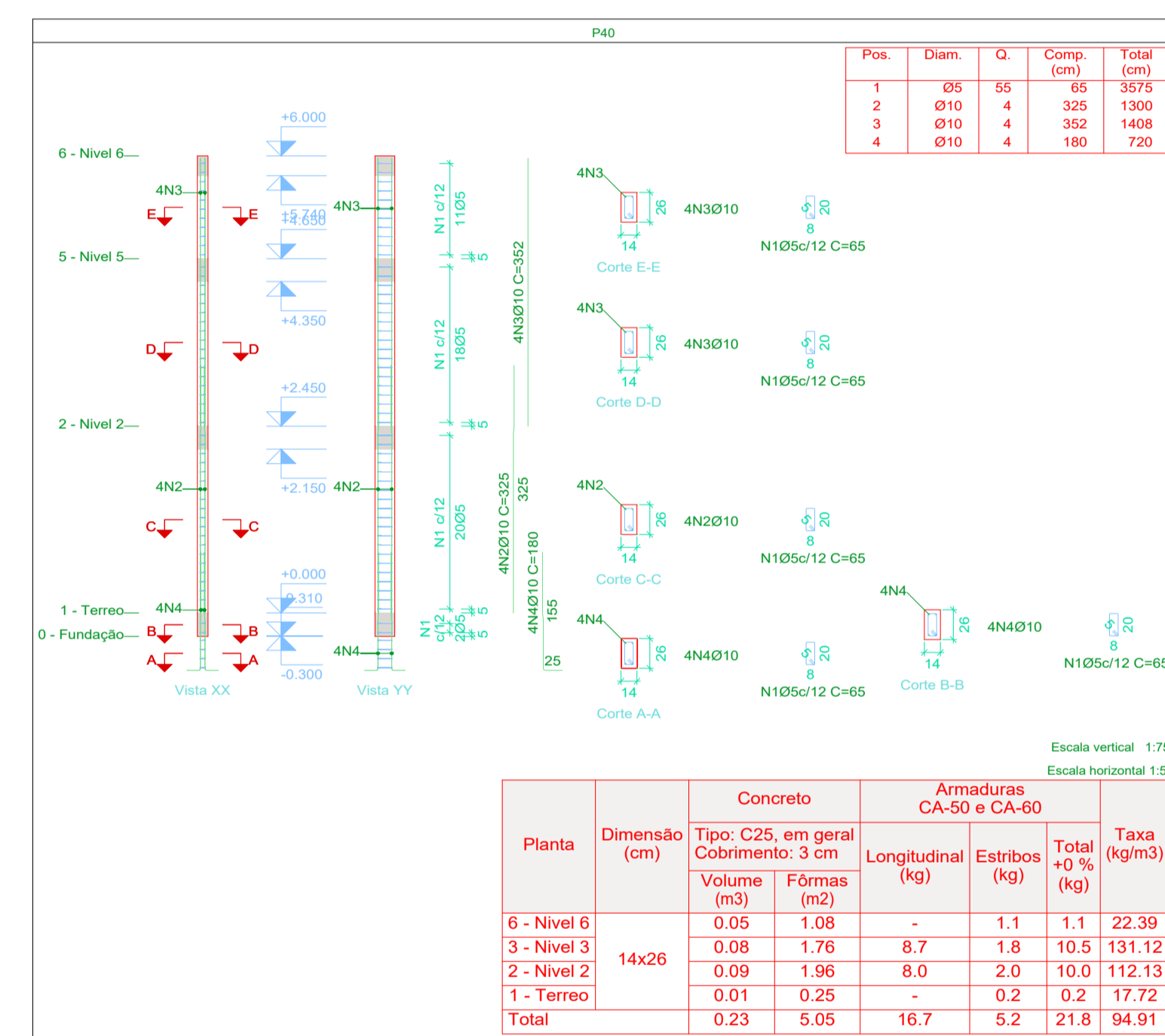
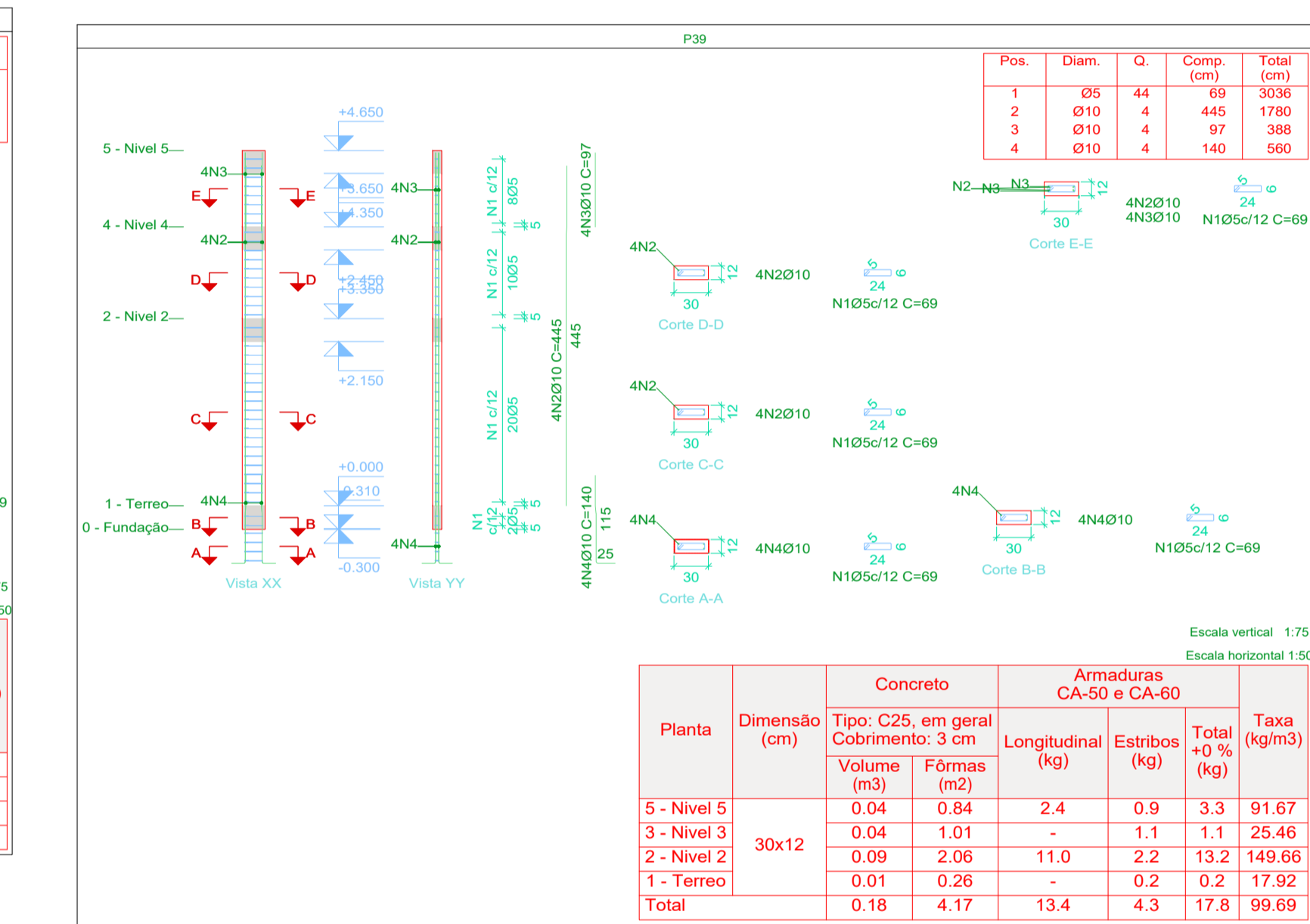
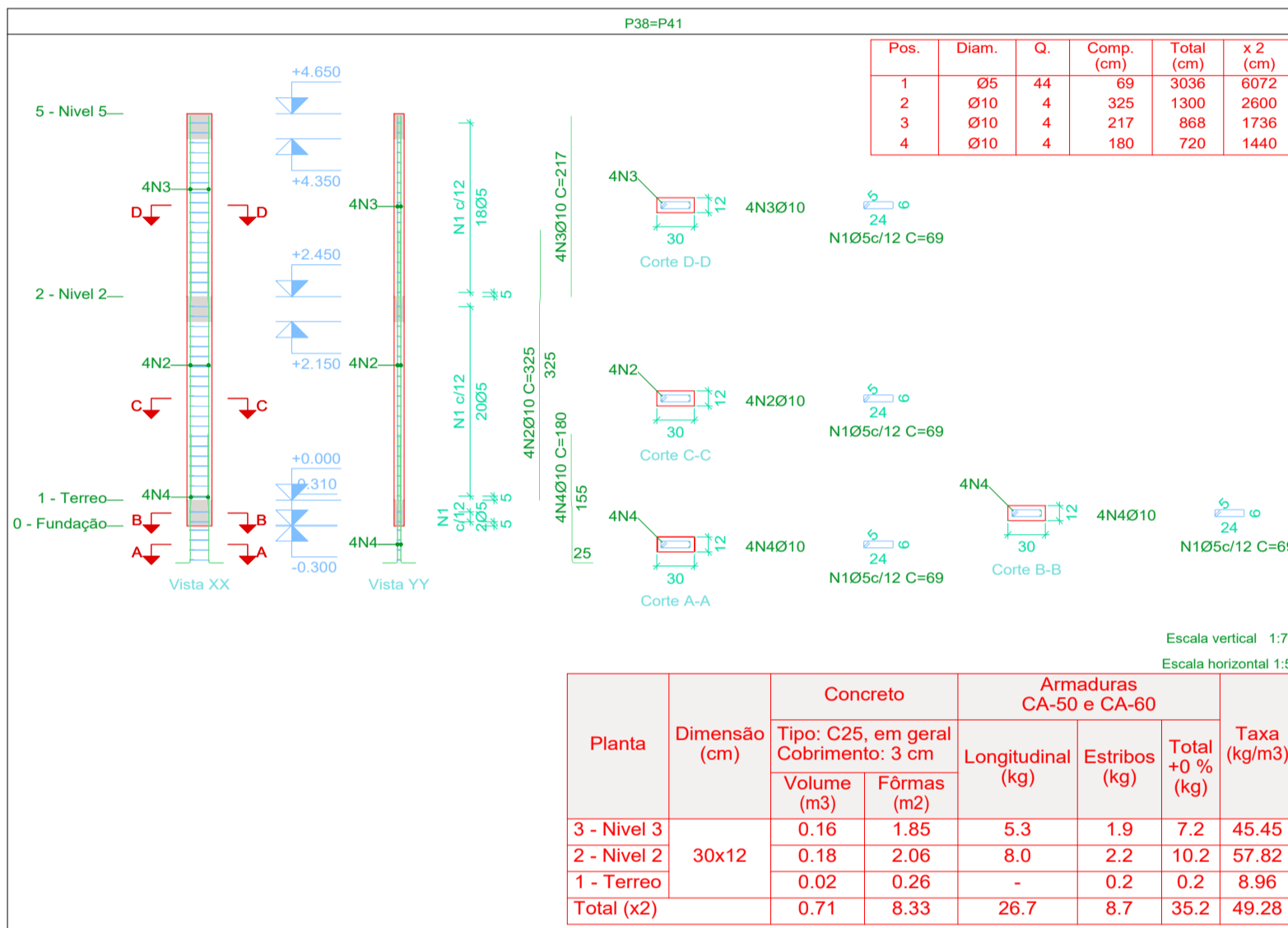
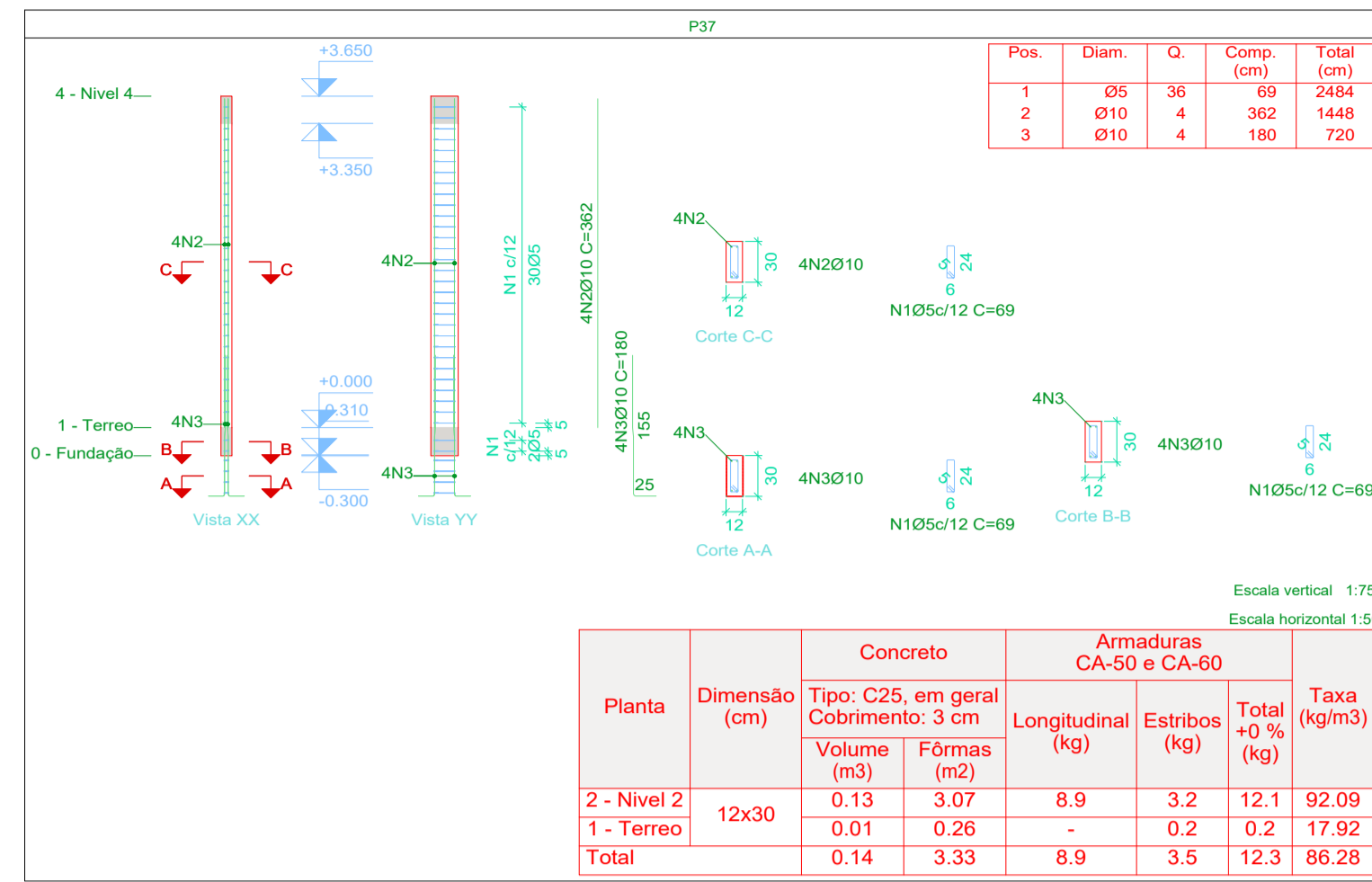
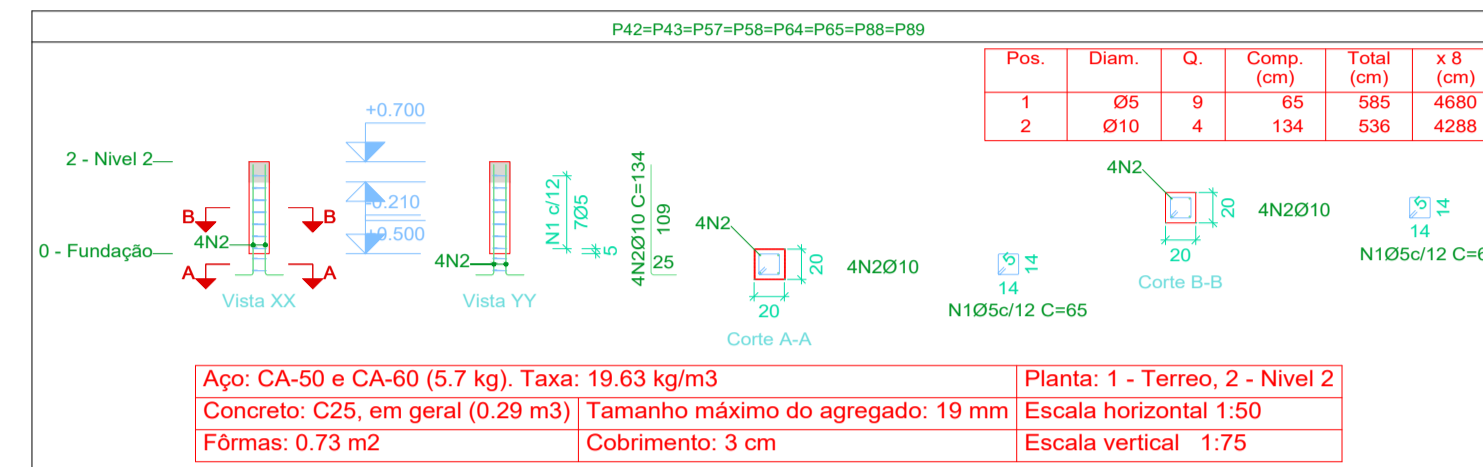
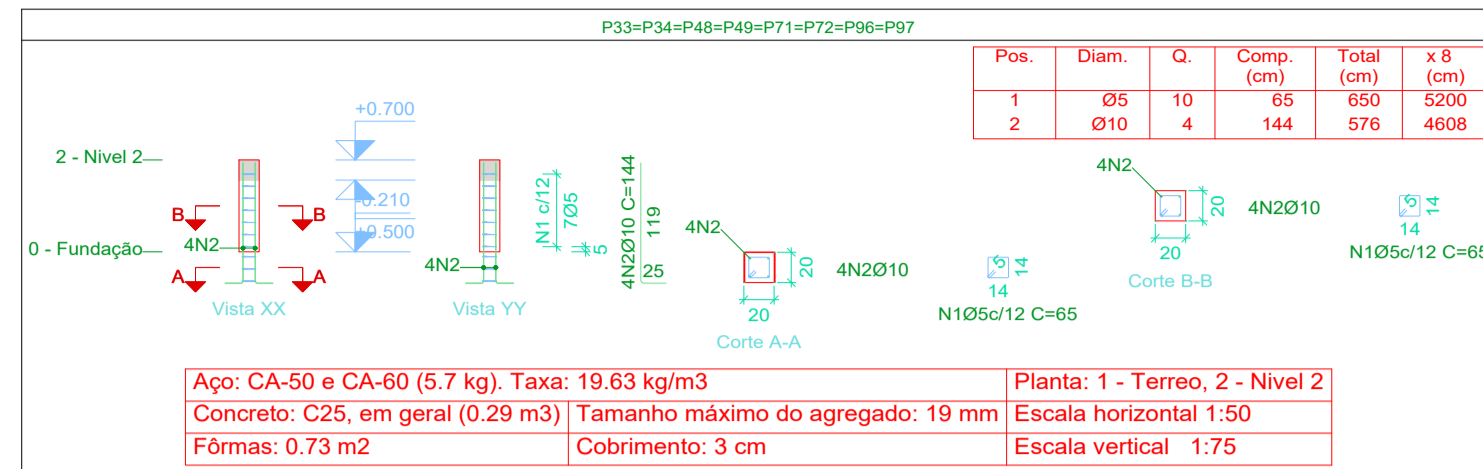
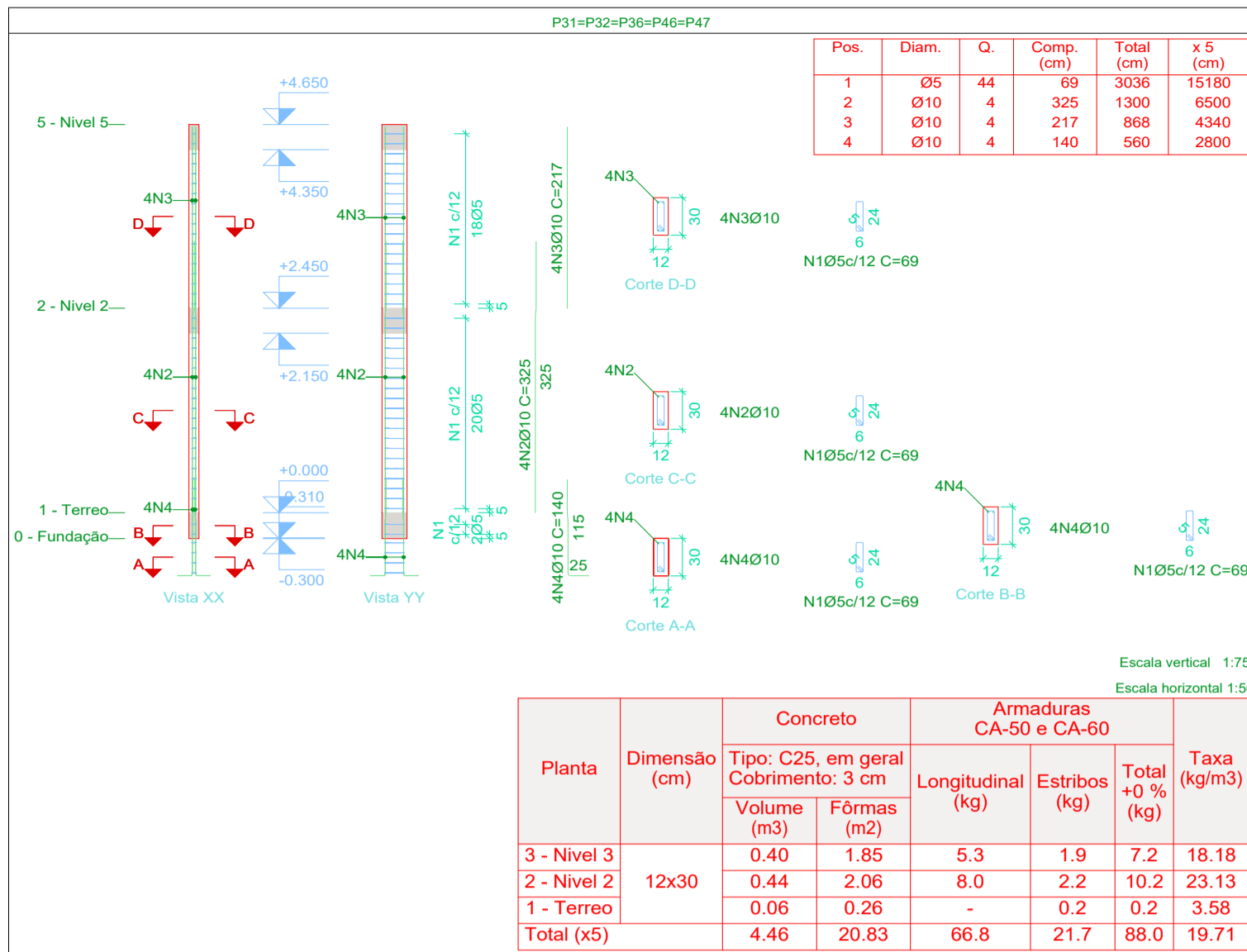
**TÍTULO** REFORMA COM AMPLIAÇÃO:  
 CENTRO DE CONVÍVIO DAS PESSOAS DE MELHOR IDADE VICENTINA / MS  
**PROJETO ESTRUTURAL**

**Proprietário** Autoria de projeto  
 PREFEITURA MUNICIPAL DE VICENTINA  
 CNPJ 24.644.502/0001-13  
 AVENIDA PROJETOS E TOPOGRAFIA LTDA  
 CREA-MS 10.921  
 Viviane Lucia Domingos Ferreira  
 Arquiteta e Urbanista CAU A2883555

**Conteúdo** DETALHES - PILARES  
 Local Rua CARLOS FARINHA, esquina com a Rua JOÃO KINTSCHEV  
 Prancha 22/29

**data:** OUT/2023 **revisão:** REVISÃO 00 **plotagem:** AT **Escala:** INDICADA **Desenho:**

Pilares que nascem em 1 - Terreo e chegam em 6 - Nivel 6  
 Concreto: C25, em geral  
 Aço das barras: CA-50 e CA-60  
 Aço dos estribos: CA-50 e CA-60



**DECLARAÇÃO:**  
 DECLARO QUE É DE MINHA RESPONSABILIDADE A VERACIDADE E EXATIDÃO DAS INFORMAÇÕES APRESENTADAS EM PROJETO E QUE ESTOU CIENTE QUE A ANÁLISE SE FAZ COM AS INFORMAÇÕES CONSTANTES NAS PLANTAS DE IMPLANTAÇÃO, BARRAS E CORTES, SENDO OS DEMIAS PLANTAS, VISTAS, PROJEÇÕES E OUTRAS, MÉRITOS E ILUSTRAÇÕES.  
 DECLARO SER VERDADE NA FORMA DA LEI, SOB PENA DE INCORRER NO CRIME DA FALSIDADE IDEOLÓGICA, PREVISTO NO ART. 299 DO CÓDIGO PENAL. DECLARO ESTAR CIENTE QUE AS ANÁLISES DO PROCESSO, SE FAZ COM AS INFORMAÇÕES CONSTANTES NO PROJETO, E QUE É DE MINHA RESPONSABILIDADE A VERACIDADE E EXATIDÃO DAS INFORMAÇÕES.

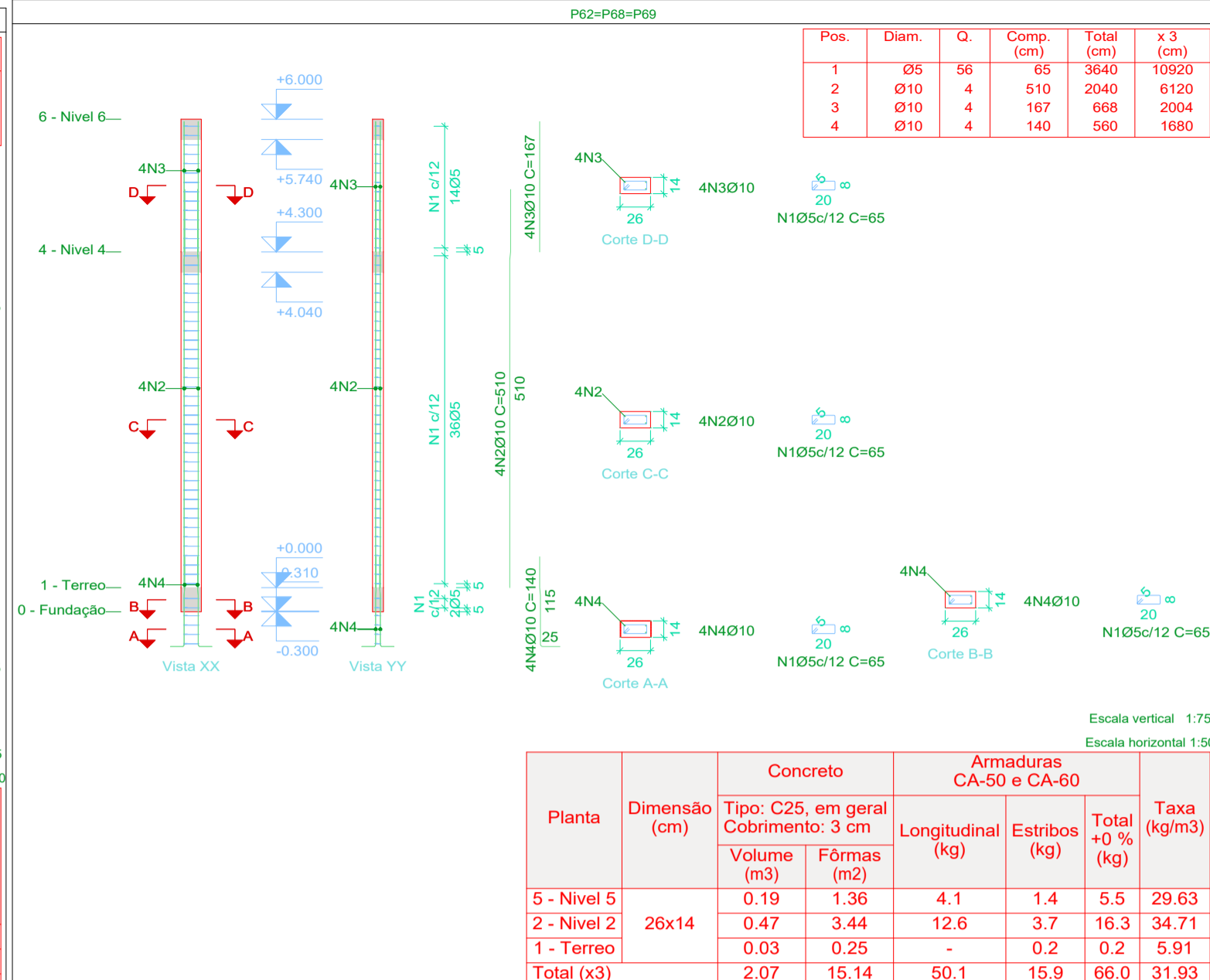
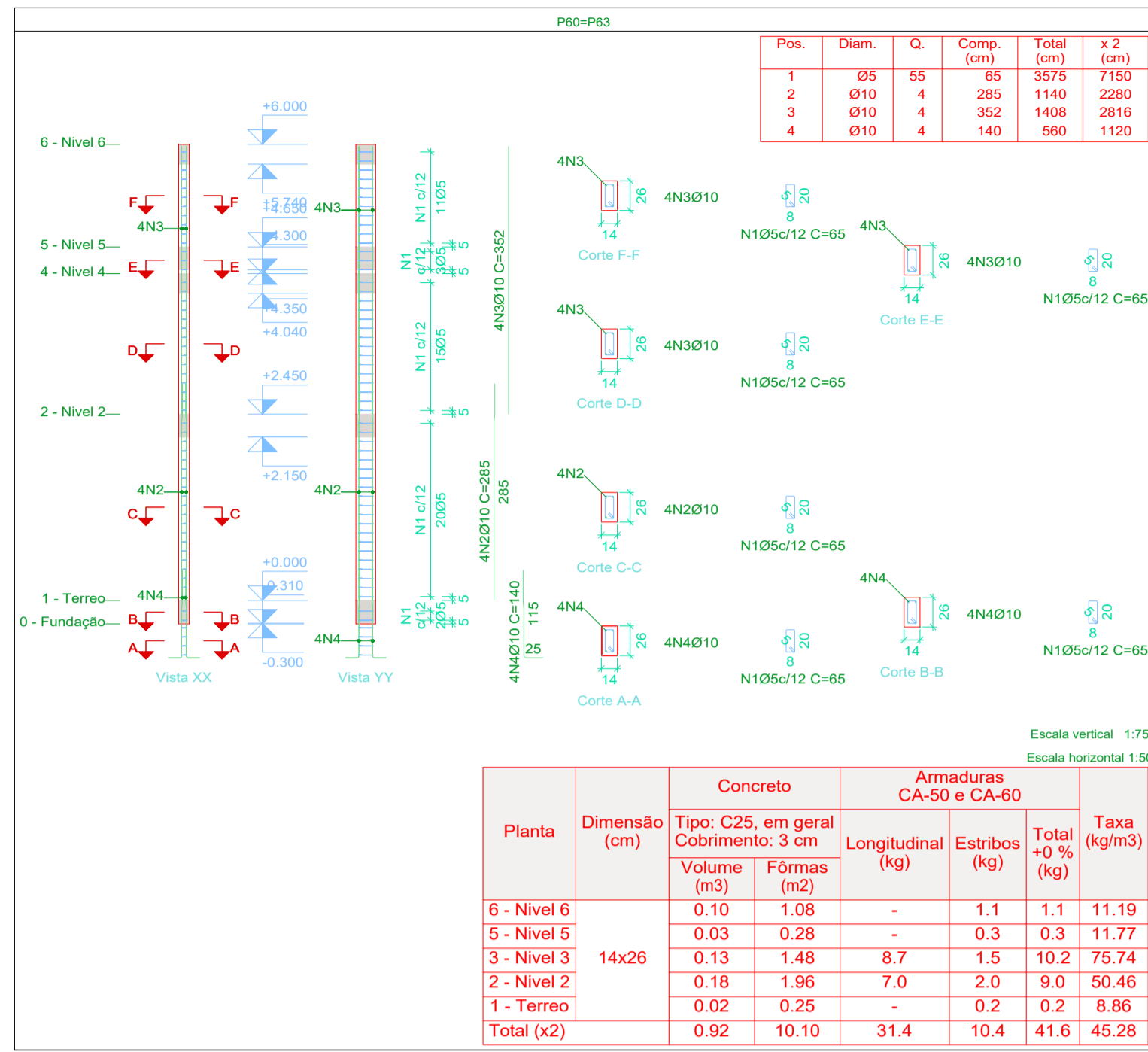
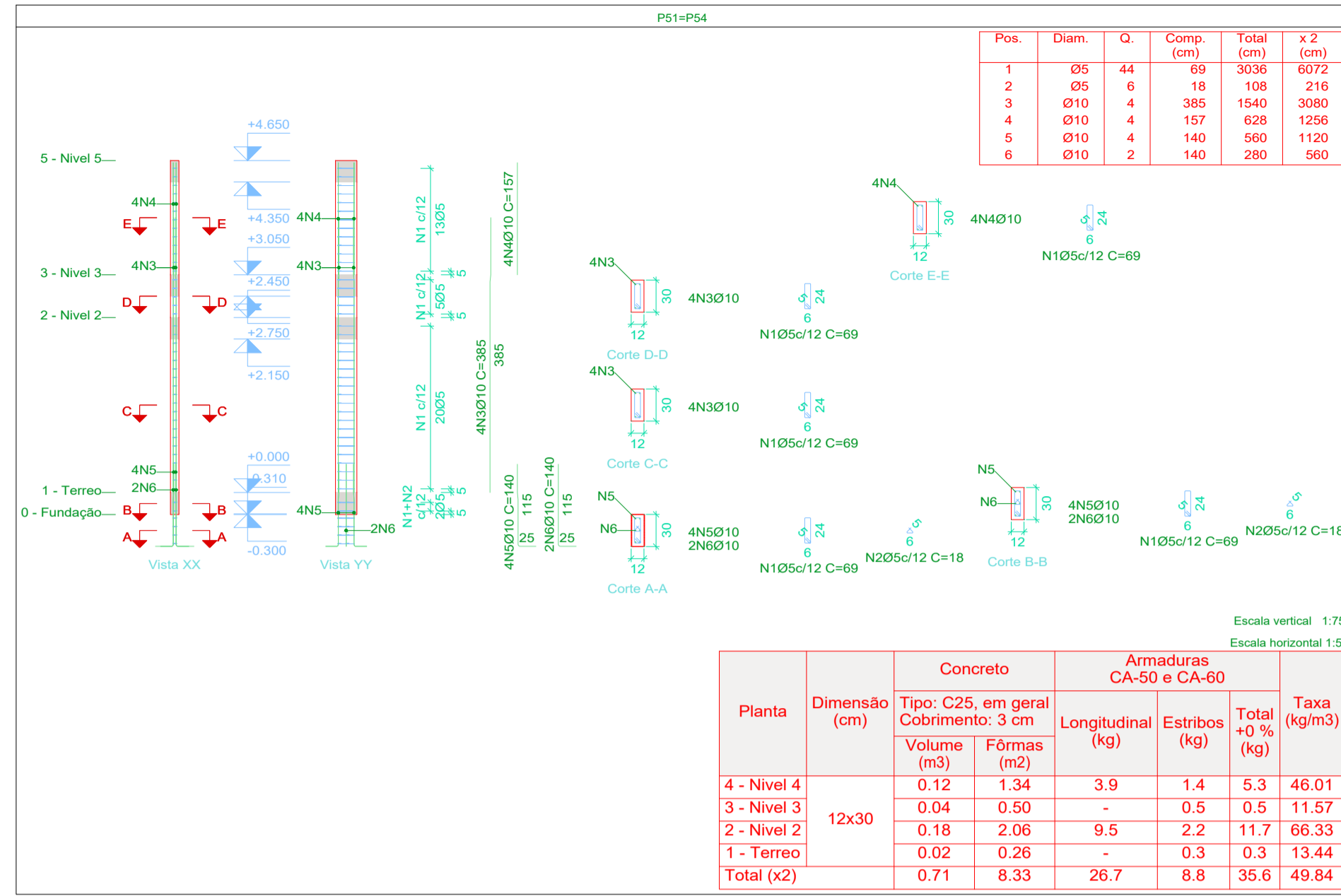
É PROIBIDO, NA FORMA DA LEI Nº 5.988, ART. 184 DO CÓDIGO PENAL, A REPRODUÇÃO TOTAL OU PARCIAL DESTES DESENHOS OU COMO SUA COMUNICAÇÃO A TERCEIROS SEM A PRÉVIA AUTORIZAÇÃO DA AUTORA DO PROJETO. QUALQUER EVENTUAL ALTERAÇÃO NOS PROJETOS DE ARQUITETURA E COMPLEMENTARES QUE COMPROMETAM O PROJETO DEVE SER COMUNICADO A ARQUITETA (O) RESPONSÁVEL.

TODAS AS MEDIDAS DEVEM SER CONFERIDAS NO LOCAL PELA EQUIPE RESPONSÁVEL PELA EXECUÇÃO.



TÍTULO		Reforma com Ampliação: CENTRO DE CONVÍVIO DAS PESSOAS DE MELHOR IDADE VICENTINA / MS PROJETO ESTRUTURAL	
Proprietário		Autoria de projeto	
		PREFEITURA MUNICIPAL DE VICENTINA CNPJ 24.644.502/0001-13	
		AVENIDA PROJETOS E TOPOGRAFIA LTDA CREA-MS 10.921 Viviane Lucia Domingos Ferreira Ferraz Arquiteta e Urbanista CAU A2883555	
Conteúdo	DETALHES - PILARES	Local	Rua CARLOS FARINHA, esquina com a Rua JOÃO KINTSCHEV
		CIDADE / ESTADO:	VICENTINA - MS
data:	OUT/2023	revisão:	REVISÃO 00
		ploteagem:	A1
		Escala:	INDICADA
		Desenho:	
		Prancha	23/29

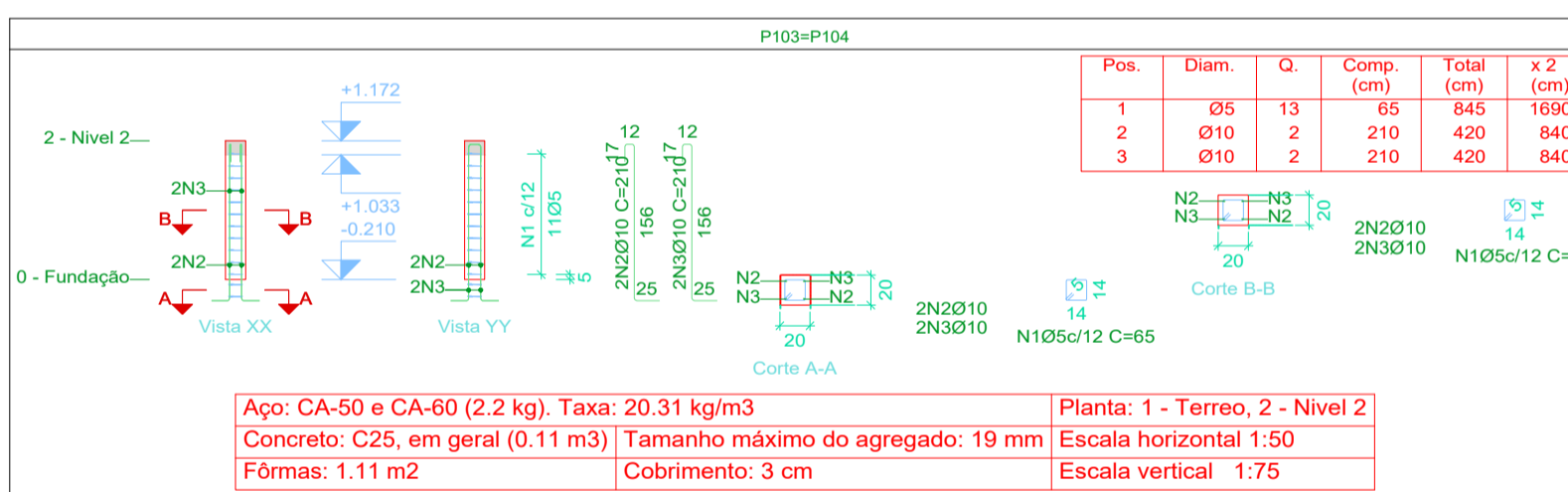
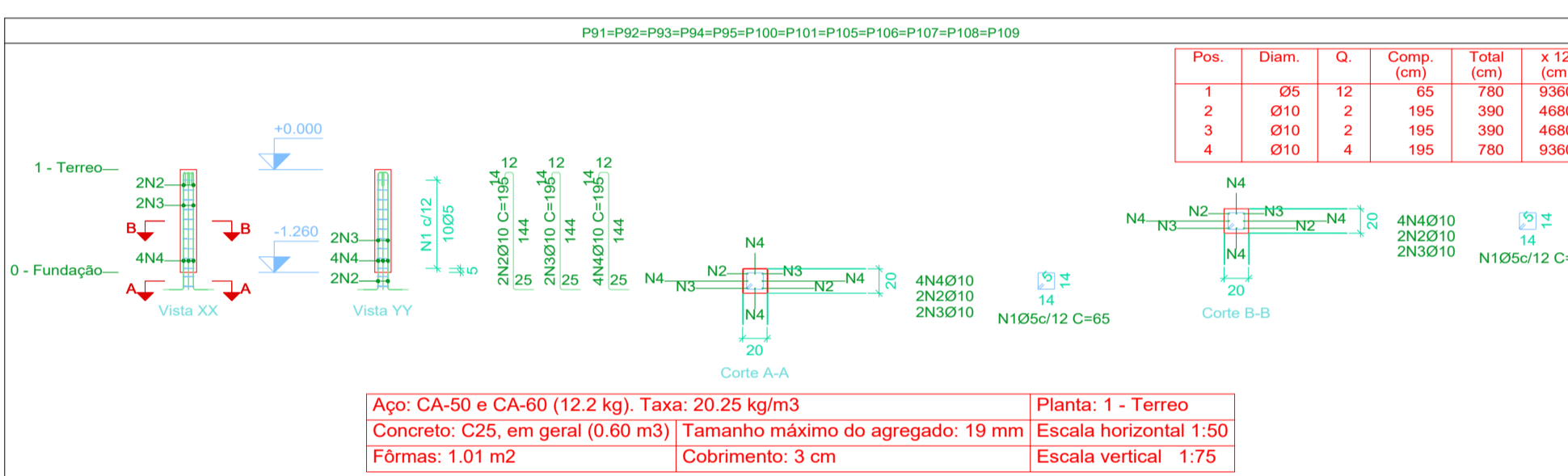
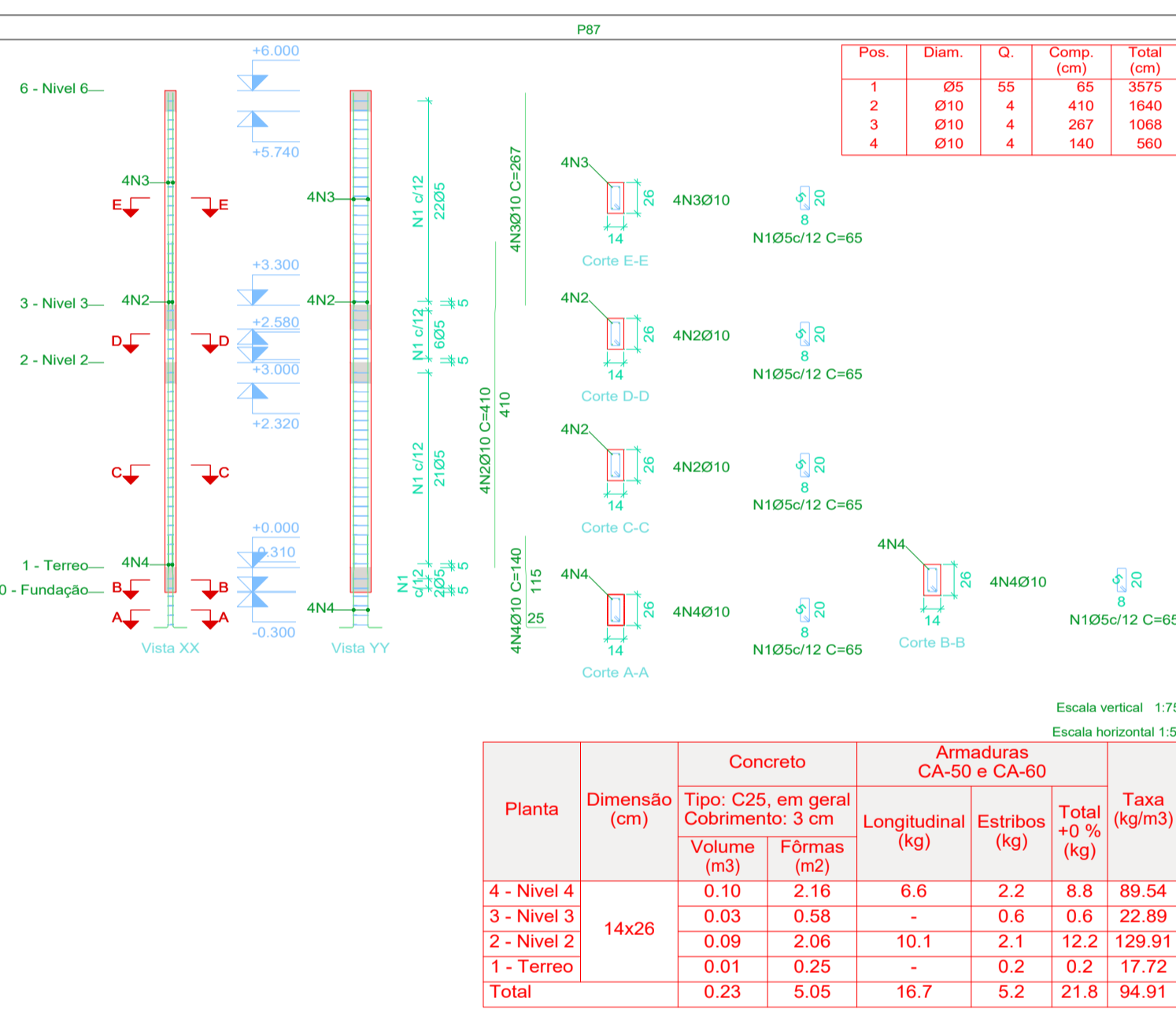
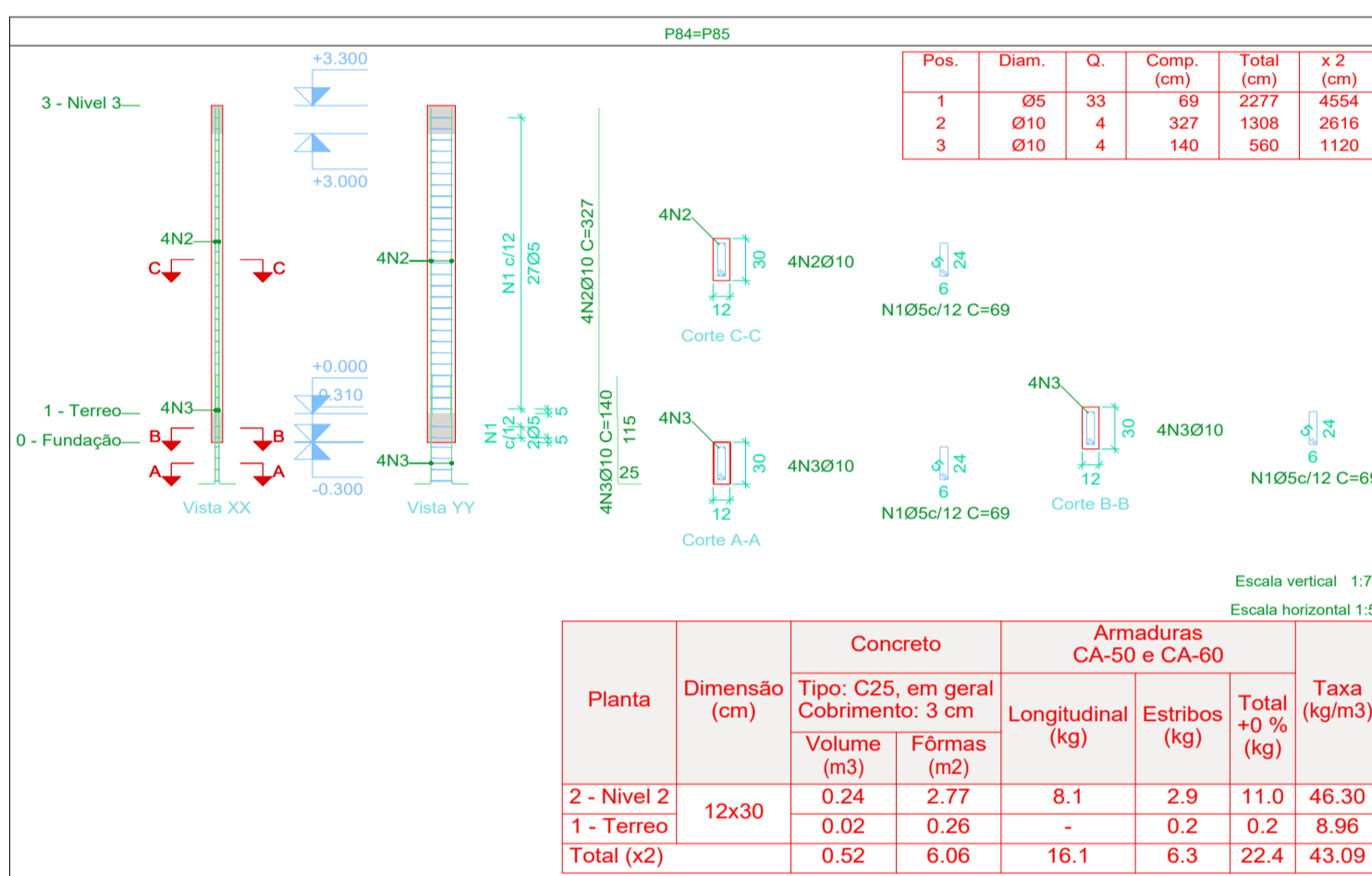
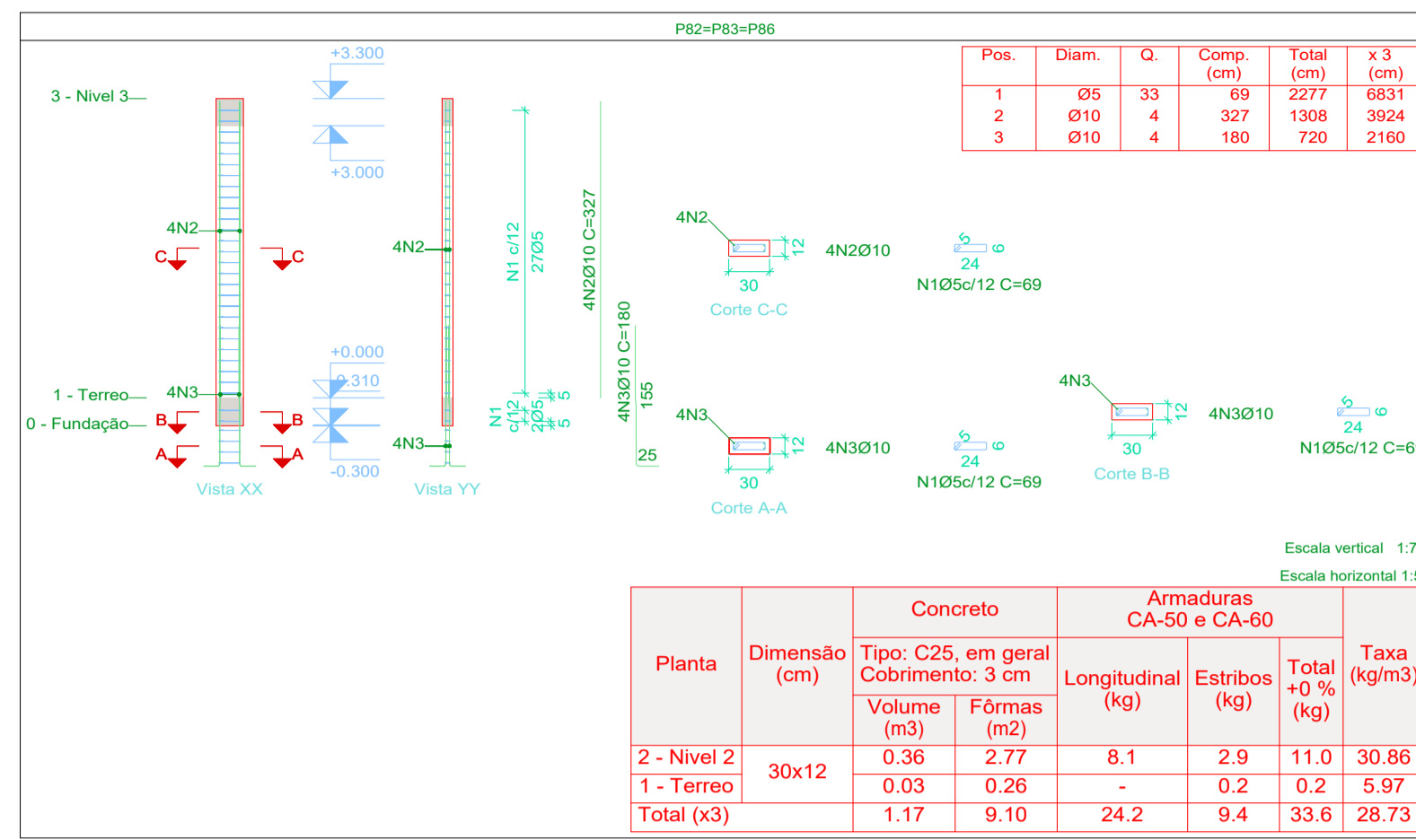
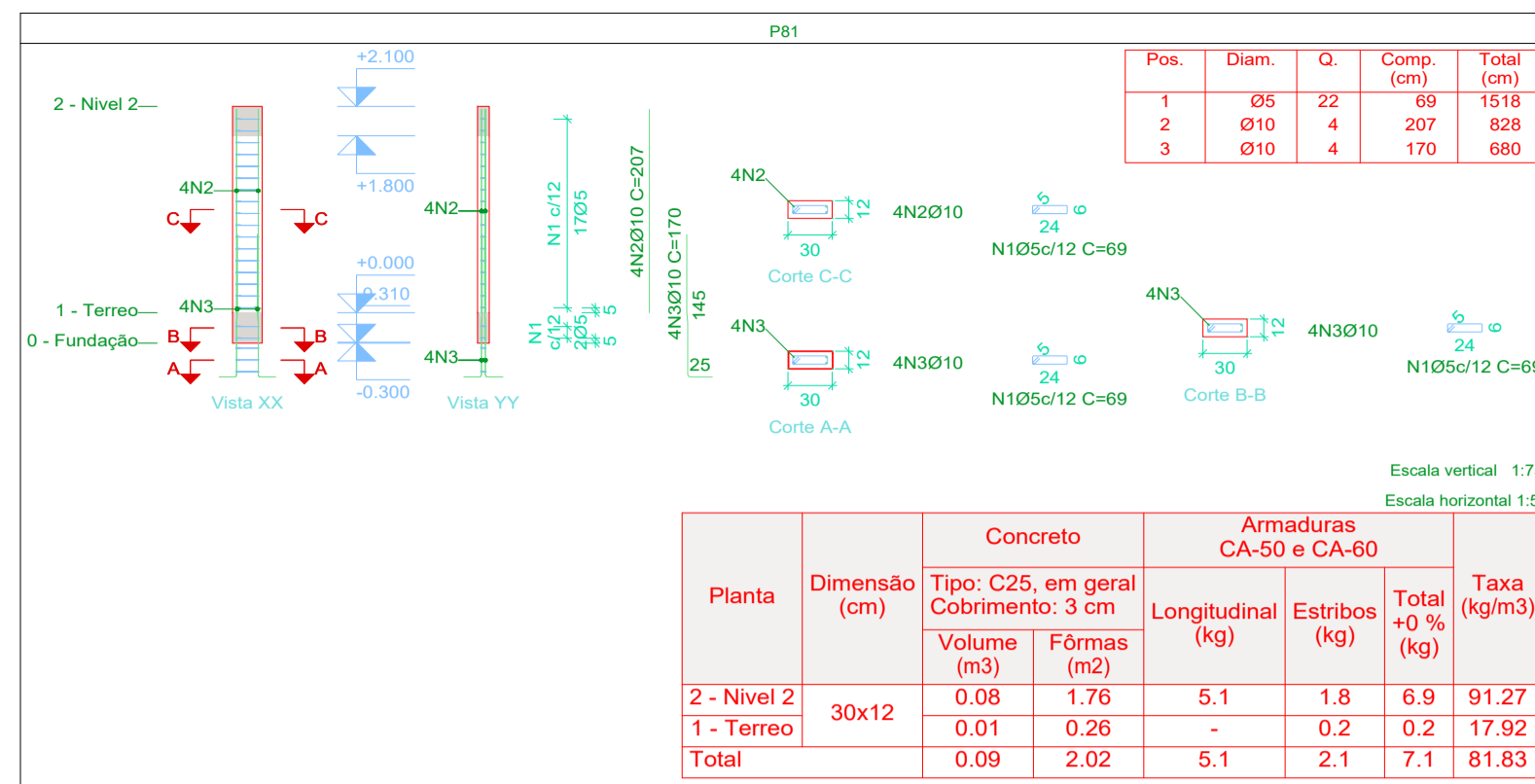
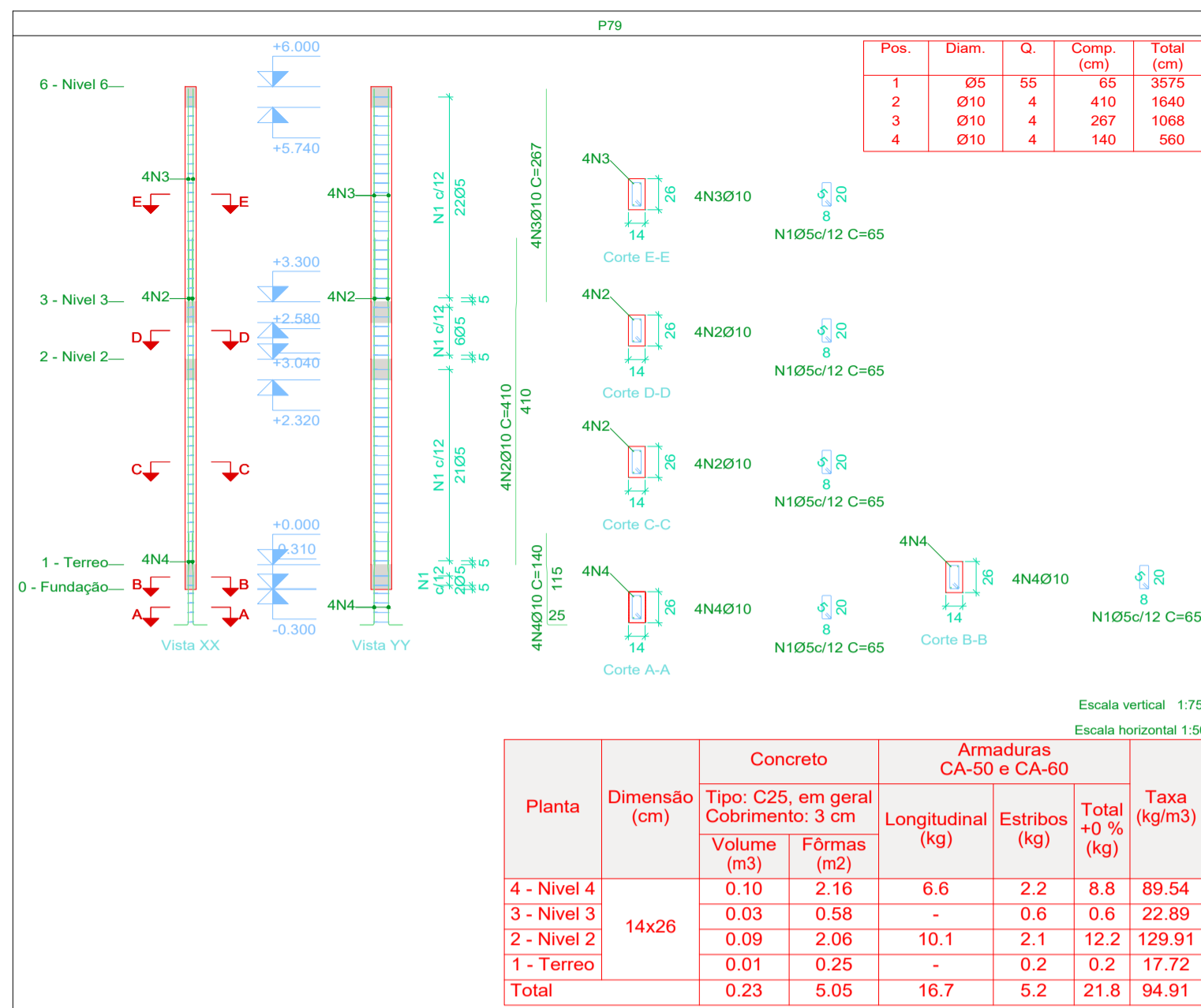
Pilares que nascem em 1 - Terreo e chegam em 6 - Nivel 6  
 Concreto: C25, em geral  
 Aço das barras: CA-50 e CA-60  
 Aço dos estribos: CA-50 e CA-60



Elemento	Pos.	Diam.	Q.	Esqema (cm)	Comp. (cm)	Total (cm)	CA-50 (kg)	CA-60 (kg)
P67=P70	1	Ø5	56		65	3640		5.7
	2	Ø10	4		510	2040	12.6	
	3	Ø10	4		167	668	4.1	
	4	Ø10	4		140	560	3.5	
							Total: (x2):	40.4
							Total: (x3):	5.7
							Total: (x2):	11.4
							Total: (x4):	22.4
							Total: (x3):	17.1
							Total: (x4):	22.4
							Total: (x3):	5.7
							Total: (x4):	22.4
							Total: (x3):	17.1
							Total: (x4):	22.4
							Total: (x3):	5.7
							Total: (x4):	22.4
							Total: (x3):	17.1
							Total: (x4):	22.4
							Total: (x3):	5.7
							Total: (x4):	22.4
							Total: (x3):	17.1
							Total: (x4):	22.4
							Total: (x3):	5.7
							Total: (x4):	22.4
							Total: (x3):	17.1
							Total: (x4):	22.4
							Total: (x3):	5.7
							Total: (x4):	22.4
							Total: (x3):	17.1
							Total: (x4):	22.4
							Total: (x3):	5.7
							Total: (x4):	22.4
							Total: (x3):	17.1
							Total: (x4):	22.4
							Total: (x3):	5.7
							Total: (x4):	22.4
							Total: (x3):	17.1
							Total: (x4):	22.4
							Total: (x3):	5.7
							Total: (x4):	22.4
							Total: (x3):	17.1
							Total: (x4):	22.4
							Total: (x3):	5.7
							Total: (x4):	22.4
							Total: (x3):	17.1
							Total: (x4):	22.4
							Total: (x3):	5.7
							Total: (x4):	22.4
							Total: (x3):	17.1
							Total: (x4):	22.4
							Total: (x3):	5.7
							Total: (x4):	22.4
							Total: (x3):	17.1
							Total: (x4):	22.4
							Total: (x3):	5.7
							Total: (x4):	22.4
							Total: (x3):	17.1
							Total: (x4):	22.4
							Total: (x3):	5.7
							Total: (x4):	22.4
							Total: (x3):	17.1
							Total: (x4):	22.4
							Total: (x3):	5.7
							Total: (x4):	22.4
							Total: (x3):	17.1
							Total: (x4):	22.4
							Total: (x3):	5.7
							Total: (x4):	22.4
							Total: (x3):	17.1
							Total: (x4):	22.4
							Total: (x3):	5.7
							Total: (x4):	22.4
							Total: (x3):	17.1
							Total: (x4):	22.4
							Total: (x3):	5.7
							Total: (x4):	22.4
							Total: (x3):	17.1
							Total: (x4):	22.4
							Total: (x3):	5.7
							Total: (x4):	22.4
							Total: (x3):	17.1
							Total: (x4):	22.4
							Total: (x3):	5.7
							Total: (x4):	22.4
							Total: (x3):	17.1
							Total: (x4):	22.4
							Total: (x3):	5.7
							Total: (x4):	22.4
							Total: (x3):	17.1
							Total: (x4):	22.4
							Total: (x3):	5.7
							Total: (x4):	22.4
							Total: (x3):	17.1
							Total: (x4):	22.4
							Total: (x3):	5.7
							Total: (x4):	22.4
							Total: (x3):	17.1
							Total: (x4):	22.4
							Total: (x3):	5.7
							Total: (x4):	22.4
							Total: (x3):	17.1
							Total: (x4):	22.4
							Total: (x3):	5.7
							Total: (x4):	22.4
							Total: (x3):	17.1
							Total: (x4):	22.4
							Total: (x3):	5.7
							Total: (x4):	22.4
							Total: (x3):	17.1
							Total: (x4):	22.4
							Total: (x3):	5.7
							Total: (x4):	22.4
							Total: (x3):	17.1
							Total: (x4):	22.4
							Total: (x3):	5.7
							Total: (x4):	22.4
							Total: (x3):	17.1
							Total: (x4):	22.4
							Total: (x3):	5.7
							Total: (x4):	22.4
							Total: (x3):	17.1
							Total: (x4):	22.4
							Total: (x3):	5.7
							Total: (x4):	22.4
							Total: (x3):	17.1
							Total: (x4):	22.4
							Total: (x3):	5.7
							Total: (x4):	22.4
							Total: (x3):	17.1
							Total: (x4):	22.4
							Total: (x3):	5.7
							Total: (x4):	22.4
							Total: (x3):	17.1
							Total: (x4):	22.4
							Total: (x3):	5.7
							Total: (x4):	22.4
							Total: (x3):	17.1
							Total: (x4):	22.4
							Total: (x3):	5.7
							Total: (x4):	22.4
							Total: (x3):	17.1
							Total: (x4):	22.4
							Total: (x3):	5.7
							Total: (x4):	22.4
							Total: (x3):	17.1
							Total: (x4):	22.4
							Total: (x3):	5.7
							Total: (x4):	22.4
							Total: (x3):	17.1
							Total: (x4):	22.4
							Total: (x3):	5.7
							Total: (x4):	22.4
							Total: (x3):	17.1
							Total: (x4):	22.4
							Total: (x3):	5.7
							Total: (x4):	22.4
							Total: (x3):	17.1
							Total: (x4):	22.4
							Total: (x3):	5.7
							Total: (x4):	22.4
							Total: (x3):	17.1
							Total: (x4):	22.4
							Total: (x3):	5.7
							Total: (x4):	22.4
							Total: (x3):	17.1
							Total: (x4):	22.4
							Total: (x3):	5.7
							Total: (x4):	22.4
							Total: (x3):	17.1
							Total: (x4):	22.4
							Total: (x3):	5.7
							Total: (x4):	22.4
							Total: (x3):	17.1
							Total: (x4):	22.4
							Total: (x3):	5.7
							Total: (x4):	22.4
							Total: (x3):	17.1
							Total: (x4):	22.4
							Total: (x3):	5.7
							Total: (x4):	22.4
							Total: (x3):	17.1
							Total: (x4):	22.4
							Total: (x3):	5.7
							Total: (x4):	22.4
							Total: (x3):	17.1
							Total: (x4):	22.4
							Total: (x3):	5.7
							Total: (x4):	22.4
							Total: (x3):	17.1
							Total: (x4):	22.4
							Total: (x3):	5.7
							Total: (x4):	22.4
							Total: (x3):	17.1
							Total: (x4):	22.4
							Total: (x3):	5.7
							Total: (x4):	22.4
							Total: (x3):	17.1
							Total: (x4):	22.4
							Total: (x3):	5.7
							Total: (x4):	22.4
							Total: (x3):	17.1
							Total: (x4):	22.4
							Total: (x3):	5.7
							Total: (x4):	22.4
							Total: (x3):	17.1
							Total: (x4):	22.4
							Total: (x3):	5.7
							Total: (x4):	22.4
							Total: (x3):	17.1
							Total: (x4):	22.4
							Total: (x3):	5.7
							Total: (x4):	22.4
							Total: (x3):	17.1
							Total: (x4):	22.4
							Total: (x3):	5.7
							Total: (x4):	22.4
							Total: (x3):	17.1
							Total: (x4):	22.4
							Total: (x3):	5.7
							Total: (x4):	22.4
							Total: (x3):	17.1
							Total: (x4):	22.4
							Total: (x3):	5.7
							Total: (x4):	22.4
							Total: (x3):	17.1
							Total: (x4):	22.4
							Total: (x3):	5.7
							Total: (x4):	22.4
							Total: (x3):	17.1
							Total: (x4):	22.4
							Total: (x3):	5.7
							Total: (x4):	22.4
							Total: (x3):	17.1
							Total: (x4):	22.4
							Total: (x3):	5.7
							Total: (x4):	22.4
							Total: (x3):	17.1
							Total: (x4):	22.4
							Total: (x3):	5.7
							Total: (x4):	22.4
							Total: (x3):	17.1
							Total: (x4):	22.4
							Total: (x3):	5.7
							Total: (x4):	22.4
							Total: (x3):	17.1
							Total: (x4):	22.4
							Total: (x3):	5.7
							Total: (x4):	22.4
							Total: (x3):	17.1
							Total: (x4):	22.4
							Total: (x3):	5.7
							Total: (x4):	22.4
							Total: (x3):	17.1
							Total: (x4):	22.4
							Total: (x3):	5.7
							Total: (x4):	22.4
							Total: (x3):	17.1
							Total: (x4):	22.4
							Total: (x3):	5.7
							Total: (x4):	22.4
							Total: (x3):	17.1
							Total: (x4):	22.4
							Total: (x3):	5.7
							Total: (x4):	22.4
							Total: (x3):	17.1
							Total: (x4):	22.4
							Total: (x3):	5.7
							Total: (x4):	22.4
							Total: (x3):	17.1
							Total: (x4):	22.4
							Total: (x3):	5.7
							Total: (x4):	22.4
							Total: (x3):	17.1
							Total: (x4):	22.4
							Total: (x3):	5.7
							Total: (x4):	22.4
							Total: (x3):	17.1
							Total: (x4):	22.4
							Total: (x3):	5.7
							Total: (x4):	22.4
							Total: (x3):	17.1
							Total: (x4):	22.4
							Total: (x3):	5.7
							Total: (x4):	22.4
							Total: (x3):	17.1
							Total: (x4):	22.4
							Total: (x3):	5.7
							Total: (x4):	22.4
							Total: (x3):	17.1
							Total: (x4):	22.4
							Total: (x3):	5.7
							Total: (x4):	22.4
							Total: (x3):	17.1
							Total: (x4):	22.4
							Total: (x3):	5.7
							Total: (x4):	22.4
							Total: (x3):	17.1
							Total: (x4):	22.4
							Total: (x3):	5.7
							Total: (x4):	22.4
							Total: (x3):	17.1
							Total: (x4):	22.4
							Total: (x3):	5.7
							Total: (x4):	22.4
							Total: (x3):	17.1
							Total: (x4):	22.4

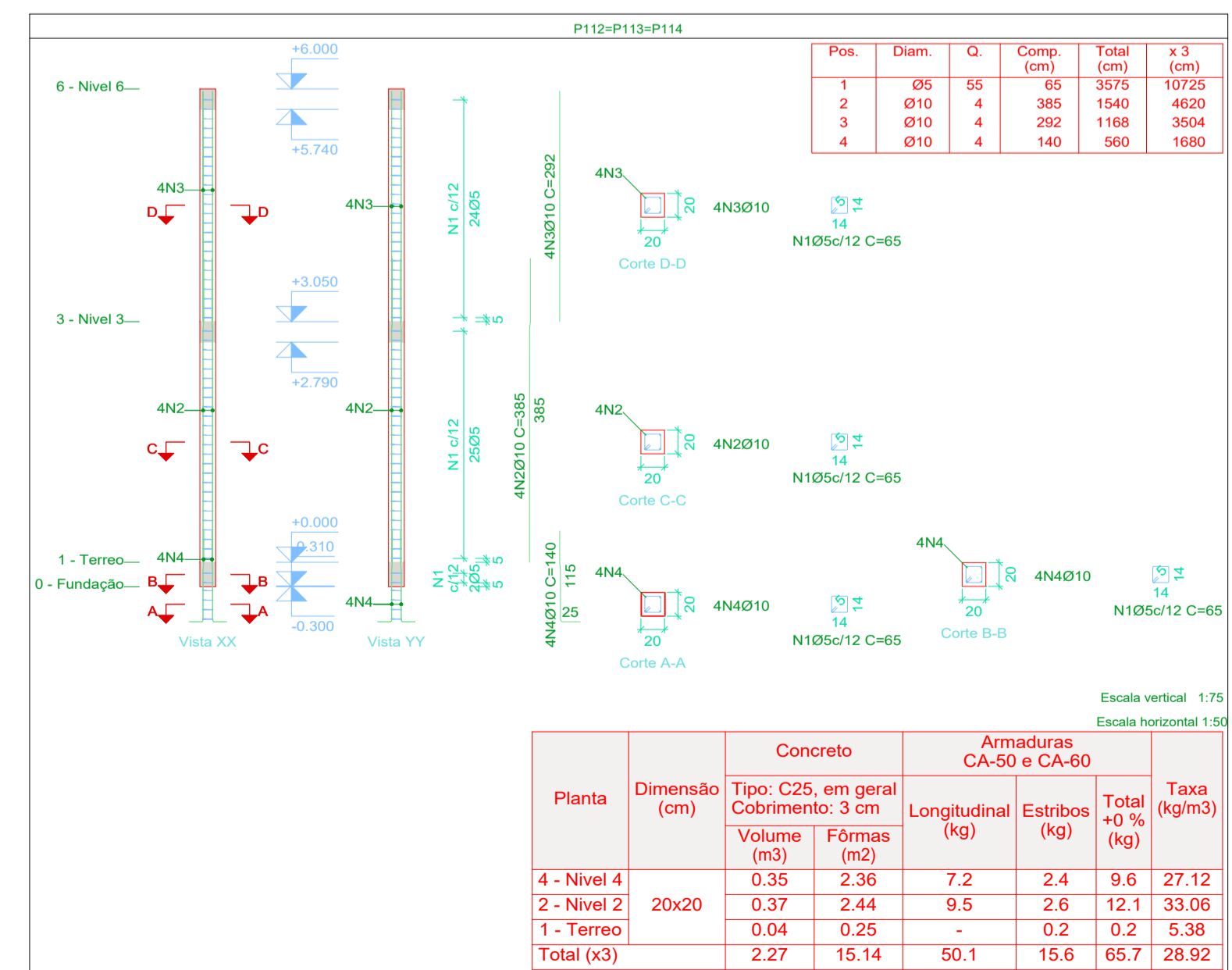
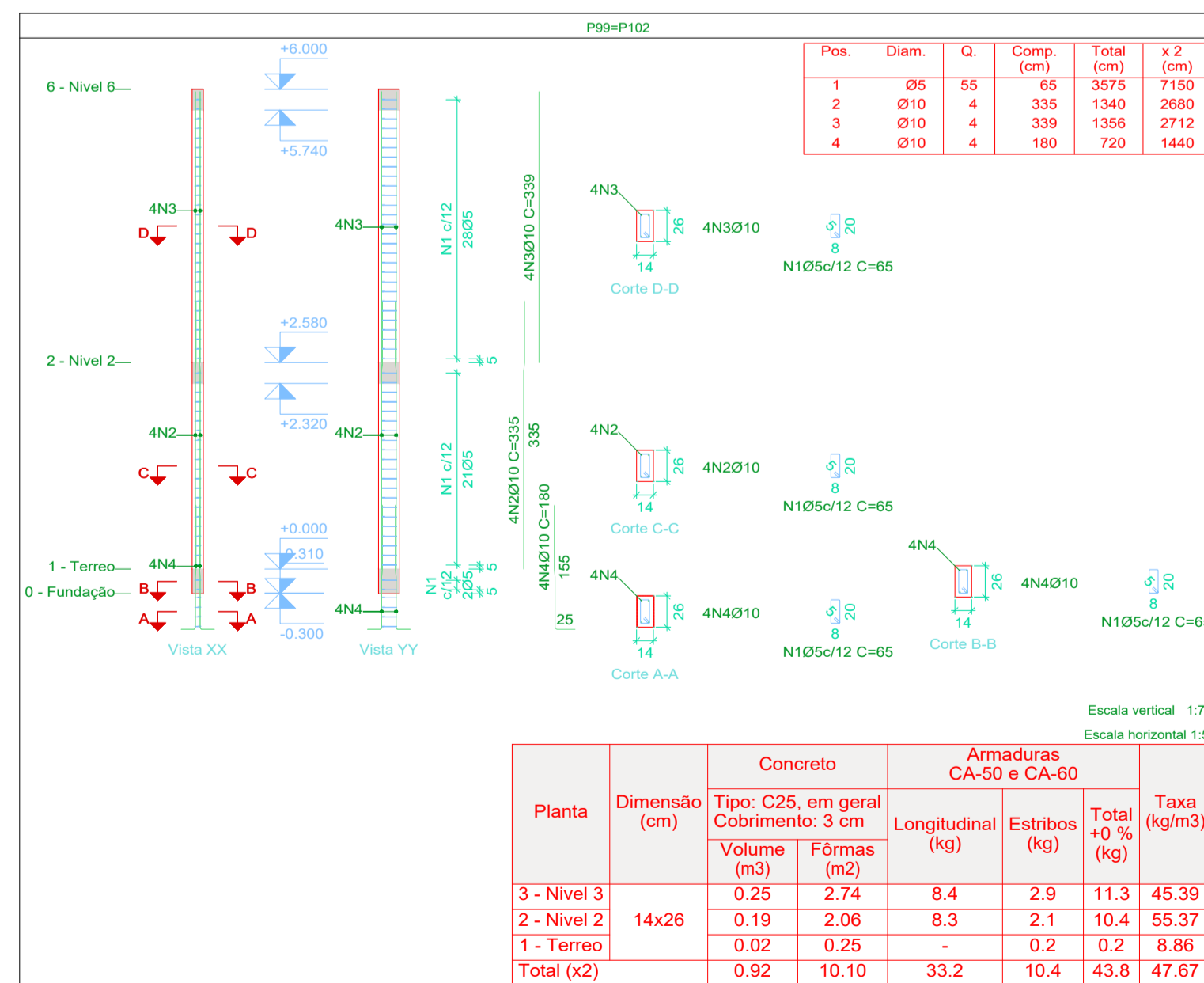


Pilares que nascem em 1 - Terreo e chegam em 6 - Nivel 6  
 Concreto: C25, em geral  
 Aço das barras: CA-50 e CA-60  
 Aço dos estribos: CA-50 e CA-60



Elemento	Pos.	Diam.	Q.	Esquema (cm)	Comp. (cm)	Total (cm)	CA-50 (kg)	CA-60 (kg)
P112=P113=P114	1	Ø5	55		65	3575		5.6
	2	Ø10	4		385	1540	9.5	
	3	Ø10	4		292	1168	7.2	
	4	Ø10	4		140	560	3.5	
Total:							20.2	5.6
(x3):							60.6	16.8
P103=P104	1	Ø5	13		65	845		1.3
	2	Ø10	2		210	420	2.6	
	3	Ø10	2		210	420	2.6	
Total:							5.2	1.3
(x2):							10.4	2.6
P91=P92-P93=P94 P95=P100=P101 P105=P106=P107 P108=P109	1	Ø5	12		65	780		1.2
	2	Ø10	2		195	390	2.4	
	3	Ø10	2		195	390	2.4	
	4	Ø10	4		195	780	4.8	
Total:							9.6	1.2
(x12):							115.2	14.4
P99=P102	1	Ø5	55		65	3575		5.6
	2	Ø10	4		335	1340	8.3	
	3	Ø10	4		339	1356	8.4	
	4	Ø10	4		180	720	4.4	
Total:							21.1	5.6
(x2):							42.2	11.2
P87	1	Ø5	55		65	3575		5.6
	2	Ø10	4		410	1640	10.1	
	3	Ø10	4		267	1068	6.6	
	4	Ø10	4		140	560	3.5	
Total:							20.2	5.6
P82=P83=P86	1	Ø5	33		69	2277		3.6
	2	Ø10	4		327	1308	8.1	
	3	Ø10	4		180	720	4.4	
	Total:							12.5
(x3):							37.5	10.8
P81	1	Ø5	22		69	1518		2.4
	2	Ø10	4		207	828	5.1	
	3	Ø10	4		170	680	4.2	
	Total:							9.3
P84-P85	1	Ø5	33		69	2277		3.6
	2	Ø10	4		327	1308	8.1	
	3	Ø10	4		140	560	3.5	
Total:							11.6	3.6
(x2):							23.2	7.2
P79	1	Ø5	55		65	3575		5.6
	2	Ø10	4		385	1540	9.5	
	3	Ø10	4		267	1068	6.6	
	4	Ø10	4		140	560	3.5	
Total:							20.2	5.6
(x3):							60.6	16.8
Ø5: 0.0								
Ø10: 338.8								0.0
Total: 338.8								76.6

Resumo Aço Pilares	Comp. total (m)	Peso (kg)	Total
CA-50 Ø10	2513.1	1549	
CA-60 Ø5	82.8	80	1629
Total	2699.0	424	2053



**DECLARAÇÃO:**  
 DECLARO QUE É DE MINHA RESPONSABILIDADE A VERACIDADE E EXATIDÃO DAS INFORMAÇÕES APRESENTADAS EM PROJETO E QUE ESTOU CIENTE QUE A ANÁLISE SE FAZ COM AS INFORMAÇÕES CONSTANTES NAS PLANTAS DE IMPLANTAÇÃO, BARRAS E CORTES, SENDO OS DEMIAS PLANTAS, VISTAS, PERSPECTIVAS E OUTRAS, MÉRITOS ILUSTRATIVAS.  
 DECLARO SER VERDADE NA FORMA DA LEI, SOB PENA DE INCORRER NO CRIME DA FALSIDADE IDEOLÓGICA, PREVISTO NO ART. 299 DO CÓDIGO PENAL. DECLARO ESTAR CIENTE, QUE AS ANÁLISES DO PROCESSO, SE FAZ COM AS INFORMAÇÕES CONSTANTES NO PROJETO, E QUE É DE MINHA RESPONSABILIDADE A VERACIDADE E EXATIDÃO DAS INFORMAÇÕES.

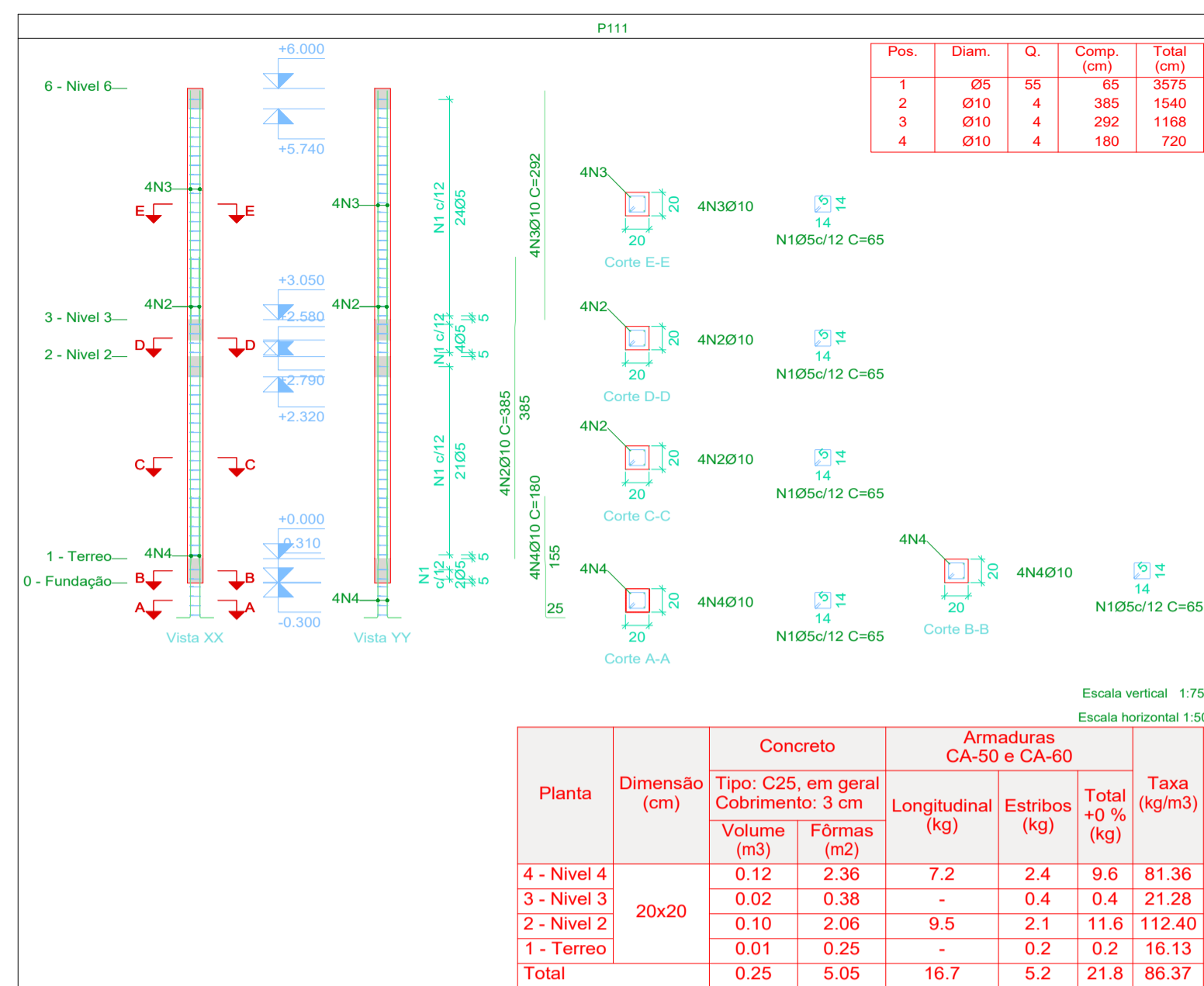
É PROIBIDO, NA FORMA DA LEI Nº 5.988, ART. 184 DO CÓDIGO PENAL, A REPRODUÇÃO TOTAL OU PARCIAL DESTES DESENHO OU COMO SUA COMUNICAÇÃO A TERCEIROS SEM A PRÉVIA AUTORIZAÇÃO DA AUTORA DO PROJETO. QUALQUER EVENTUAL ALTERAÇÃO NOS PROJETOS DE ARQUITETURA E COMPLEMENTARES QUE COMPROMETAM O PROJETO DEVE SER COMUNICADO A ARQUITETA (O) RESPONSÁVEL.

TODAS AS MEDIDAS DEVEM SER CONFERIDAS NO LOCAL PELA EQUIPE RESPONSÁVEL PELA EXECUÇÃO.

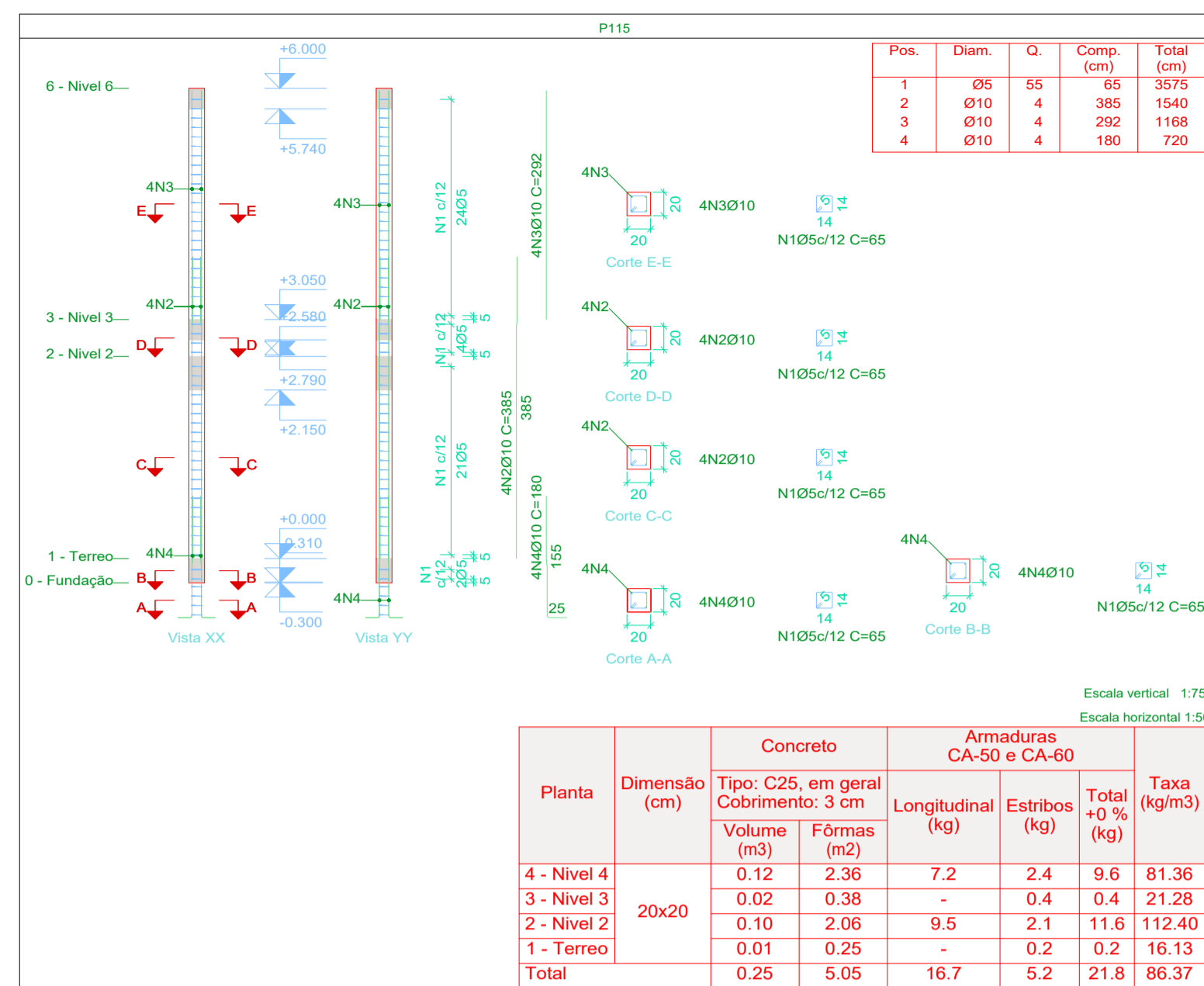


TÍTULO		REFORMA COM AMPLIAÇÃO: CENTRO DE CONVÍVIO DAS PESSOAS DE MELHOR IDADE VICENTINA / MS PROJETO ESTRUTURAL	
Proprietário	Autoria de projeto		
PREFEITURA MUNICIPAL DE VICENTINA CNPJ 24.644.502/0001-13		 AVENIDA PROJETOS E TOPOGRAFIA LTDA CREA-MS 10.921 Viviane Lucia Domingos Ferreira Ferraz Arquiteta e Urbanista CAU A2883555	
Conteúdo	DETALHES - PILARES	Local	Rua CARLOS FARINHA, esquina com a Rua JOÃO KINTSCHEV
Prancha			25/29
data:	revisão:	ploteagem:	Escala: Desenho:
OUT/2023	REVISÃO 00	AT	INDICADA

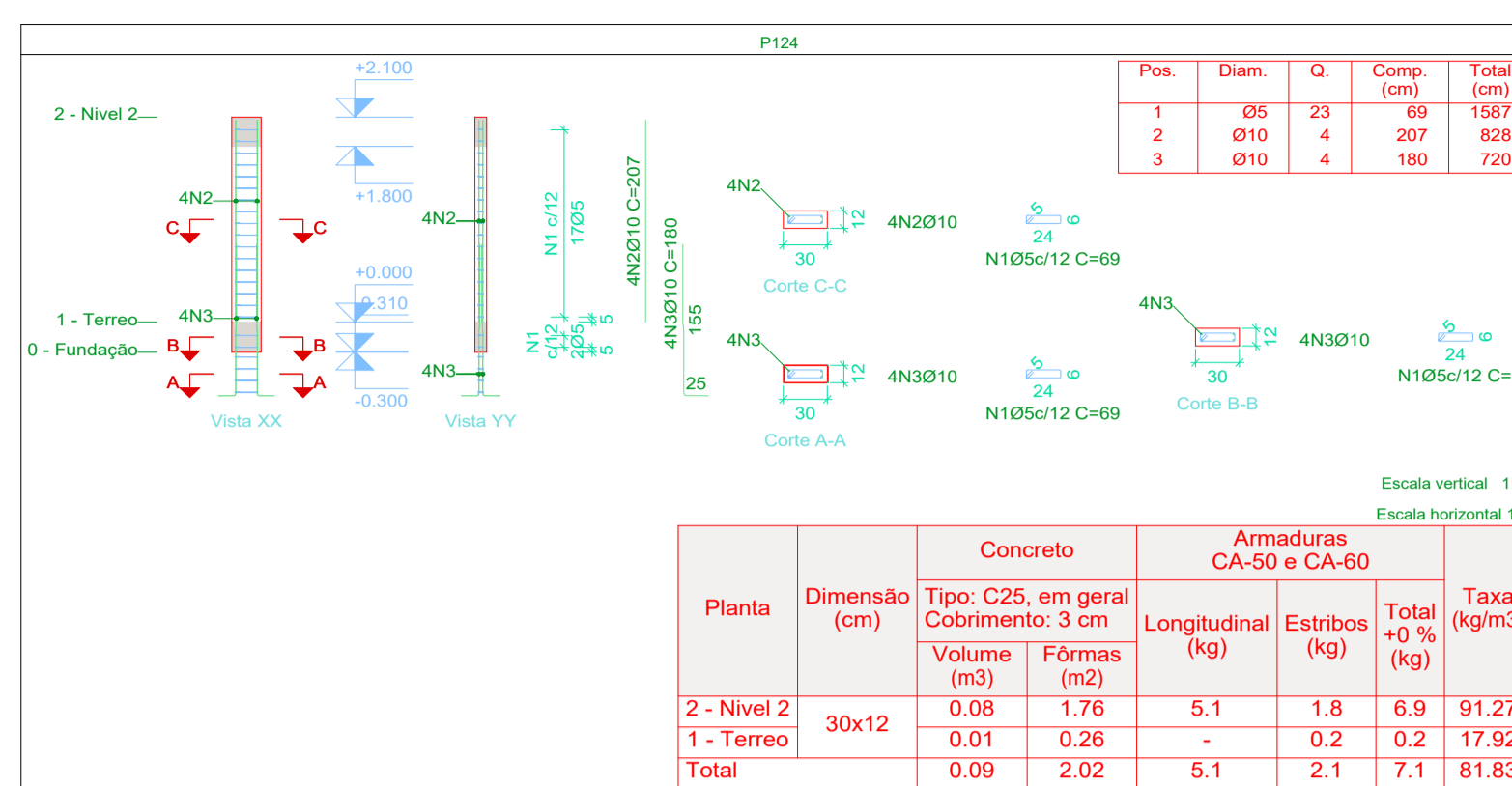
Pilares que nascem em 1 - Terreo e chegam em 6 - Nivel 6  
 Concreto: C25, em geral  
 Aço das barras: CA-50 e CA-60  
 Aço dos estribos: CA-50 e CA-60



Planta	Dimensão (cm)	Concreto		Armaduras CA-50 e CA-60			Taxa (kg/m³)
		Volume (m³)	Fôrmas (m²)	Longitudinal (kg)	Estribos (kg)	Total +0% (kg)	
4 - Nivel 4	20x20	0.12	2.36	7.2	2.4	9.6	81.36
3 - Nivel 3		0.02	0.38	-	0.4	0.4	21.28
2 - Nivel 2		0.10	2.06	9.5	2.1	11.6	112.40
1 - Terreo		0.01	0.25	-	0.2	0.2	16.13
Total		0.25	5.05	16.7	5.2	21.8	86.37



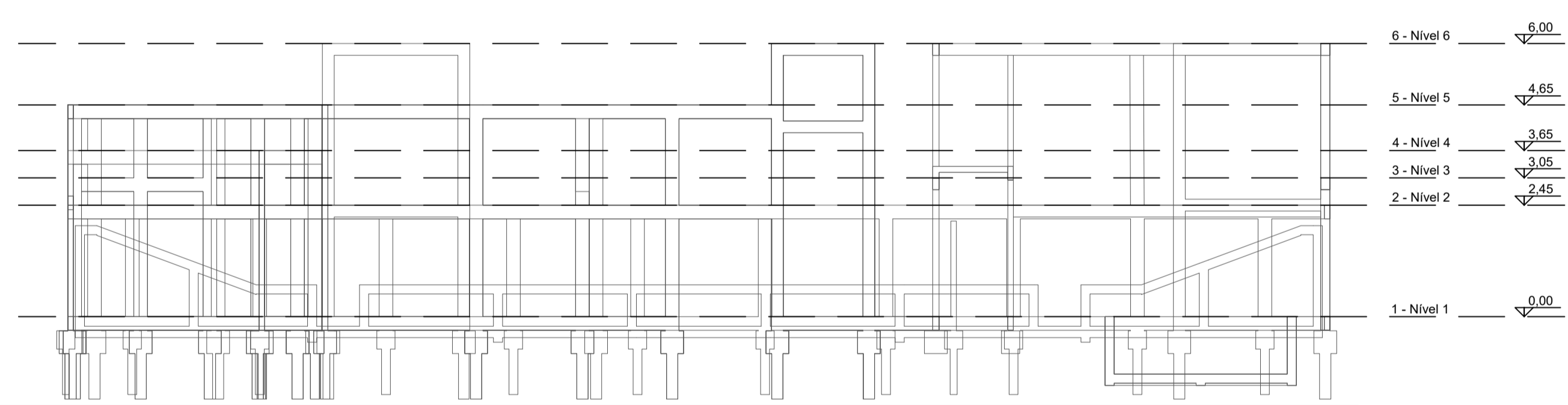
Planta	Dimensão (cm)	Concreto		Armaduras CA-50 e CA-60			Taxa (kg/m³)
		Volume (m³)	Fôrmas (m²)	Longitudinal (kg)	Estribos (kg)	Total +0% (kg)	
4 - Nivel 4	20x20	0.12	2.36	7.2	2.4	9.6	81.36
3 - Nivel 3		0.02	0.38	-	0.4	0.4	21.28
2 - Nivel 2		0.10	2.06	9.5	2.1	11.6	112.40
1 - Terreo		0.01	0.25	-	0.2	0.2	16.13
Total		0.25	5.05	16.7	5.2	21.8	86.37



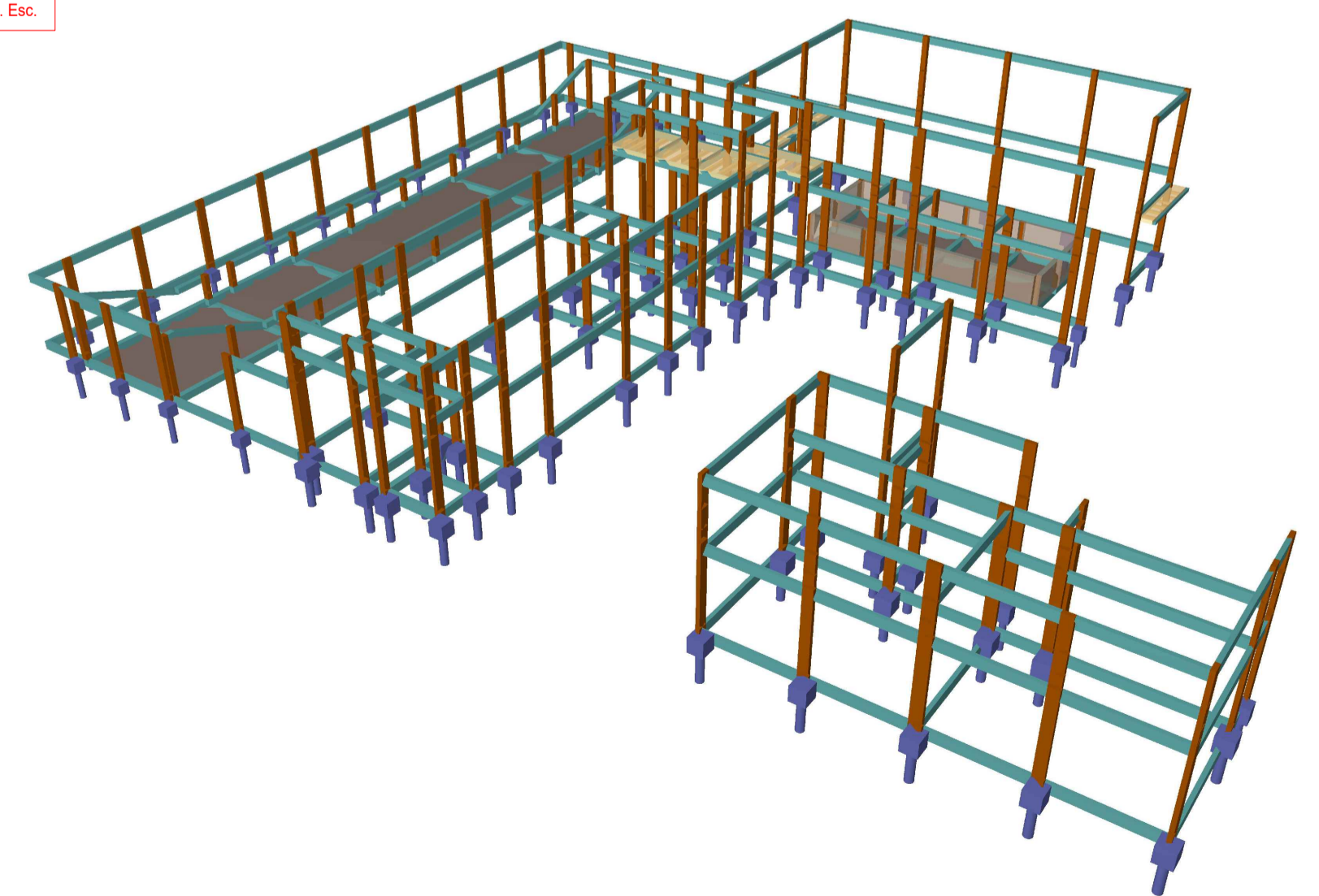
Planta	Dimensão (cm)	Concreto		Armaduras CA-50 e CA-60			Taxa (kg/m³)
		Volume (m³)	Fôrmas (m²)	Longitudinal (kg)	Estribos (kg)	Total +0% (kg)	
2 - Nivel 2	30x12	0.08	1.76	5.1	1.8	6.9	91.27
1 - Terreo		0.01	0.26	-	0.2	0.2	17.92
Total		0.09	2.02	5.1	2.1	7.1	81.83

Elemento	Pos.	Diam.	Q.	Esquema (cm)	Comp. (cm)	Total (cm)	CA-50 (kg)	CA-60 (kg)	
P124	1	Ø5	23		69	1587	2.5		
	2	Ø10	4		207	828	5.1		
	3	Ø10	4		180	720	4.4		
Total:							9.5	2.5	
P111	1	Ø5	55		65	3575		5.6	
	2	Ø10	4		385	1540	9.5		
	3	Ø10	4		292	1168	7.2		
	4	Ø10	4		180	720	4.4		
Total:							21.1	5.6	
P115	1	Ø5	55		65	3575		5.6	
	2	Ø10	4		385	1540	9.5		
	3	Ø10	4		292	1168	7.2		
	4	Ø10	4		180	720	4.4		
Total:							21.1	5.6	
							Ø5:	0.0	13.7
							Ø10:	51.7	0.0
							Total:	51.7	13.7

Secção  
Escala: 1:100



Detalhe 3D  
Escala: S. Esc.

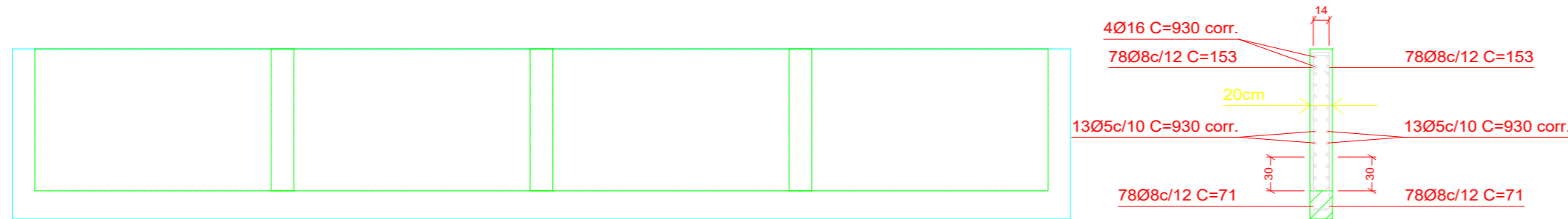


**DECLARAÇÃO:**  
 DECLARO QUE É DE MINHA RESPONSABILIDADE A VERACIDADE E EXATIDÃO DAS INFORMAÇÕES APRESENTADAS EM PROJETO E QUE ESTOU CIENTE QUE A ANÁLISE SE FAZ COM AS INFORMAÇÕES CONSTANTES NAS PLANTAS DE IMPLANTAÇÃO, BARRAS E CORTES, SENDO OS DEMAS PLANTAS, VISTAS, PERSPECTIVAS E OUTRAS MEMÓRIAS ILUSTRATIVAS.  
 DECLARO SER VERDADE NA FORMA DA LEI 508 PENAL DE INCORRER NO CRIME DA FALSIDADE IDEOLÓGICA, PREVISTO NO ART. 299 DO CÓDIGO PENAL. DECLARO ESTAR CIENTE QUE AS ANÁLISES DO PROCESSO, SE FAZ COM AS INFORMAÇÕES CONSTANTES NO PROJETO, E QUE É DE MINHA RESPONSABILIDADE A VERACIDADE E EXATIDÃO DAS INFORMAÇÕES.  
 É PROIBIDO, NA FORMA DA LEI Nº 5.988, ART. 184 DO CÓDIGO PENAL, A REPRODUÇÃO TOTAL OU PARCIAL DESTES DESENHO OU COMO SUA COMUNICAÇÃO A TERCEIROS SEM A PRÉVIA AUTORIZAÇÃO DA AUTORA DO PROJETO. QUALQUER EVENTUAL ALTERAÇÃO NOS PROJETOS DE ARQUITETURA E COMPLEMENTARES QUE COMPROMETAM O PROJETO DEVE SER COMUNICADO À ARQUITETA (O) RESPONSÁVEL.  
 TODAS AS MEDIDAS DEVEM SER CONFERIDAS NO LOCAL PELA EQUIPE RESPONSÁVEL PELA EXECUÇÃO.

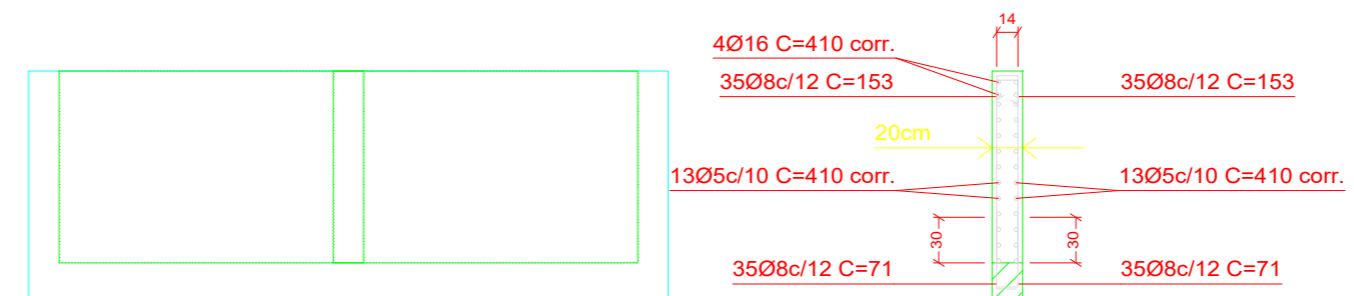


<b>TÍTULO</b> REFORMA COM AMPLIAÇÃO: CENTRO DE CONVÍVIO DAS PESSOAS DE MELHOR IDADE VICENTINA / MS <b>PROJETO ESTRUTURAL</b>			
Proprietário	Autoria de projeto		
PREFEITURA MUNICIPAL DE VICENTINA CNPJ 24.644.502/0001-13	 AVENIDA PROJETOS E TOPOGRAFIA - LTDA CREA-MS 10.921 Viviane Lucia Domingos Ferreira Ferraz Arquiteta e Urbanista CAU A2883555		
Conteúdo	Local	Prancha	
<b>DETALHES - PILARES</b> <b>SECÇÃO</b> <b>DETALHE 3D</b>	Rua CARLOS FARINHA, esquina com a Rua JOÃO KINTSCHEV	<b>26/29</b>	
data: OUT/2023	revisão: REVISÃO 00	plotagem: AT	Escala: INDICADA Desenho:

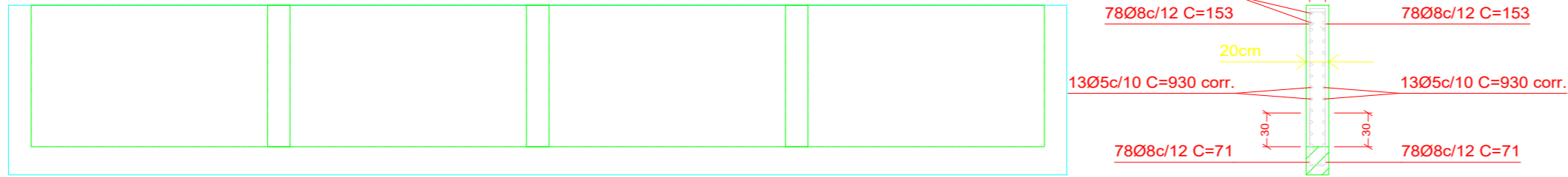
Escala: 1:50  
Padrão  
Não se detalham os reforços locais das aberturas.



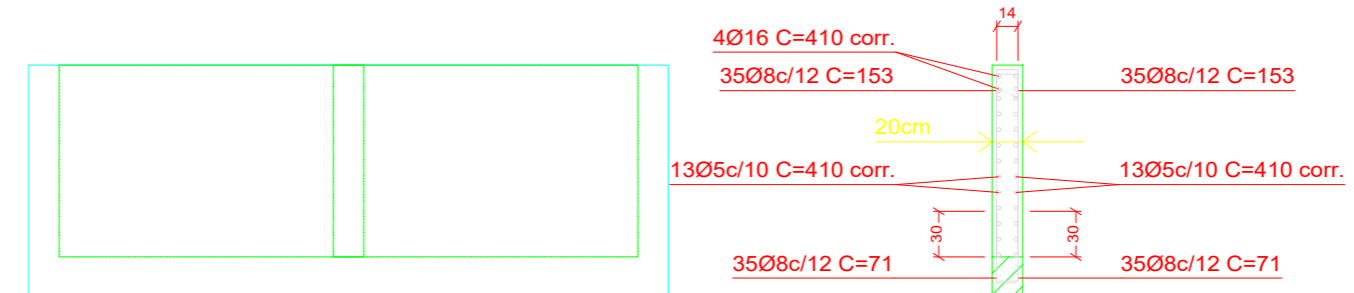
C1: Planta 1



C2: Planta 1



C3: Planta 1



C4: Planta 1

Resumo Aço		Comp. total (m)	Peso (kg)	Total
CA-50	Ø8	1012.5	400	569
	Ø16	107.2	169	
CA-60	Ø5	696.8	109	109
<b>Total</b>				<b>678</b>

**DECLARAÇÃO:**

DECLARO QUE É DE MINHA RESPONSABILIDADE A VERACIDADE E EXATIDÃO DAS INFORMAÇÕES APRESENTADAS EM PROJETO E QUE ESTOU CIENTE QUE A ANÁLISE SE FARÁ COM AS INFORMAÇÕES CONSTANTES NAS PLANTAS DE: IMPLANTAÇÃO, BAIXAS E CORTES, SENDO OS DEMAIS PLANTAS, VISTAS, PERSPECTIVAS E DETALHES, MERAMENTES ILUSTRATIVAS;  
DECLARO SER VERDADE NA FORMA DA LEI, SOB PENA DE INCORRER NO CRIME DA FALSIDADE IDEOLÓGICA, PREVISTO NO ART. 299 DO CÓDIGO PENAL. DECLARO ESTAR CIENTE, QUE AS ANÁLISES DO PROCESSO, SE FARÁ COM AS INFORMAÇÕES CONSTANTES NO PROJETO, E QUE É DE MINHA RESPONSABILIDADE A VERACIDADE E EXATIDÃO DAS INFORMAÇÕES.

É PROIBIDO, NA FORMA DA LEI Nº 5.988, ART. 184 DO CÓDIGO PENAL, A REPRODUÇÃO TOTAL OU PARCIAL DESTES DESENHO OU COMO SUA COMUNICAÇÃO A TERCEIROS SEM A PRÉVIA AUTORIZAÇÃO DA AUTORA DO PROJETO. QUALQUER EVENTUAL ALTERAÇÃO NOS PROJETOS DE ARQUITETURA E COMPLEMENTARES QUE COMPROMETAM O PROJETO DEVE SER COMUNICADO À ARQUITETA (O) RESPONSÁVEL.

TODAS AS MEDIDAS DEVEM SER CONFERIDAS NO LOCAL PELA EQUIPE RESPONSÁVEL PELA EXECUÇÃO.



**TÍTULO** REFORMA COM AMPLIAÇÃO:  
CENTRO DE CONVÍVIO DAS PESSOAS DE MELHOR IDADE VICENTINA / MS  
**PROJETO ESTRUTURAL**

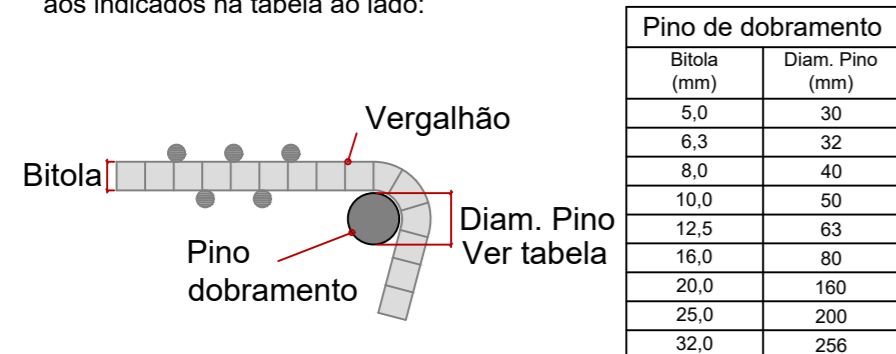
Proprietário	Autoria de projeto
PREFEITURA MUNICIPAL DE VICENTINA CNPJ 24.644.502/0001-13	 AVENIDA PROJETOS E TOPOGRAFIA LTDA CREA-MS 10.921 Viviane Lucia Domingos Ferreira Ferraz Arquiteta e Urbanista CAU A2683555

Conteúdo	Local	Prancha
<b>DETALHES - PAREDES MACIÇAS</b>	Rua CARLOS FARINHA, esquina com a Rua JOÃO KINTSCHEV	<b>27/29</b>
	CIDADE / ESTADO: VICENTINA - MS	

data: OUT/2023	revisão: REVISÃO 00	plotagem: A2	Escala: INDICADA	Desenho:
----------------	---------------------	--------------	------------------	----------

**DOBRAMENTO**

Os diâmetros dos pinos de dobramento deverão ser superiores aos indicados na tabela ao lado:



**NOTAS**

- Consumo mínimo de cimento = 400 kg/m³
- Relação a/c ≤ 0,55
- Classe de agressividade ambiental II
- Não utilizar aditivos que contenha cloreto na sua composição
- Utilizar espaçadores para garantir o cobrimento
- Consultar o fabricante para execução das lajes pré moldadas
- Quaisquer divergências deve ser imediatamente comunicada ao projetista.
- É obrigatório a contratação de profissional legalmente habilitado para execução deste projeto.

- A fundação deverá ser dimensionada por profissional habilitado e no caso de divergência em relação as informações contidas neste projeto (Diâmetro, capacidade de carga, etc.), o projetista deverá ser imediatamente comunicado.
- Medidas em centímetros
- Conferir medidas na obra

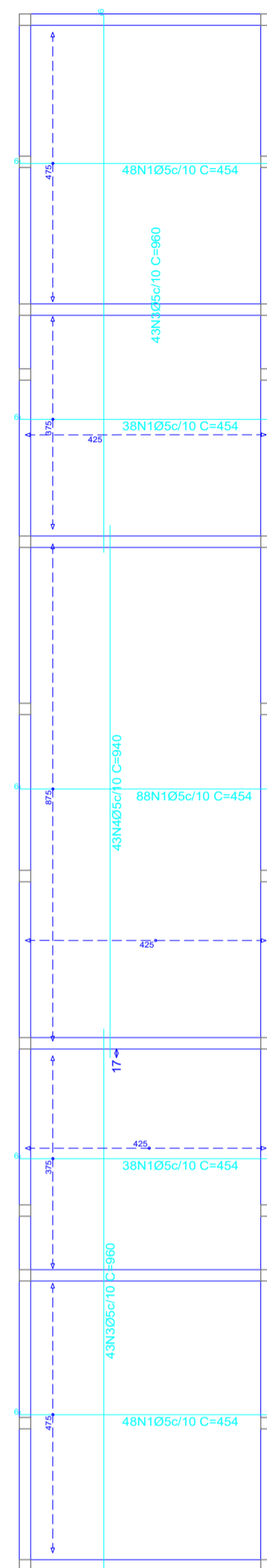
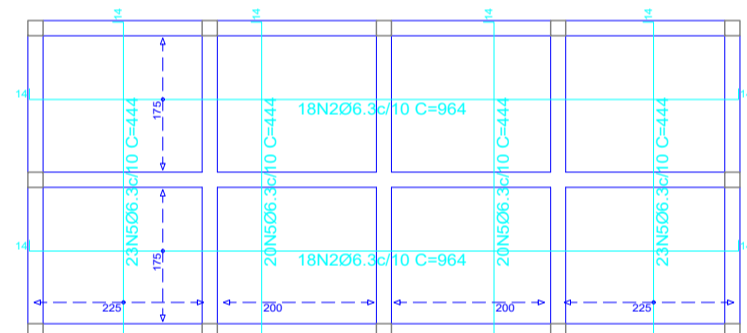
**TEMPO PARA DESFORMA**

- VIGAS (LATERAIS): 3 DIAS  
VIGAS (FUNDO): 21 DIAS  
LAJES: 21 DIAS  
PILARES LATERAIS: 3 DIAS

0 - Fundação  
Armadura inferior  
Concreto: C20, em geral  
CA-50 e CA-60  
Escala: 1:100

Resumo Aço 0 - Fundação Armadura longitudinal inferior	Comp. total (m)	Peso (kg)	Total
CA-50	Ø6.3	347.0	85
CA-60	Ø5	1180.4	185
<b>Total</b>			<b>270</b>

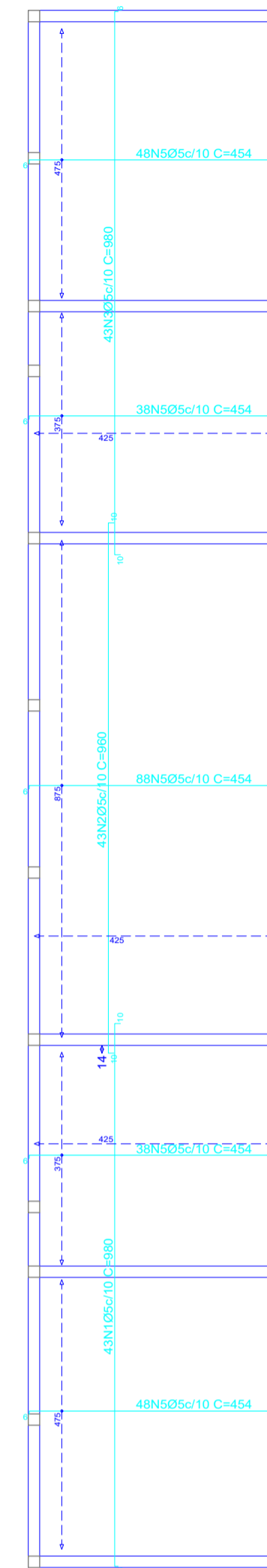
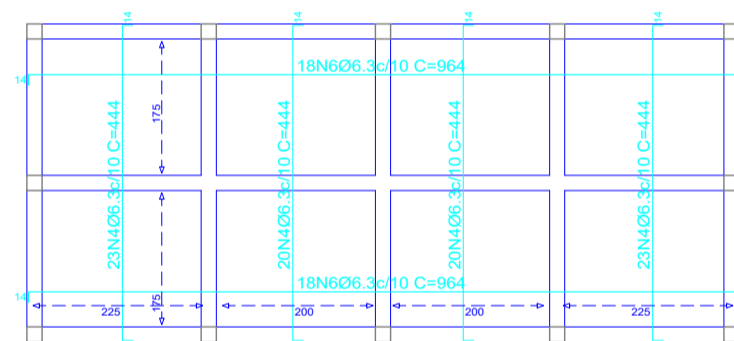
Resumo Aço 0 - Fundação Armadura transversal inferior	Comp. total (m)	Peso (kg)	Total
CA-50	Ø6.3	381.8	94
CA-60	Ø5	1229.8	193
<b>Total</b>			<b>287</b>



0 - Fundação  
Armadura superior  
Concreto: C20, em geral  
CA-50 e CA-60  
Escala: 1:100

Resumo Aço 0 - Fundação Armadura transversal superior	Comp. total (m)	Peso (kg)	Total
CA-50	Ø6.3	381.8	94
CA-60	Ø5	1255.6	197
<b>Total</b>			<b>291</b>

Resumo Aço 0 - Fundação Armadura longitudinal superior	Comp. total (m)	Peso (kg)	Total
CA-50	Ø6.3	347.0	85
CA-60	Ø5	1180.4	185
<b>Total</b>			<b>270</b>



Elemento	Pos.	Diam.	Q.	Dob. (cm)	Reta (cm)	Dob. (cm)	Comp. (cm)	Total (cm)	CA-50 (kg)	CA-60 (kg)	
Armadura longitudinal inferior	1	Ø5	260	6	442	6	454	18040		185.3	
	2	Ø6.3	36	14	936	14	964	34704	85.0		
									<b>Total:</b>	<b>85.0</b>	<b>185.3</b>
Armadura transversal inferior	3	Ø5	86	6	954		960	82560		129.6	
	4	Ø5	43	6	940		940	40420		63.5	
	5	Ø6.3	86	14	416	14	444	38184	93.5		
									<b>Total:</b>	<b>93.5</b>	<b>193.1</b>
									Ø5:	0.0	378.4
									Ø6.3:	178.5	0.0
									<b>Total:</b>	<b>178.5</b>	<b>378.4</b>

Elemento	Pos.	Diam.	Q.	Dob. (cm)	Reta (cm)	Dob. (cm)	Comp. (cm)	Total (cm)	CA-50 (kg)	CA-60 (kg)	
Armadura transversal superior	1	Ø5	43	6	964	10	960	42140		66.2	
	2	Ø5	43	10	940	10	960	41280		64.8	
	3	Ø5	43	10	964	6	960	42140		66.2	
	4	Ø6.3	86	14	416	14	444	38184	93.5		
									<b>Total:</b>	<b>93.5</b>	<b>197.2</b>
Armadura longitudinal superior	5	Ø5	260	6	442	6	454	18040		185.3	
	6	Ø6.3	36	14	936	14	964	34704	85.0		
									<b>Total:</b>	<b>85.0</b>	<b>185.3</b>
									Ø5:	0.0	382.5
									Ø6.3:	178.5	0.0
									<b>Total:</b>	<b>178.5</b>	<b>382.5</b>

**DECLARAÇÃO:**  
DECLARO QUE É DE MINHA RESPONSABILIDADE A VERACIDADE E EXATIDÃO DAS INFORMAÇÕES APRESENTADAS EM PROJETO E QUE ESTOU CIENTE QUE A ANÁLISE SE FAZ COM AS INFORMAÇÕES CONSTANTES NAS PLANTAS DE IMPLANTAÇÃO, BARRAS E CORTES, SENDO OS DEMAS PLANTAS, VISTAS, PERSPECTIVAS E DETALHES, MÉRITOS ILUSTRATIVOS.  
DECLARO SER VERDADE NA FORMA DA LEI, SOB PENA DE INCORRER NO CRIME DA FALSIDADE IDEOLÓGICA, PREVISTO NO ART. 299 DO CÓDIGO PENAL. DECLARO ESTAR CIENTE, QUE AS ANÁLISES DO PROCESSO, SE FAZ COM AS INFORMAÇÕES CONSTANTES NO PROJETO, E QUE É DE MINHA RESPONSABILIDADE A VERACIDADE E EXATIDÃO DAS INFORMAÇÕES.

É PROIBIDO, NA FORMA DA LEI Nº 5.988, ART. 184 DO CÓDIGO PENAL, A REPRODUÇÃO TOTAL OU PARCIAL DESTES DESENHOS OU COMO SUA COMUNICAÇÃO A TERCEIROS SEM A PRÉVIA AUTORIZAÇÃO DA AUTORA DO PROJETO. QUALQUER EVENTUAL ALTERAÇÃO NOS PROJETOS DE ARQUITETURA E COMPLEMENTARES QUE COMPROMETAM O PROJETO DEVE SER COMUNICADO À ARQUITETA (O) RESPONSÁVEL.

TODAS AS MEDIDAS DEVEM SER CONFERIDAS NO LOCAL PELA EQUIPE RESPONSÁVEL PELA EXECUÇÃO.



**TÍTULO** REFORMA COM AMPLIAÇÃO:  
CENTRO DE CONVÍVIO DAS PESSOAS DE MELHOR IDADE VICENTINA / MS  
**PROJETO ESTRUTURAL**

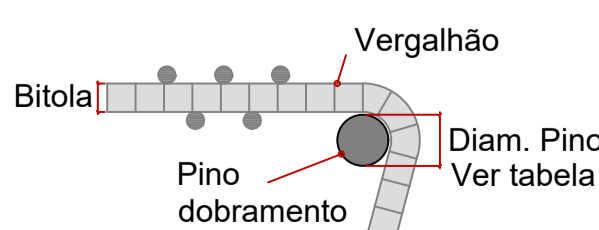
Proprietário	Autoria de projeto	
PREFEITURA MUNICIPAL DE VICENTINA CNPJ 24.644.502/0001-13	AVENIDA PROJETOS E TOPOGRAFIA - LTDA CREA-MS 10.921 Viviane Lucia Domingos Ferreira Ferraz Arquiteta e Urbanista CAU A2883555	
Conteúdo	Local	Prancha
<b>DETALHES - LAJE DE FUNDAÇÃO</b>	Rua CARLOS FARINHA, esquina com a Rua JOÃO KINTSCHEV	<b>28/29</b>
	CIDADE / ESTADO: VICENTINA - MS	

data: OUT/2023 | revisão: REVISÃO 00 | plotagem: AT | Escala: INDICADA | Desenho:

**DOBRAMENTO**

Os diâmetros dos pinos de dobramento deverão ser superiores aos indicados na tabela ao lado:

Pino de dobramento	
Bitola (mm)	Diam. Pino (mm)
5.0	30
6.3	32
8.0	40
10.0	50
12.5	63
16.0	80
20.0	160
25.0	200
32.0	256



**NOTAS**

- Consumo mínimo de cimento = 400 kg/m³
- Relação a/c ≤ 0.55
- Classe de agressividade ambiental II
- Não utilizar aditivos que contenha cloreto na sua composição
- Utilizar espaçadores para garantir o cobrimento
- Consultar o fabricante para execução das lajes pré moldadas
- Quaisquer divergências deve ser imediatamente comunicada ao projetista.
- É obrigatório a contratação de profissional legalmente habilitado para execução deste projeto.

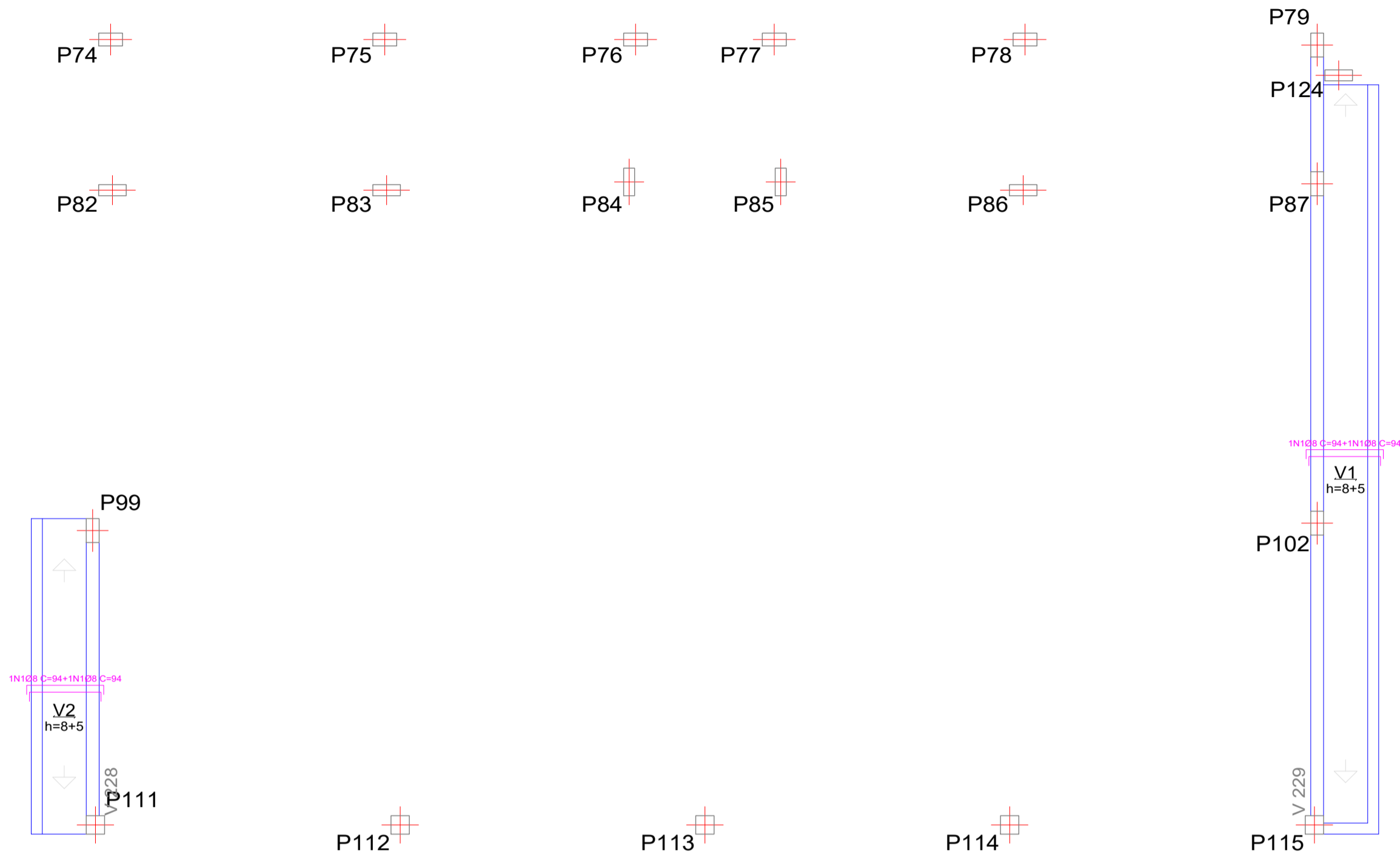
9. A fundação deverá ser dimensionada por profissional habilitado e no caso de divergência em relação as informações contidas neste projeto (Diâmetro, capacidade de carga, etc.), o projetista deverá ser imediatamente comunicado.

10. Medidas em centímetros  
**TEMPO PARA DESFORMA**  
VIGAS (LATERAIS): 3 DIAS  
VIGAS (FUNDO): 21 DIAS  
LAJES: 21 DIAS  
PILARES LATERAIS: 3 DIAS

2 - Nivel 2  
 Fôrmas  
 Concreto: C25, em geral  
 CA-50 e CA-60  
 Mf: Momento fletor de cálculo por metro de largura (kN x m/m)  
 V: Esforço cortante de cálculo por metro de largura (kN/m)  
 Escala: 1:50

Tabela de características de lajes de vigotas (Grupo 2)	
LAJE DE VIGOTAS DE CONCRETO	
Altura do bloco/molde: 8 cm	
Espessura camada de compressão: 5 cm	
Entre-eixos: 50 cm	
Bloco/Molde: Cerâmica	
Largura da nervura: 12 cm	
Volume de concreto: 0,076 m³/m²	
Peso próprio: 2,05 kN/m² (Simples), 2,27 kN/m² (Dupla)	
Nota: Consulte os detalhes referentes a uniões com lajes da estrutura principal e das zonas maciçadas.	

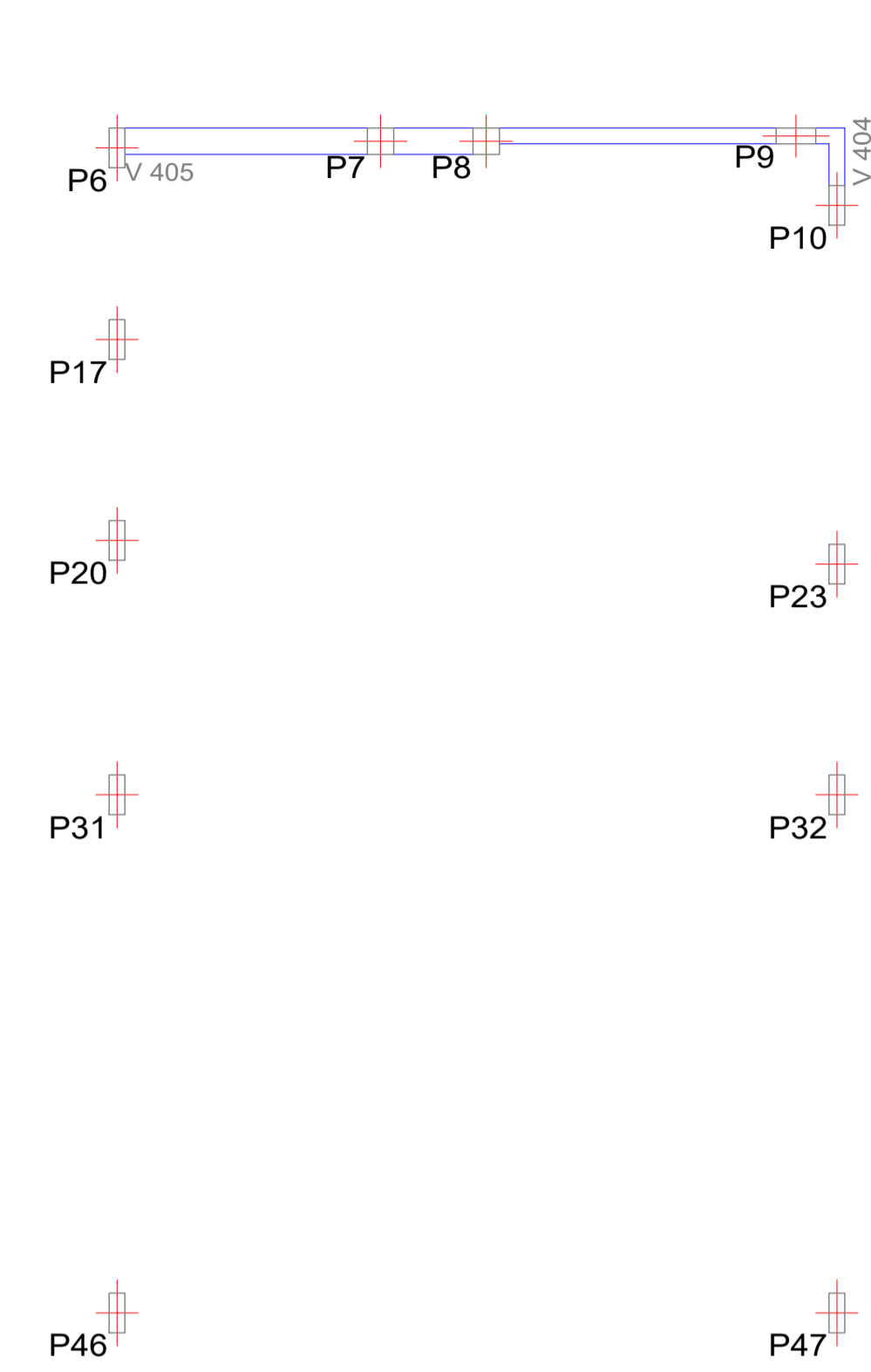
Resumo Aço	Comp. total (m)	Peso (kg)
2 - Nivel 2 Fôrmas	41.4	16
CA-50 Ø8		



4 - Nivel 4  
 Fôrmas  
 Concreto: C25, em geral  
 CA-50 e CA-60  
 Mf: Momento fletor de cálculo por metro de largura (kN x m/m)  
 V: Esforço cortante de cálculo por metro de largura (kN/m)  
 Escala: 1:50

Tabela de características de lajes de vigotas (Grupo 4)	
LAJE DE VIGOTAS DE CONCRETO	
Altura do bloco/molde: 12 cm	
Espessura camada de compressão: 5 cm	
Entre-eixos: 50 cm	
Bloco/Molde: Cerâmica	
Largura da nervura: 12 cm	
Volume de concreto: 0,088 m³/m²	
Peso próprio: 2,37 kN/m² (Simples), 2,72 kN/m² (Dupla)	
Nota: Consulte os detalhes referentes a uniões com lajes da estrutura principal e das zonas maciçadas.	

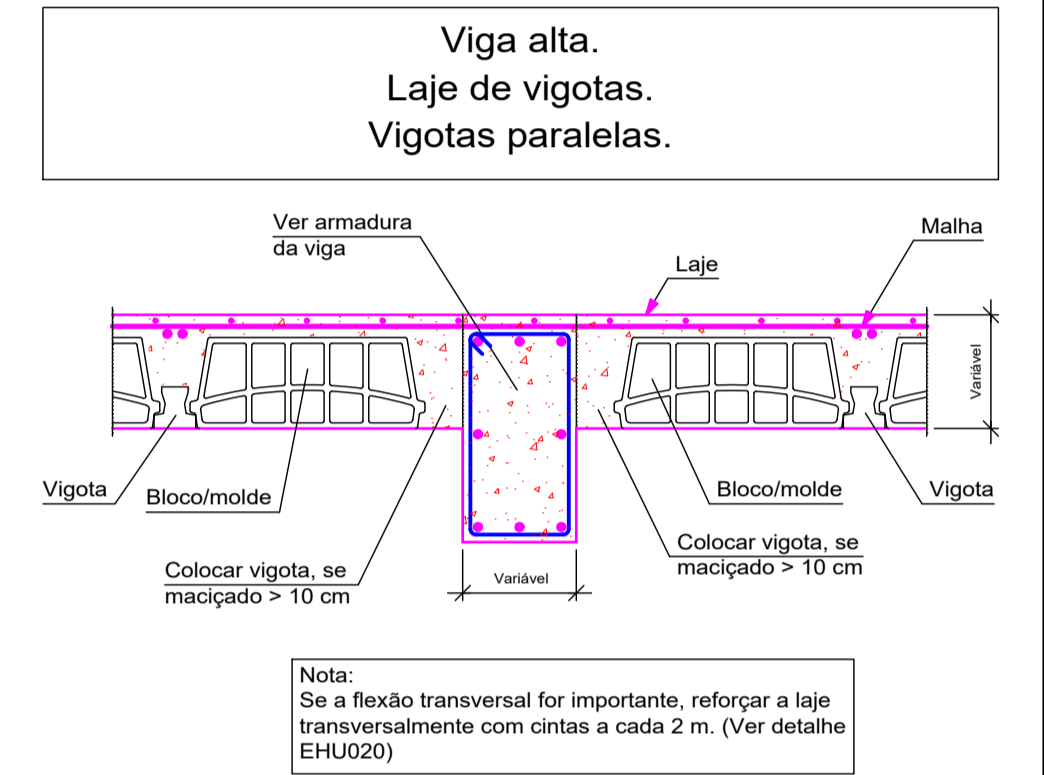
Resumo Aço	Comp. total (m)	Peso (kg)	Total
4 - Nivel 4 Fôrmas	14.4	4	9
CA-50 Ø6.3			
Ø10	7.4	5	



Elemento	Pos.	Diam.	Q.	Dob. (cm)	Reta (cm)	Dob. (cm)	Comp. (cm)	Total (cm)	CA-50 (kg)	CA-60 (kg)
Fôrmas	1	Ø8	44	10	74	10	94	4136	16.3	
Total:									16.3	0.0
Ø8:									16.3	0.0
Total:									16.3	0.0

Elemento	Pos.	Diam.	Q.	Dob. (cm)	Reta (cm)	Dob. (cm)	Comp. (cm)	Total (cm)	CA-50 (kg)	CA-60 (kg)
Fôrmas	1	Ø8	6	10	177	10	197	1182	4.7	
Total:									4.7	0.0
Ø8:									4.7	0.0
Total:									4.7	0.0

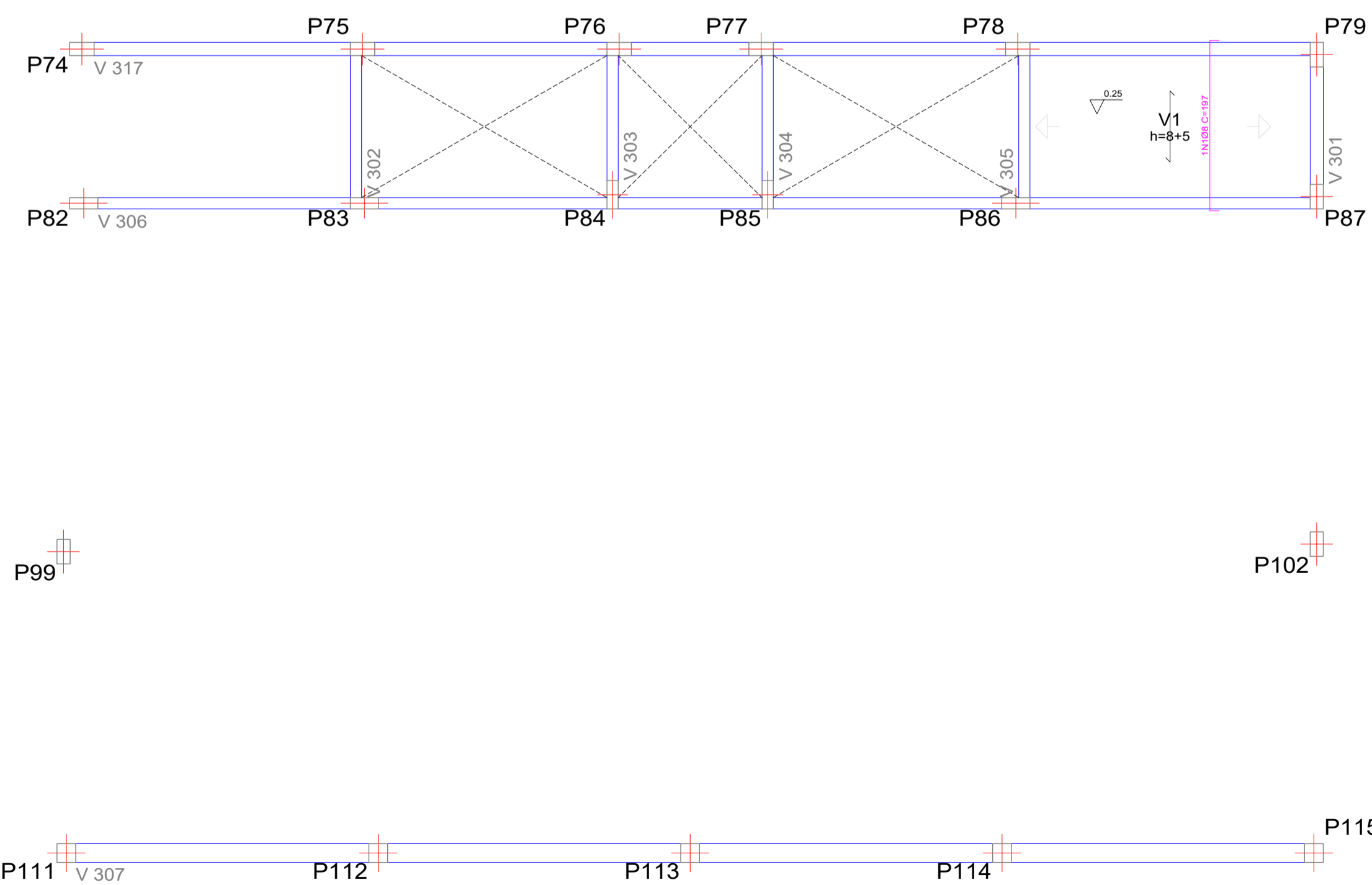
Elemento	Pos.	Diam.	Q.	Dob. (cm)	Reta (cm)	Dob. (cm)	Comp. (cm)	Total (cm)	CA-50 (kg)	CA-60 (kg)
Fôrmas	1	Ø6.3	24	10	50	10	60	1440	3.5	
	2	Ø10	3	10	227	10	247	741	4.6	
Total:									8.1	0.0
Ø6.3:									3.5	0.0
Ø10:									4.6	0.0
Total:									8.1	0.0



3 - Nivel 3  
 Fôrmas  
 Concreto: C25, em geral  
 CA-50 e CA-60  
 Mf: Momento fletor de cálculo por metro de largura (kN x m/m)  
 V: Esforço cortante de cálculo por metro de largura (kN/m)  
 Escala: 1:50

Tabela de características de lajes de vigotas (Grupo 3)	
LAJE DE VIGOTAS DE CONCRETO	
Altura do bloco/molde: 8 cm	
Espessura camada de compressão: 5 cm	
Entre-eixos: 50 cm	
Bloco/Molde: Cerâmica	
Largura da nervura: 12 cm	
Volume de concreto: 0,076 m³/m²	
Peso próprio: 2,05 kN/m² (Simples), 2,27 kN/m² (Dupla)	
Nota: Consulte os detalhes referentes a uniões com lajes da estrutura principal e das zonas maciçadas.	

Resumo Aço	Comp. total (m)	Peso (kg)
3 - Nivel 3 Fôrmas	11.8	5
CA-50 Ø8		



AS CONTRA-FLECHAS P/ VIGAS E LAJES DEVERÃO SER VÃO(CM)/350, E VÃO(CM)2L/250 PARA BALANÇOS. TABELA 13.3-NBR 6118:2014

\*\*\*NOTA\*\* VERIFICAR COM FABRICANTE, CONTRA-FLECHAS NAS LAJES\*\*  
 \*\*\*NOTA\*\* TODA LAJE PRÉ-MOLDADA SERÁ DIMENSIONADA PELO FABRICANTE.  
 \*\*\*NOTA\*\* PROJETO DIMENSIONADO CONSIDERANDO A LAJE SENDO FABRICADA EM VIGOTAS PROTENDIDAS.  
 \*\*\*NOTA\*\* VERIFICAR COM FABRICANTE DE LAJE, OS DETALHES CONSTRUTIVOS.

- # NÃO RETIRAR ESCORAMENTOS DE LAJES ANTES DE 21 DIAS DA CONCRETAGEM ESCORAMENTO: H7 - 1.30M, H12 - 1.50M
- # NÃO RETIRAR ESCORAMENTOS DE VIGAS COM VÃO SUPERIOR A 4.00M ANTES DE 21 DIAS DA CONCRETAGEM.
- # NÃO RETIRAR ESCORAMENTOS DE VIGAS EM BALANÇO ANTES DE 45 DIAS DA CONCRETAGEM.
- # QUANDO RETIRAR ESCORAMENTO DE LAJES E VIGAS BI-APOIADAS, RETIRAR DO MEIO PARA A EXTREMIDADE QUANDO FOR LAJE E VIGAS EM BALANÇO, RETIRAR DA EXTREMIDADE EXTERNA PARA INTERNA.
- # FAZER NERVURAS TRANSVERSAIS EM LAJES QUANDO:
  - # VÃOS DE 3.00 A 4.00M - FAZER 1 NERVURA
  - # VÃOS COM 5.10 A 7.50 - FAZER 2 NERVURAS
  - # VÃOS COM 7.60 A 9.50 - FAZER 3 NERVURAS
  - # VÃOS ACIMA DE 9.50 - FAZER 4 NERVURAS.
- # A FERRAGEM NEGATIVA DEVERÁ SER DISTRIBUÍDA NO MESMO SENTIDO DAS VIGOTAS.
- # FAZER A CONCRETAGEM DAS VIGAS DA ESTRUTURA JUNTAMENTE COM A LAJE. MOLHAR A LAJE ANTES E DEPOIS DA CONCRETAGEM PARA EVITAR QUE A LAJE ABSORVA A ÁGUA DO CONCRETO. APÓS O CAPEAMENTO DA LAJE, MOLHAR DURANTE CINCO DIAS, PARA CURA HIDRATADA DO CONCRETO, PARA EVITAR FISSURA POR RETRAÇÃO.
- # UTILIZAR O FCK RECOMENDADO PELO PROJETO DE ESTRUTURA.
- CONCRETO Fck=25.00MPa - NBR-6118 (BLOCOS, PILARES, VIGAS E LAJES)
- MÓDULO DE ELASTICIDADE DO CONCRETO Eci=28.00GPa
- SLUMP 12±2
- CLASSE DE AGRESSIVIDADE AMBIENTAL = II (MODERADA)
- FATOR ÁGUA CIMENTO = 0.60

ARMADURA DE DISTRIBUIÇÃO Ø5.0MM - 10X10cm

Elemento	Superfícies 0mm (m²)	(kg)
Laje	26.95	83.8
Total +10%	29.65	91.2

**DECLARAÇÃO:**  
 DECLARO QUE É DE MINHA RESPONSABILIDADE A VERACIDADE E EXATIDÃO DAS INFORMAÇÕES APRESENTADAS EM PROJETO E QUE ESTOU CIENTE QUE A ANÁLISE SE FAZ COM AS INFORMAÇÕES CONSTANTES NAS PLANTAS DE IMPLANTAÇÃO, BARRAS E CORTES, SENDO OS DEMAS PLANTAS, VISTAS, PERSPECTIVAS E OUTRAS, MÉRITOS ILUSTRATIVAS.  
 DECLARO SER VERDADE NA FORMA DA LEI, SOB PENA DE INCORRER NO CRIME DA FALSIDADE IDEOLÓGICA, PREVISTO NO ART. 299 DO CÓDIGO PENAL. DECLARO ESTAR CIENTE, QUE AS ANÁLISES DO PROCESSO, SE FAZ COM AS INFORMAÇÕES CONSTANTES NO PROJETO, E QUE É DE MINHA RESPONSABILIDADE A VERACIDADE E EXATIDÃO DAS INFORMAÇÕES.

É PROIBIDO, NA FORMA DA LEI Nº 5.988, ART. 184 DO CÓDIGO PENAL, A REPRODUÇÃO TOTAL OU PARCIAL DESTES DESENHO OU COMO SUA COMUNICAÇÃO A TERCEIROS SEM A PRÉVIA AUTORIZAÇÃO DA AUTORA DO PROJETO. QUALQUER EVENTUAL ALTERAÇÃO NOS PROJETOS DE ARQUITETURA E COMPLEMENTARES QUE COMPROMETAM O PROJETO DEVE SER COMUNICADO A ARQUITETA (O) RESPONSÁVEL.

TODAS AS MEDIDAS DEVEM SER CONFERIDAS NO LOCAL PELA EQUIPE RESPONSÁVEL PELA EXECUÇÃO.



TÍTULO REFORMA COM AMPLIAÇÃO: CENTRO DE CONVÍVIO DAS PESSOAS DE MELHOR IDADE VICENTINA / MS PROJETO ESTRUTURAL		
Proprietário	Autoria de projeto	
PREFEITURA MUNICIPAL DE VICENTINA CNPJ 24.644.502/0001-13	 AVENIDA PROJETOS E TOPOGRAFIA - LTDA CREA-MS 10.921 Viviana Lucia Domingos Ferreira Ferraz Arquiteta e Urbanista CAU A2883555	
Conteúdo	Local	Prancha
<b>DETALHES - LAJE PRÉ MOLDADA</b>	Rua CARLOS FARINHA, esquina com a Rua JOÃO KINTSCHEV	<b>29/29</b>
data: OUT/2023	revisão: REVISÃO 00	plotagem: AT
	Escala: INDICADA	Desenho: